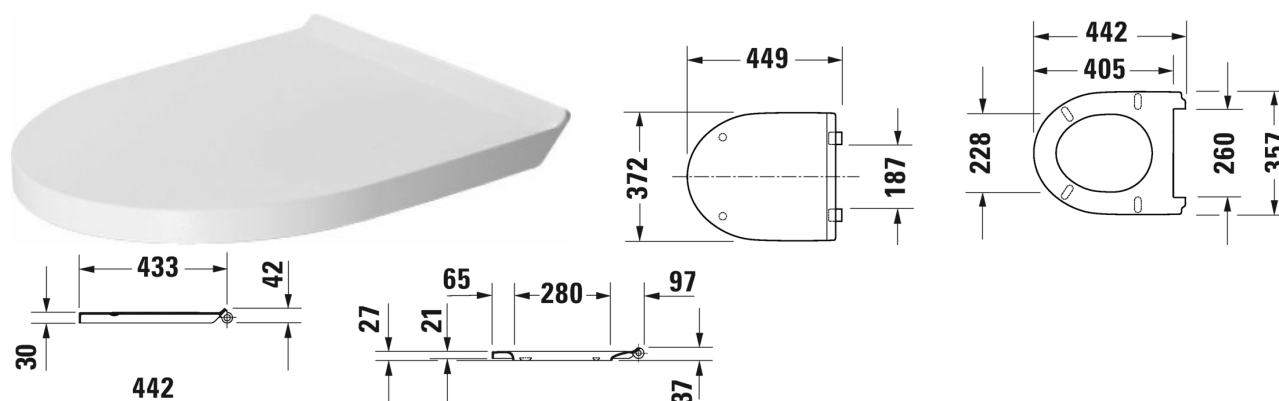


WC-sits # 0020710000


WC-sits	Dimension	Vikt	Ordernummer
gångjärnsinfästning i rostfritt stål, utan Softclose			
Färger			
00 Alpinvit			
Variant			
		2,400 kg	0020710000
Passande produkter			
Vägghängd WC Duravit Rimless® utan spolkant, WC, UWL klass 1, 365 x 540 mm	365 x 540 mm		256209
Golvstående WC, Duravit Rimless® utan spolkant, för variabelt vattentillopp, WC, inklusive fäste, Avlopp lodrätt, UWL klass 1, 4,5 liter spolning, 370 x 560 mm	370 x 560 mm		218401
Golvstående WC, Duravit Rimless® utan spolkant, för variabelt vattentillopp, WC, inklusive fäste, Avlopp vågrätt, UWL klass 1, 4,5 liter spolning, 370 x 480 mm	370 x 480 mm		218409
Golvståend WC, kombination, Duravit Rimless® utan spolkant, underdel till kombination (cistern & sits ej inkluderad), WC, inklusive fäste, Avloppssats för variabel anslutning, för horisontell och vertikal anslutning, längd justerbar 70 - 170 mm, och variabel anslutningsböj, vertikal anslutning från 160 - 230 mm, UWL klass 1, 4,5 liter spolning, 365 x 650 mm	365 x 650 mm		218209
Golvståend WC, kombination, Duravit Rimless® underdel till kombination (cistern & sits ej inkluderad), utan spolkant, WC, inklusive fäste, Avlopp vågrätt, UWL klass 1, 4,5 liter spolning, 365 x 655 mm	365 x 655 mm		218309

Alla tekniska ritningar innehåller nödvändiga mått för standardtoleranser. Anges i mm och är inte exakta. Exakta mått kan endast få på den färdiga produkten.