

Labkotec

nivåalarm för olja- och fettavskiljare

Skyddar miljön

Övervakar nivån av fett, olja och slam
i en avskiljare

Övervakar läckage i en avskiljare

Larm när avskiljaren behöver tömmas –
minskar kostnaden för avfallshanteringen

Säkerställer driften av olje- eller fettavskiljare

Uppfyller kraven i standarderna
EN 858-1 och 2

Felsäkert



Measure your success

 **Labkotec**
INDUTRADE GROUP



Skyddar miljön

Skyddar vår miljö från miljöskador

Vatten är grunden till allt liv och är en värdefull resurs som måste skyddas mot föroreningar. Det är mycket nödvändigt att skydda grundvattnet och avloppssystemet mot föroreningar från oljor.

Idag spelar olje- och fettavskiljarsystem en betydande roll för att förebygga miljöskador. I utrymmen som verkstäder, bensinstationer, restauranger och industriella processer, där det finns risk för oljespill eller fett som läcker in i avloppssystemet eller i marken, leds avloppsvattnet först till olje- eller fettavskiljare.

Ett sådant system måste dock kontrolleras regelbundet och övervakas kontinuerligt för att säkerställa att det fungerar tillförlitligt. Tillförlitlig drift av en avskiljare kan endast uppnås när larm är installerat. Det är det enda sättet för att effektivt förebygga miljöskador och undvika risk att något läcker ut.

Underhållskostnaderna kan dessutom minskas avsevärt med effektiva nivåalarm som säkerställer att avskiljaren endast töms vid behov.

Labkotec, alla larm för oljeavskiljare har ATEX-godkännande och givarna är lämpliga för installation i EX-områden. De är kompakta och robusta och innehåller inga rörliga delar. För områden med ingen ström finns det system som ansluts till batteri och/eller solceller samt larm via 3G modem dygnet runt.

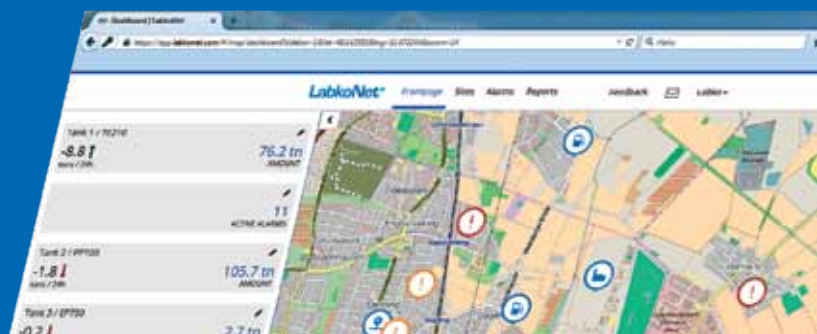


Standarden EN 858-1 och 2 föreskriver att nivåalarm måste användas i oljeavskiljare och utgör samtidigt grunden för CE-märkningen på oljeavskiljare.

Labkotecs nivåalarm är godkända enligt ATEX-direktivet 2014/34/EU och IECEx.

LabkoNet® kompatibla

Labkotec nivåalarm kan anslutas till det molnbaserade LabkoNet-systemet med ett internt 3G-modem eller med det separata Labcom-modem. LabkoNet är ett enkelt och pålitligt sätt att överföra och styra larmdata. Mer information om LabkoNet och dess viktigaste fördelar finns på www.labkonet.com



De viktigaste fördelarna med Labkotec nivåalarm

Labkotec erbjuder det bredaste utbudet av nivåalarm på marknaden för olje- och fettavskiljare. Vid utformningen av olika modeller har utmärkt tillförlitligheten och prestandan, vilket är bra för miljön globalt.

- Uppfyller kraven i olika standarder och föreskrifter.
- Larmar omedelbart om t.ex. ett allvarligt oljeutsläpp inträffar, vilket förhindrar en allvarlig miljöskada.
- Kostnaderna för rutinmässig service hålls till ett minimum. Avskiljaren töms endast när larmet indikerar att fett-, olje- eller slamnivåerna har nått nivån.
- Läckage av avskiljarens övervakas också.

Larm för olje- och fettavskiljare



idOil®-larm för oljeavskiljare

idOil-kontrollenheter



LabkoNet®
KOMPATIBLA

idOil-30-oljeavskiljarlarm

Utformningen av den nya generationen idOil-30 är resultatet av Labkotec långa erfarenhet och kundrespons samt senaste kraven från europeiska normer.

Upp till tre idOil-givare av vilken typ som helst kan anslutas polaritetsfritt, och de identifieras automatiskt med en snabbstartsfunktion. IdOil-30 erbjuder mycket enkel idrifttagning, flexibel konfiguration lokalt via WLAN, samt larmloggning. Finns även med 3G-modem och 12 V DC-driftsspänning.



idOil-D30-oljeavskiljarlarm

IdOil-D30 har samma egenskaper som idOil-30, men är mindre i storlek och kan monteras i ett elskåp på M36 DIN-skena.



idOil-20-oljeavskiljarlarm

IdOil-20 är en lättanvänd kontrollenhet för oljeavskiljarlarm som erbjuder alla nödvändiga grundfunktioner. Upp till tre olika typer av idOil-givare kan anslutas polaritetsfritt, och de identifieras automatiskt med en snabbstartsfunktion.



idOil-givare

Alla idOil-givare är polaritetsfria digitala givare. Detta påskyndar installation och idrifttagning och sparar på kablagekostnader.

idOil-LIQ-givare för hög vätskenivå

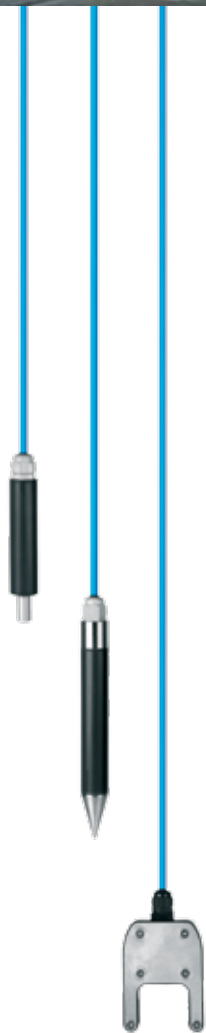
Anger när vätskenivån i oljeavskiljaren stiger för mycket, t.ex. i en situation med stopp i utloppet.

idOil-OIL-oljegivare

Detekterar olja och anger när avskiljarens oljelagring är full.

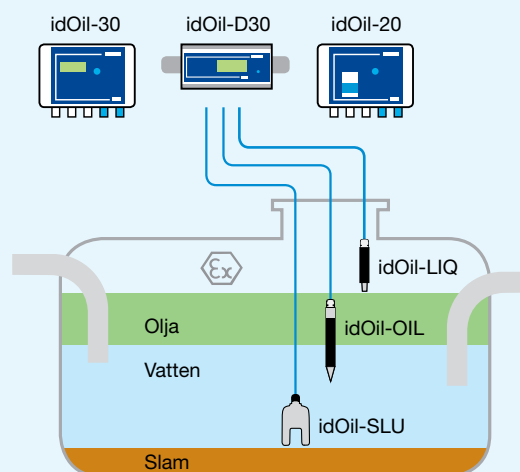
idOil-SLU-slamgivare

Övervakar slamskiktet i oljeavskiljaren och anger när slamskiktet har nått sin maximala nivå.



Tillämpningar

Med idOil-larmsystemet övervakar man hög nivå (dämning), oljeskiktet och slamlagret tjocklek.



De vanligaste tillämpningsområdena

- Bensinstationer
- Verkstäder
- Flygplatser
- Motorvägar
- Parkeringsplatser
- Oljehanteringsområden

Flexibel uppbyggnad av larm till avskiljare



idOil-20-frontpanel

LED-lampor för larm, givarfel och ström. Summer för larm.



idOil-30-/idOil-D30-gränssnitt



Display

4 raders LCD-skärm för systemstatus och larminformation. Summer för larm.

Inställningar och konfiguration

WLAN-anslutning lokalt mellan kontroll och bärbar dator/surfplatta/smarttelefon. När ytterligare inställningar och konfigurationer behövs kan de utföras via inbyggt användargränssnitt för webbläsare. Information om larm, service- och underhållsdagboken och syns i datalogen är också tillgängliga via WLAN.

idOil-30-specialversioner



idOil Solar -oljeavskiljarlarm

IdOil Solar är ett soldrivet oljeavskiljarlarm för områden med ingen ström. Kan utrustas med en varningslampa och/eller ett 3G-modem.

I en varningssituation blinkar varningslampan och/eller larmmeddelande skickas till användarens mobiltelefon eller via LabkoNet. IdOil Solar -styrenheten har samma egenskaper som idOil-30.

idOil-30 Battery och idOil-30 3G -specialversioner

IdOil-30-styrenheten är också tillgänglig med en 12 V DC-strömförsörjning och möjlighet till ett 3G-modem. Med 3G-modemet skickas ett meddelande till användarens mobiltelefon när ett larm uppstår.

idOil-kontrollenhetens huvudfunktioner

	idOil-30	idOil-D30	idOil-20	Anteckningar
Montering	Vägg-monterad	Monterad på M36 DIN-skenor	Vägg-monterad	
100-240 V AC-matnings-spänning	✓	✓	✓	Olika matningsspänning.
12 V DC	idOil-30 Battery			Batterifunktion.
Solenergi	idOil Solar			För områden med ingen nätspänning.
LED-lampor med larmstatus			✓	
Display	✓	✓		4 raders monokrom LCD-skärm med bakgrundsbelysning. Drift och larm statusindikering.
3G-modem	idOil-30 3G			SMS-larminformation till mobil.
Reläutgång	2 st helt konfigurera	2 st helt konfigurera	2 st, 1 larm och 1 fel	
Givaringång	1-3 alla idOil-givarkombinationer	1-3 alla idOil-givarkombinationer	1-3 olika idOil-givare	
Snabbstartsfunktion	✓	✓	✓	
Automatisk detektering av givartyp	✓	✓	✓	Detekterar automatiskt anslutna givare och givartyper.
Anslutning med polaritetsfri givare	✓	✓	✓	Två givartrådar kan anslutas båda håll.
WLAN	✓	✓		Webbläsarbaserat användargränssnitt för inställningar och konfiguration WLAN-anslutning lokalt med bärbar dator/surfplatta/smarthandset.
Dataloggning	✓	✓		Nedladdningsbar loggfil med tidsstämpel för larm, larmåterställning, strömbrott och underhållshändelser.
Service- och underhållsloggbok	✓	✓		Fri textinmatning för dagboksmärkning.
Larmupprepning 24 tim. inställning	✓	✓		Larm upprepas efter återställning om 24 timmar, om orsaken inte tas bort.
Justerbar larmfördröjning	✓	✓		Justerbar fördröjning för varje givare.

OMS-1-larm för oljeavskiljare

OMS-1-oljeavskiljarlarm

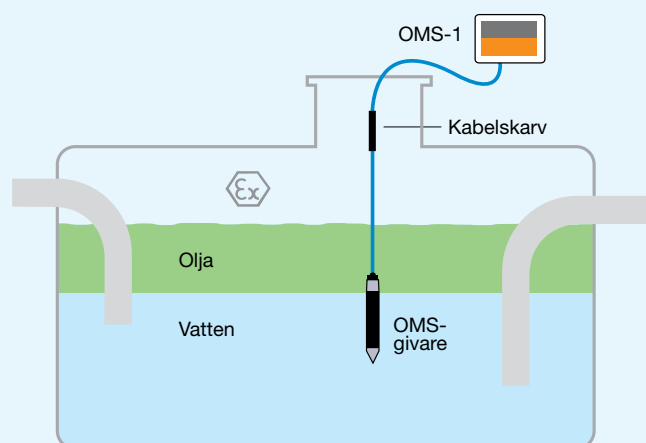
OMS-1-larmanordning är speciellt utformad för oljeavskiljare.

Den anger när det är dags att tömma oljeavskiljaren, vilket förhindrar skadliga utsläpp i avloppssystemet.

*OMS-1-kontrollenhet
och OMS-givare*



Tillämpning



GA-1/GA-2-larm för fettavskiljare

GA-1- och GA-2-fettavskiljarlarm

GA-1- och GA-2-larmanordningar är speciellt utformade för fettavskiljare. Den anger när det är dags att tömma fettavskiljaren, vilket förhindrar skadliga fettutsläpp i avloppssystemet.

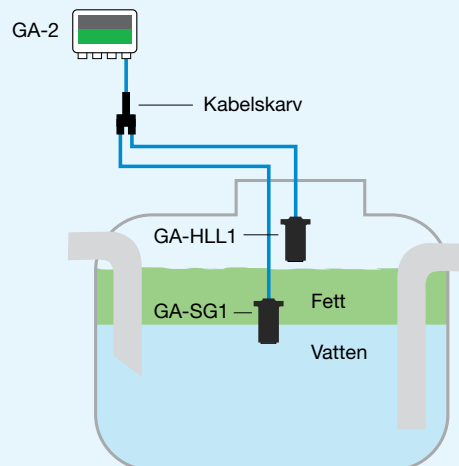
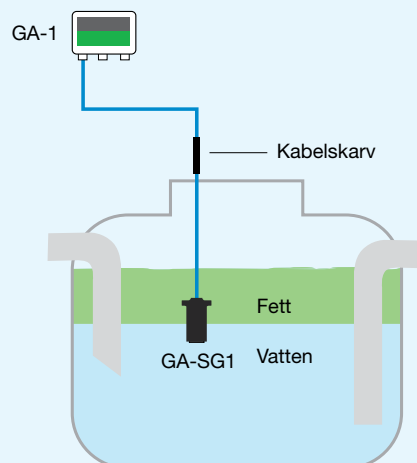
*GA-1-kontrollenhet
och GA-SG1-givare*



*GA-2-kontrollenhet
och GA-HLL1- och
GA-SG1-givare*



Tillämpning



GA-1/GA-2-anordningar är inte ATEX-godkända och kan inte användas i oljeavskiljare.

Tekniska data

idOil-kontrollenheter

	idOil-30	idOil-D30	idOil-20	idOil-30 3G	idOil-30 Battery	idOil Solar
Kapslingsmaterial	Polykarbonat	Lexan 940 Polykarbonat (övre del) Noryl VO 1550 (nedre del)	Polykarbonat			
Vikt	635 g	230 g	595 g	660 g	600 g	7100 g
IP-klassificering	IP65	IP20	IP65			IP43 med två ventilationsanordningar
Omgivnings-temperatur	-30 °C...+60 °C					
Matningsspänning	100-240 V AC 50/60 Hz			100-240 V AC 50/60 Hz eller 11-17 V DC	11-17 V DC	
Kompatibla givare	idOil-LIQ, idOil-OIL, idOil-SLU					
Reläutgångar	5 A 250 V AC/30 V DC 100 VA potentialfri, 2 st				5 A 30 V DC 100 VA potentialfri, 2 st	
EMC	IEC/EN 61000-6-3 Emission IEC/EN 61000-6-2 Immunitet					
Elsäkerhet	EC/EN 61010-1, Klass II, CAT II UL 61010-1					
ATEX	VTT 16 ATEX 018X					
IECEX	IECEX VTT 16.0005X					
Ex-klassificering	⊕ II (1) G [Ex ia] IIB					⊕ II (1) G [Ex ia] IIA/B

idOil-givare

	idOil-LIQ	idOil-OIL	idOil-SLU
Mätprincip	Vibration	Ledande	Ultraljud
Material	PVC, aluminium, PA, CR, Viton	PVC, AISI 316, PA, CR, NBR	PP, AISI 316, PA, CR, silikon
Vikt inkl. 5 m kabel	240 g	395 g	530 g
IP-klassificering	IP68		
Omgivningstemperatur	-30 °C...+60 °C		-25 °C...+60 °C
Matningsspänning	12 V DC		
Kabel	2 x 0,75 mm ² PUR oskärmad		
ATEX	VTT 17 ATEX 005X	VTT 17 ATEX 004X	VTT 17 ATEX 006X
IECEX	IECEX VTT 17.0003X	IECEX VTT 17.0002X	IECEX VTT 17.0004X
Ex-klassificering	⊕ II 1 G Ex ia IIB T5 Ga	⊕ II 1 G Ex ia IIA T5 Ga	⊕ II 1 G Ex ia IIB T5 Ga

Tekniska data

OMS-1- och GA-1/GA-2-kontrollenheter

	OMS-1	GA-1	GA-2
Kapslingsmaterial	Polykarbonat		
Vikt	250 g		
IP-klassificering	IP65		
Omgivningstemperatur	-30 °C...+50 °C		
Matningsspänning	230 V AC ± 10 %, 50/60 Hz		
Strömförbrukning	1 VA	5 VA	
Kompatibla givare	OMS-givare	GA-SG1	GA-HLL1, GA-SG1
Reläutgångar	Potentialfritt relä utgång 250 V, 5 A, 1 st	Potentialfritt relä utgång 250 V, 5 A, 1 st	Potentialfritt relä utgång 250 V, 5 A, 2 st
EMC	IEC/EN 61000-6-3 Emission IEC/EN 61000-6-1 Immunitet		
ATEX	VTT 12 ATEX 003X	Ej ATEX-godkänd. Ej för användning i oljeavskiljare.	
IECEx	IECEx VTT 12.0001X		
Ex-klassificering	⊕ II (1) G [Ex ia] IIB		

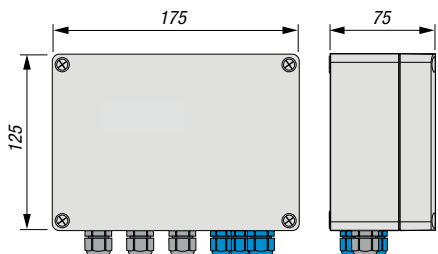
OMS-1- och GA-1/GA-2-givare

	OMS-givare	GA-HLL1 och GA-SG1
Mätprincip	Ledande	Kapacitiv
Material	PVC, AISI 316	POM, PUR, AISI 316
Vikt inkl. 5 m kabel	450 g	350 g
IP-klassificering	IP68	
Omgivningstemperatur	-30 °C...+60 °C	-25 °C...+90 °C
Kabel	Oljebeständig 2 x 0,75 mm ²	2 x 0,75 mm ² PUR oskärmad
Ex-klassificering	⊕ II 1 G Ex ia IIA T6 Ga Enligt IEC/EN 60079-11 enkel utrustning.	Ej ATEX-godkänd. Ej för användning i oljeavskiljare.

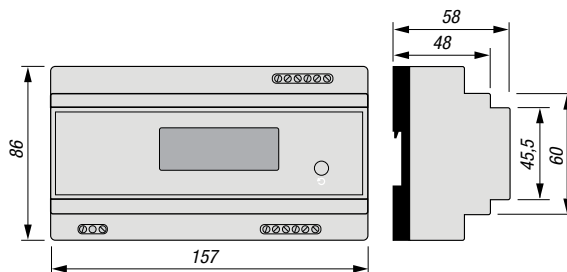
Mått (mm)

idOil

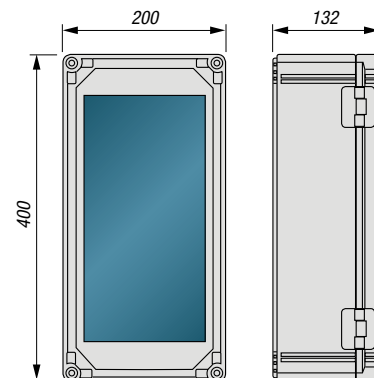
idOil-30, idOil-20, idOil-30 3G,
idOil-30 Battery



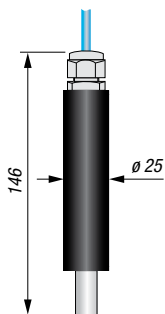
idOil-D30



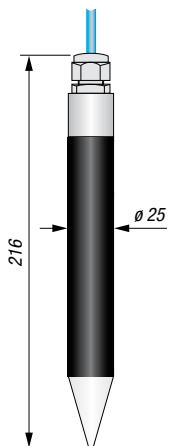
idOil Solar



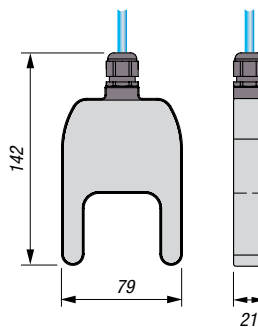
idOil-LIQ



idOil-OIL

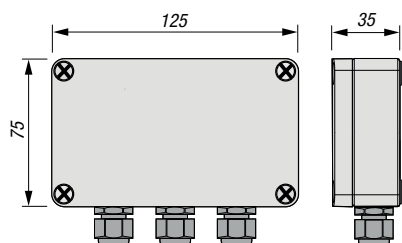


idOil-SLU

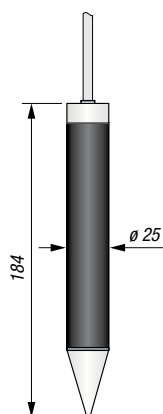


OMS-1 och GA-1/GA-2

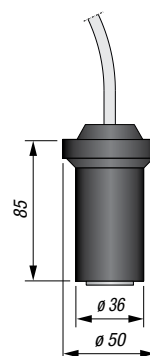
OMS-1, GA-1, GA-2



OMS-givare



GA-HLL1, GA-SG1





”Measure your success” med Labkotec

Labkotec är en ledande tillverkare av mätutrustning, och leverantör av relaterade tjänster för olika industriella tillämpningar. Labkotec grundades 1964 och har flera decenniers erfarenhet av att erbjuda innovativa lösningar för mätning till en mängd olika tillämpningar. Vårt uppdrag är att tillhandahålla lösningar som främjar våra kunders verksamheter och hjälpa dem att säkerställa skyddet av människor och miljön.

Labkotec's omfattande exportproduktsortiment omfattar larmanordningar för olje- och fettsavskiljare, isdetekteringssystem, nivåmätningsutrustning för lagring och distribution av bensin samt ett brett sortiment av instrument för nivåmätning och detektering. Vi tillhandahåller också vårt eget unika moln-baserade mätdataövervakningssystem LabkoNet®, vilket erbjuder våra kunder fjärrövervakning av mät- och larminformation på plats.

Eftersom de flesta av våra produkter är avsedda att användas i farliga områden är de utformade och certifierade i strikt överensstämmelse med EX-normer.

Förutom vårt exportsortiment omfattar Labkotec's inhemska marknad ett brett sortiment av importerade nivåmätningsanordningar, flödesmätningsutrustning, detekteringsteknik och analytatorer samt relaterade tjänster. Vi erbjuder även kompletta kontrollsystem för kommunal vattenförsörjning och avloppsrening.

Labkotec är kvalitetscertifierat enligt ISO 9001:2008 och ISO 14001:2004. Våra miljösystem är certifierade av Lloyd's Register Quality Assurance.

Labkotec Oy förbehåller sig rätten till ändringar utan föregående meddelande. På grund av en kontinuerlig förbättring av FoU kan tekniska specifikationer ändras. Installation ska alltid utföras enligt tillverkarens dokumentation och anvisningar.



Labkotec Oy

Myllyhaantie 6
FI-33960 Pirkkala
FINLAND
Tel. int. +358 (0)29 006 260
Fax int. +358 (0)29 006 1260
E-mail info@labkotec.fi

Labkotec AB

Ekbacksvägen 28
SE-168 69 Bromma
SVERIGE
Tel. int. +46 (0)8 130 060
Fax int. +46 (0)8 555 36108
E-mail info@labkotec.se

Labkotec GmbH

Technologiezentrum
Lise-Meitner-Strasse 2
DE-24941 Flensburg
TYSKLAND
Tel. int. +49 (0)461 9992 410
Fax int. +49 (0)461 4807 335
E-mail info@labkotec.de

Measure your success



www.labkotec.se
www.labkonet.com