

HYDROSHARK

Effektiv partikelartikelavskiljare



Sedimenteringsystem HYDROSHARK

BAKGRUND & KRAV:

Kravet på rening av våra dagvatten växer för varje dag!

Nyckeln till att rena vattnen är att kunna avskilja Suspenderade Ämnen eller som man ute i Europa & Världen nämner TSS (total suspended solids).

Definitionen av detta innebär alla ämnen (partiklar) större än 0.45 my.

Prioritet för rening av vatten är framförallt att kunna avskilja de verkligt små partiklarna mindre än 200 my eftersom dessa innehåller majoriteten av föroreningarna, ex Tungmetaller, Kolväten & PAH:er.

Även Mikroplaster hamnar i denna kategori, ex. mindre fraktioner av däckrester m.m.

Tester visar slutligen att majoriteten av föroreningarna allt som oftast ligger mellan 63 my – 200 my varför fokus för utvecklingen av vår Hydroshark legat just inom detta område, d.v.s att uppnå optimal effektivitet.



HYDROSHARK 2000

Beskrivning HYDROSHARK

FUNKTION:

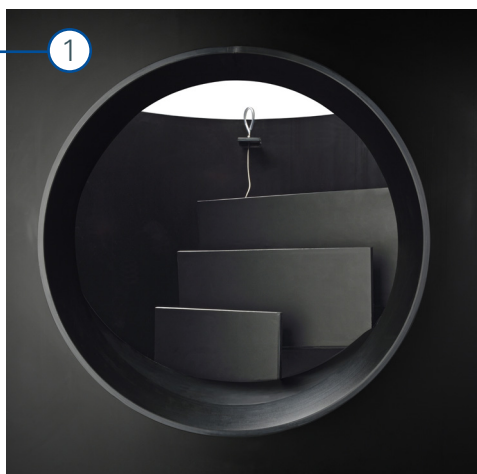
En kompakt högflödes partikelavskiljare som även kan avskilja olja i anseliga mängder.

Den kompletta insatsen byggs in i lämplig storlek på brunn som då agerar slamfång.

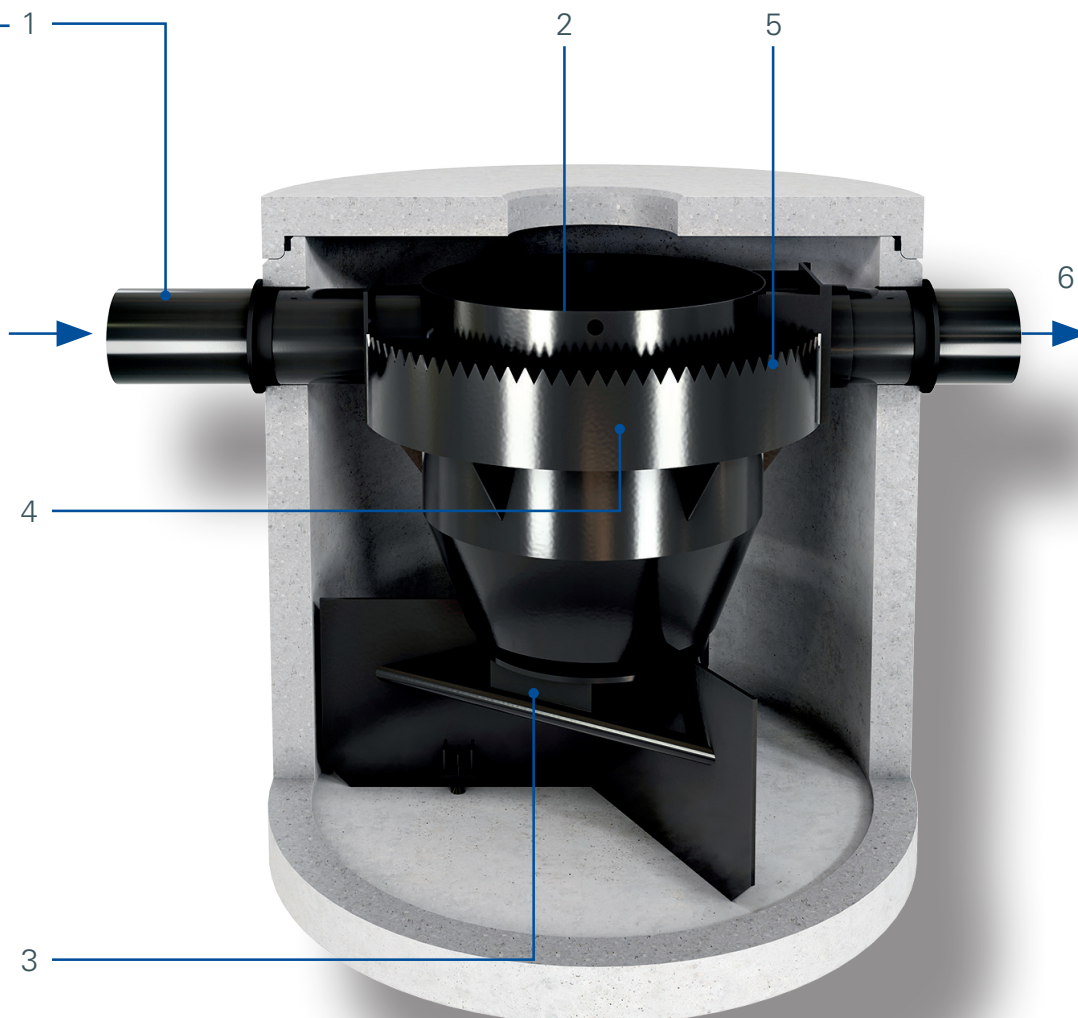
Vi levererar Plug & Play lösningar med marknadens olika typer av brunnar.



Skanna QR-koden för att se filmen om HYDROSHARK



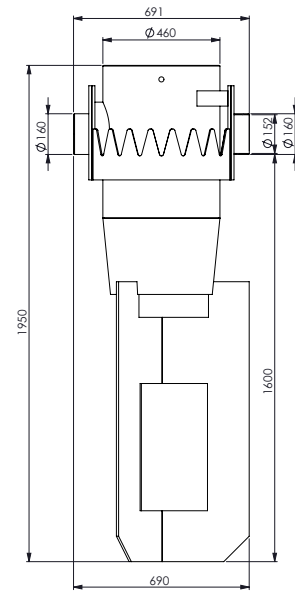
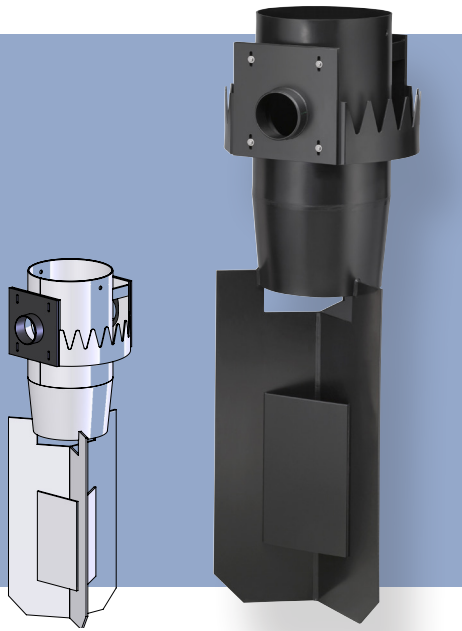
1. Inkommande vattenflöde slungas tangentiellt in mot mitten av hydroseparatören.
2. Partiklar följer flödet nedströms mot botten medans flytande substanser blir lig-gandes kvar vid vattenytan.
3. Partiklarna avskiljs effektivt och stannar i botten av slamfånget via kombinationen av det inbyggda gallret nedtill i hydroseparatören, de installerade vågbrytarna i bot-ten och förhållandet mellan inloppet och utloppets areor som är specialanpassat via dess tandade utförande. Inget upptryck återstår vilket möjliggör att även de minsta partiklarna avskiljs på optimalt sätt.
4. Ett stilla och lugnt vattenflöde stiger nu upp och letar sig vidare mot utloppet.
5. Det rena vattnet passerar tandningen som finns i en 360 grader omgivande periferikanal.
6. Vattnet leds slutligen ut genom utloppet. (Ingen "direkt" förbindning finns således mellan Inloppet (1) och utloppet (6)).



Sortiment HYDROSHARK

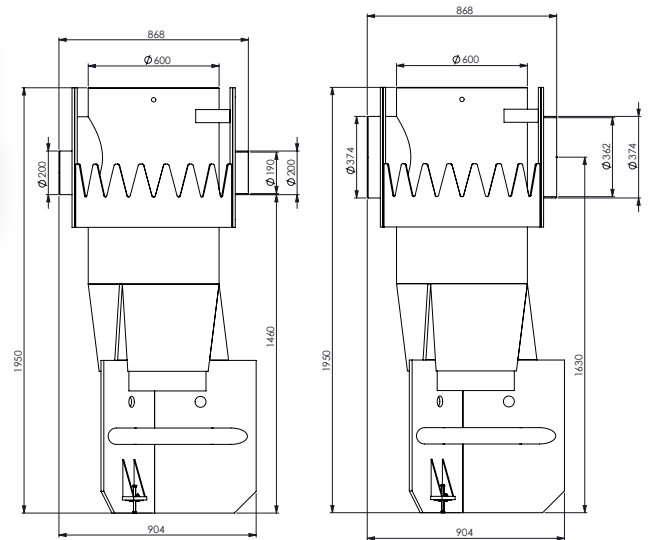
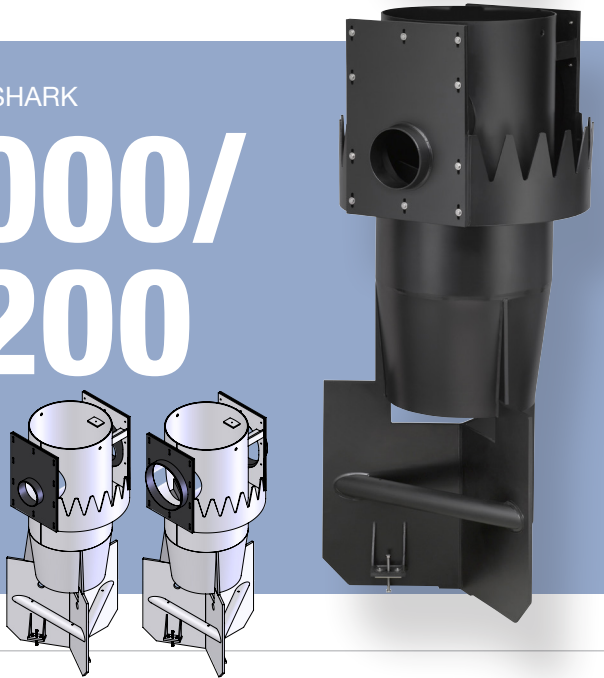
HYDROSHARK

750



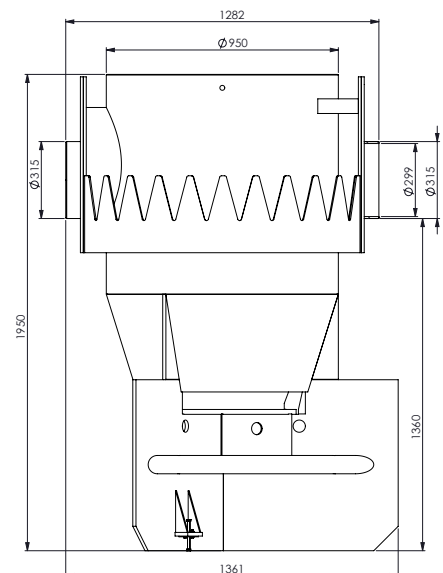
HYDROSHARK

1000/ 1200



HYDROSHARK

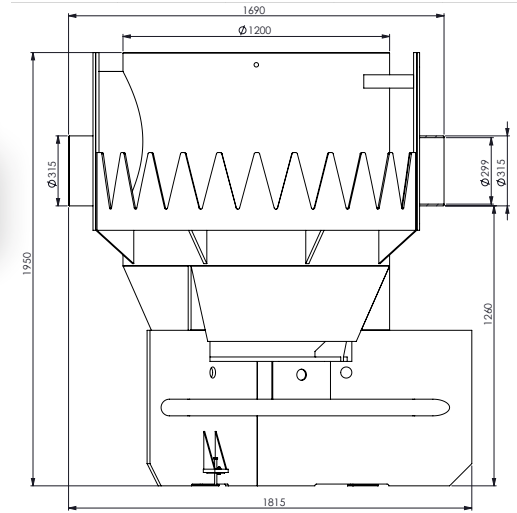
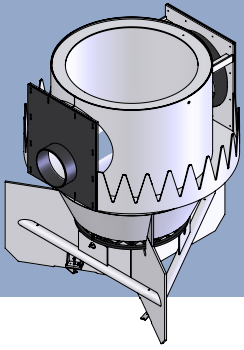
1500



Sortiment HYDROSHARK

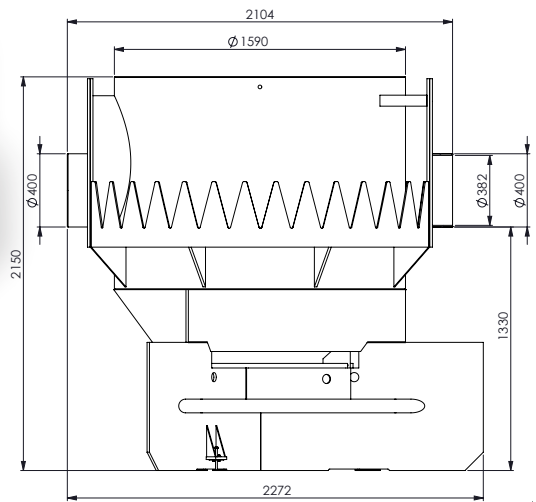
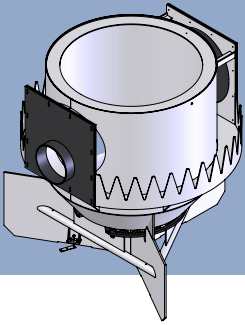
HYDROSHARK

2000



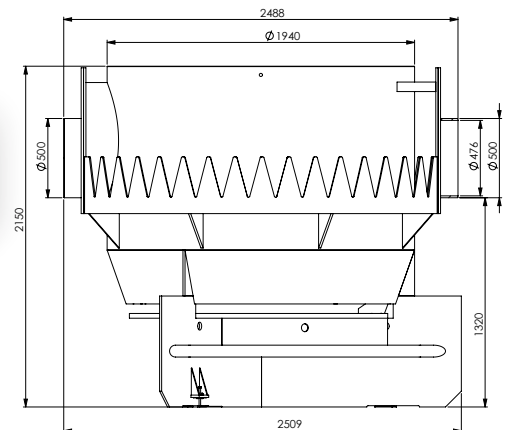
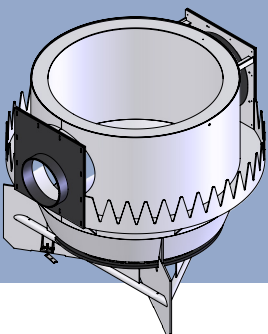
HYDROSHARK

2500



HYDROSHARK

3000



Fakta HYDROSHARK

FÖRDELAR:

- Extremt kompakt ("Reningsverk LOD").
- Hög avskiljningsprestanda - Pat. design.
- Avskiljer Partiklar = ex kolväten, metaller, mikroplaster och PAH:er.
- Avskiljer även Olja och lagrar detta invändigt.
- Finns med olika integrerade inlopps- & utloppsdiametrar.
- Inget Stalp.
- Kan lätt appliceras på befintliga rörledningar.
- Levereras monterad i Betong eller Plastbrunn = Plug & Play.
- Full access utifrån ger låga servicekostnader.
- Enkelt underhåll via Slamsugning.
- Godkänd enligt officiella standarder.

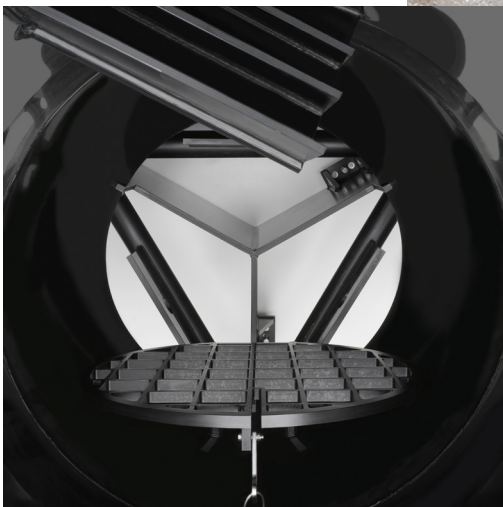
PRESTANDA:

| Modell | 750 | 1000 | 1200 | 1500 | 2000 | 2500 | 3000 |
|------------------------------------------------------------|------------------|------------------|--------|------------------|------------------|------------------|----------------------------|
| Max rek. anslutande area m2 (Regnintensitet 150 l/sxha) | 1000 | 2000 | 3000 | 4000 | 8000 | 12000 | 18000 |
| Max. hydrauliskt flöde l/s | 18,8 | 40 | 98 | 98 | 147 | 220 | 378-425 |
| Max. flöde l/s vid 50% separationskap | 14,4 | 22 | 36 | 50 | 89 | 139 | 200 |
| Max. flöde l/s vid 80% separationskap | 9,8 | 14,7 | 25,2 | 30 | 61,8 | 93,4 | 132,7 |
| Partikelstorlek 63 my separationsförmåga | >70% | >70% | >70% | >70% | >70% | >70% | >70% |
| Olja, separationsgrad | >66% | >66% | >66% | >66% | >66% | >66% | >66% |
| Olja, lagringskapacitet l | 78 | 332 | 397 | 785 | 1130 | 2010 | 3140 |
| Slam, lagringskapacitet l (std utförande) | 600 | 550 | 790 | 1240 | 2200 | 3430 | 4950 |
| Anslutningsmöjligheter, dia (Se ritningar sid 4-5) | DN 150 DN 200 | DN 200 DN 250 | DN 300 | DN 300 DN 400 | DN 350 DN 400 | DN 400 DN 500 | DN 400 DN 500 DN 600 |
| NJDEP 3:e part testad & godkänd (Worldwide standard) | Ja | Ja | Ja | Ja | Ja | Ja | Ja |
| IKT 3:e part testad & godkänd (Tysk standard) | Ja | Ja | Ja | Ja | Ja | Ja | Ja |

Installation HYDROSHARK



Komplett insats 3000
monterad i brunn.



Optimal access till slamfånet
i botten vid underhåll.



HYDROSHARK 3000
anpassad för brunn,
utvärdig dia 3000 mm,
invändig dia 2800 mm



PlastInject Watersystem AB, ett systerbolag till Plastinject AB inom Lundahl & Hall gruppen, utvecklar och marknadsför produkter för hantering av vatten.

Våra största applikationsområden är rening och fördröjning av dagvatten där vi erbjuder ett brett sortiment av Tungmetallavskiljare samt är marknadsledare via egen tillverkning av Dagvattenkassetter. Plastinject AB har funnits på marknaden sedan 1976 och ingår i Lundahl & Hall sedan 2019. Tillsammans omsätter gruppen knappt 500 miljoner.

**Kontakta oss för kompletterande info eller stöd i projekteringen samt info om referenser m.m.
En garanterat god idé!**

PlastInject Watersystem AB

Tel: 0371-58 70 00 • info@plastinject.se • www.plastinject.se