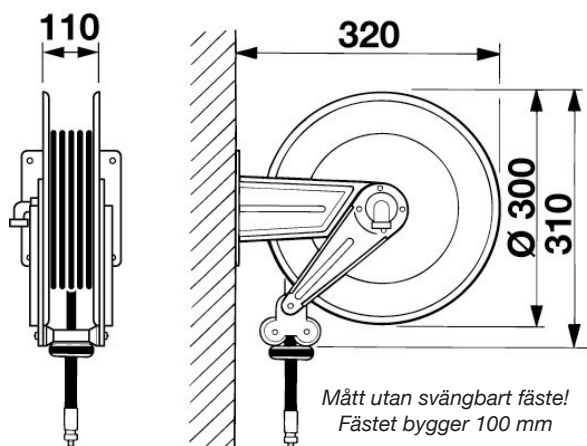


DISKOMAT

modern diskhantering

Slangvinda med sprutpistol Art. nr 5022



Specifikation

Funktion	En robust slangvinda som i första hand används för rengöring av diskinlämningsenheten och diskmaskinen. Den används även för förspolning av enstaka diskorgar med extra mycket matrester på diskgodset. Kan naturligtvis även användas för allmän rengöring/avspolning på andra platser än diskrummet. Det svängbara fästet underlättar användandet.
Dimension	Längd: 320 (420) mm, höjd 310 mm, bredd: 110 (40) mm. Måttet inkluderar ej sprutpistolen.
Design/Egenskaper	Enheten består av en robust slangvinda i hygienisk öppen design, tillverkad i rostfritt stål. Den är utrustad med en gummiklädd och mycket effektiv sprutpistol; GunJet, som har ett ergonomiskt grepp. Vattenstrålen justerbar från dimma till stråle med ett enkelt handgrepp. Levereras med en 6 m livsmedelsgodkänd slang och ett svängbart fäste för montering på långvägg alternativt bänk.
Kapacitet	Räckvidd ca 6 m.
Rengöring	Öppen konstruktion möjliggör en enkel och effektiv rengöring.
Tillbehör/Info	Art. nr 5022C Termostatblandare Mora Art. nr 5022B Extra pistoldusch Art.nr 5022E Hållare för GunJet Art.nr 5022I Anslutningsslang 1/2" (R15), 60cm för anslutning mot blandare Art.nr. 5022F Övergång 3/8"-R15 för vattenanslutning slangvinda