

Teknisk specifikation

Rent vatten för värme- och kylsystem.
Energioptimera och framtids-säkra med grön teknologi.



Elysator Trio 10 Rsk Nr: 564 14 51
Elysator Trio 15 Rsk Nr: 564 14 52
Elysator Trio 25 Rsk Nr: 564 14 53

Vatten är ett fantastiskt medium som bär fram energin i värme- och kylsystem. Paradoxalt nog kan vattnet också ställa till stora och kostsamma problem.

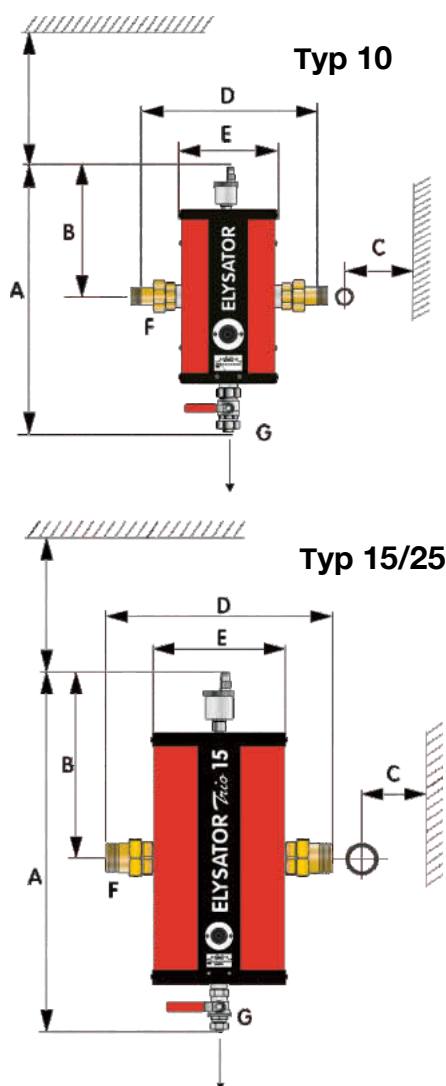
I samma stund som det slutna värme- eller kylsystemet fylls med vatten, startar förvandlingsprocessen. Syre, slampartiklar, lågt pH-värde, hög elledningsförmåga, kalk, salter, metaller och bakterier kan så småningom ställa till problem och orsaka driftsstörningar. Det bidrar i sin tur till sämre effekt och påverkar systemets livslängd.

Elysator ger ett vatten som uppfyller normen SIS 12828 och ökar därmed värmeledningsförmågan, minimerar risken för korrosion och maximerar livslängden.

Elysator från IWTs behandlar kontinuerligt vattnet i slutna värme- eller kylsystem och gör det till ett rent, tekniskt vatten. Reningen är helt fri från kemikalier. Inga rörliga delar.

Den kräver ingen tillförsel av el. Det är med andra ord en grön lösning som passar både nya och befintliga vattenburna värme- och kylsystem.

Mått och data



Dimensioner i mm	Typ 10	Typ 15	Typ 25
A Totalhöjd	420 mm	580 mm	750 mm
B Övre - anslutning	210 mm	290 mm	290 mm
C Vägg - anslutning	72 mm	107. mm	107.5mm
D Total bredd inkl. kopplingar	260 mm	360 mm	360 mm
E Bredd	145 mm	225 mm	225 mm
F Anslutningar	1 "	1 1/2 "	1 1/2 "
Vid "by-pass"-installation		3/4 "	3/4 "
G Avtappningskran	3/4 "	3/4 "	3/4 "

Teknisk data:	Typ 10	Typ 15	Typ 25
Systemvattenvolym:	< 500 l	< 1'500 l	< 5'000 l
Max. cirkulation hast.:	< 3 m ³ /h	< 5 m ³ /h	< 7 m ³ /h
Anslutningar :	1 "	1 1/2 "	1 1/2 "
Tryck max.:	< 10 bar	< 10 bar	< 10 bar
Arbets temp max.:	< 90° C	< 90° C	< 90° C

OBS! : Krav på fritt utrymme ovanför installationen finns på 600 mm