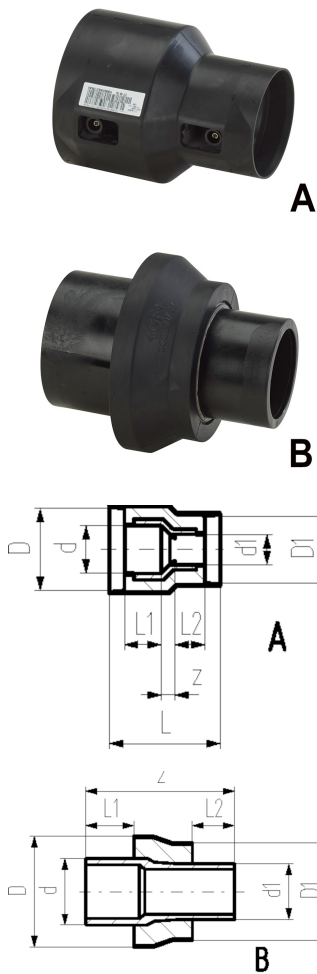


Förminskning COOL-FIT 2.0

Utförande:

- Förisolerad PE100 SDR11 metrisk
- Isolering av GF HE skum
- Slagtålig ytttermantel. Färg: svart
- A: Elektrosvetsmuff med integrerad läpptätning, för en fuktsäker och kondensstätt tätning
- B: Rördel med fri ände (separat elektrosvetsrördel krävs för fogning)



d (mm)	d1 (mm)	D (mm)	D1 (mm)	DN (mm)	SDR	PN (bar)	Artikelnr.	RSK	Vikt (kg)
40	32	90	75	32	11	16	738 904 206	251 88 80	0,125
50	32	90	75	40	11	16	738 904 209	251 88 81	0,154
50	40	90	90	40	11	16	738 904 210	251 88 82	0,153
63	32	110	75	50	11	16	738 904 212	251 88 83	0,198
63	40	110	90	50	11	16	738 904 213	251 88 84	0,221
63	50	110	90	50	11	16	738 904 214	251 88 85	0,219
90	63	140	110	80	11	16	738 904 222	251 88 86	0,464
110	90	160	140	100	11	16	738 904 229	251 88 87	0,799
75	63	125	110	65	11	16	738 904 318	251 88 88	0,244
90	63	140	110	80	11	16	738 904 322	251 88 89	0,360
90	75	140	125	80	11	16	738 904 323	251 88 90	0,395
110	63	160	110	100	11	16	738 904 327	251 88 91	0,523
110	75	160	125	100	11	16	738 904 328	251 88 92	0,553
110	90	160	140	100	11	16	738 904 329	251 88 93	0,599
140	63	200	110	125	11	16	738 904 340	251 88 94	0,917
140	75	200	125	125	11	16	738 904 341	251 88 95	0,997
140	90	200	140	125	11	16	738 904 342	251 88 96	1,039
140	110	200	160	125	11	16	738 904 343	251 88 97	1,051

L (mm)	L1 (mm)	L2 (mm)	z (mm)	Typ
131	40	36	17	A
139	44	36	21	A
137	44	40	15	A
148	48	36	26	A
147	48	40	21	A
147	48	44	17	A
187	62	48	39	A
214	72	62	42	A
	55	48	170	B
	62	48	190	B
	62	55	190	B
	72	48	205	B
	72	55	205	B
	72	62	205	B
	84	48	225	B
	84	55	237	B
	84	62	238	B
	84	72	233	B

Tekniska data är ej bindande. De utgör varken uttryckligen garanterade prestanda eller garanterade egenskaper eller en garanterad hållbarhet. Förbehåll för ändringar. I övrigt gäller våra allmänna försäljningsvillkor.

Georg Fischer Piping Systems Ltd, Postfach, CH-8201 Schaffhausen/Switzerland Phone +41 -(0)52-631 1111 e-mail:
info.ps@georgfischer.com Internet: <http://www.gfps.com>