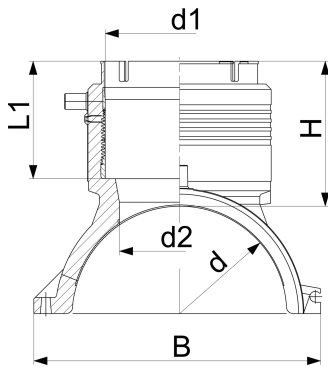


Anslutningssadel ELGEF Plus Topload PE100 avstick 90 - 125 mm



- **PE100 SDR11**
- Tryckklass: 16 bar vatten (10 bar gas)
- Anbörningsbygel för montering som Topload med verktyg 799.350.477; vinkeladapters (799.350.340) krävs för svetskabel
- Avstick för elektrosvets med integrerad rörfixering
- Skyddad svetstråd utan mediakontakt
- 4 mm svetsstift
- Utflödesbegränsade svetsindikatorer



d (mm)	d1 (mm)	Artikelnr.	RSK	Vikt (kg)	H (mm)	L (mm)	L1 (mm)	B (mm)	d2 (mm)	SDR rör
280	90	193 135 289	242 99 92	1,242	102	260	82	243	65	9-26
280	110	193 135 290	242 99 93	1,295	108	260	88	243	86	9-26
280	125	193 135 291	242 99 94	1,530	129	260	99	243	86	9-26
315 - 355	90	193 135 309	242 99 95	1,214	102	260	82	249	65	9-26
315 - 355	110	193 135 310	242 99 96	1,297	108	260	88	249	86	9-26
315 - 355	125	193 135 311	242 99 97	1,530	129	260	99	249	86	9-26
400	90	193 135 329	242 99 98	1,022	102	260	82	256	65	9-26
400	110	193 135 330	242 99 99	1,116	108	260	88	256	86	9-26
400	125	193 135 331	243 00 00	1,369	129	260	99	256	86	9-26
450	90	193 135 339	253 56 31	1,022	102	260	82	256	65	9-26
450	110	193 135 340	253 56 32	1,116	108	260	88	256	86	9-26
450	125	193 135 341	253 56 33	1,369	129	260	99	256	86	9-26
500 - 630	90	193 135 159	243 00 01	1,086	102	260	82	263	65	9-26
500 - 630	110	193 135 160	243 00 02	1,159	108	260	88	263	86	9-26
500 - 630	125	193 135 161	243 00 03	1,388	129	260	99	263	86	9-26

Tekniska data är ej bindande. De utgör varken uttryckligen garanterade prestanda eller garanterade egenskaper eller en garanterad hållbarhet. Förbehåll för ändringar. I övrigt gäller våra allmänna försäljningsvillkor.

Georg Fischer Piping Systems Ltd, Postfach, CH-8201 Schaffhausen/Switzerland

Phone +41 -(0)52-631 1111

e-mail: info.ps@georgfischer.com

Internet: <http://www.gfps.com>