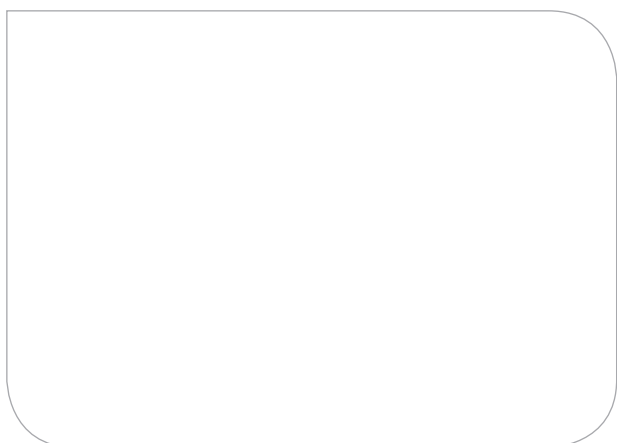




Blandarstolpe med vinkelventil
med integrerad provtagning

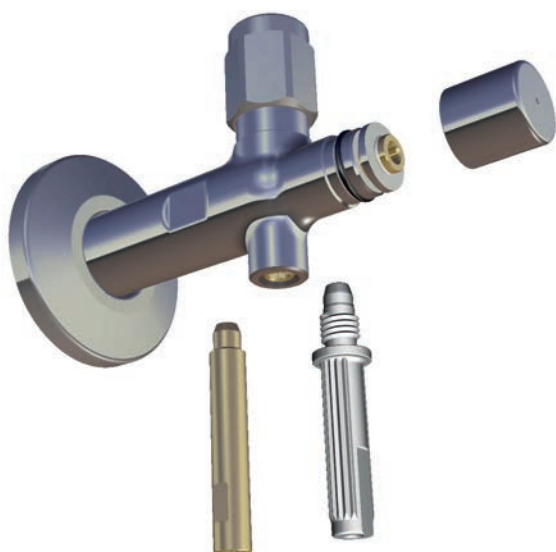


Blandarstolpe för montage i väggbox med ventil och klämring samt integrerad vattenprovstagningsfunktion:

Den integrerade blandarstolpen förenklar provtagning av tappvattensystem. Provtagning kan genomföras på ett hygieniskt och enkel sätt direkt vid tvättställs- / köksblandare. Provtagning i vinkelventilen är en idealisk plats för att få ett så korrekt mätresultat som möjligt av tappvattnets kvalitet och möjligheten att hitta t.ex. bakterier, legionella m.m.

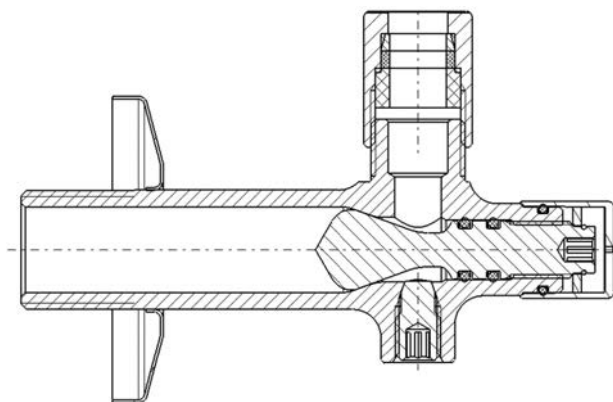
Denna funktion gör att dricksvatteninstallationen kan kontrolleras separat vid förbrukningsstället och säkerställer att inget blandat vatten används för provtagning (varm- och kallvattenprov tas helt separerade nära förbrukningspunkten).

Produkt



Ventilens konstruktionen är gjord med fokus på att förhindra bildande tillväxt av bakterier och biofilm med minimala "dödutrymmen" etc. Provtagningsventilen innehåller 2 st ej insmorda O-ringar och är metalltätande.

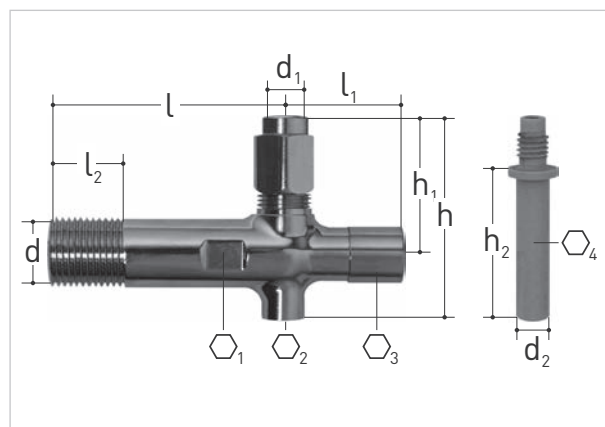
Ventilen levereras med:
Ett provrör av mässing och handskar - båda sterilt förpackade. Mässingsröret är möjligt att desinficera via upphettning. För att säkerställa att vattenprovet tas vid rätt temperatur kan temperaturindikator användas (Kat Nr: 7306.090).



Måttuppgifter

Artikel Nr.	Benämning	GF Nr.	RSK Nr.		
7306.240	Provtagningsvinkelventil	350 218 401	440 55 83		

Artikel Nr.	d	d1	d2	l	l1	l2	h	h1	h2	⬡1	⬡2	⬡3	⬡4	kg
7306.240	G ½	3/8 CU 10	8	70	35	20	62	42	34	19	4	4	7	0.29



Tillbehör:

Provtagningsrör av mässing
Temperaturindikator

GF 350 218 429, RSK 440 55 87
JRG 7306.090

Georg Fischer JRG AG

Alain Berger
Geschäftsführer

Arnaud Andreolli
Produkt Manager