

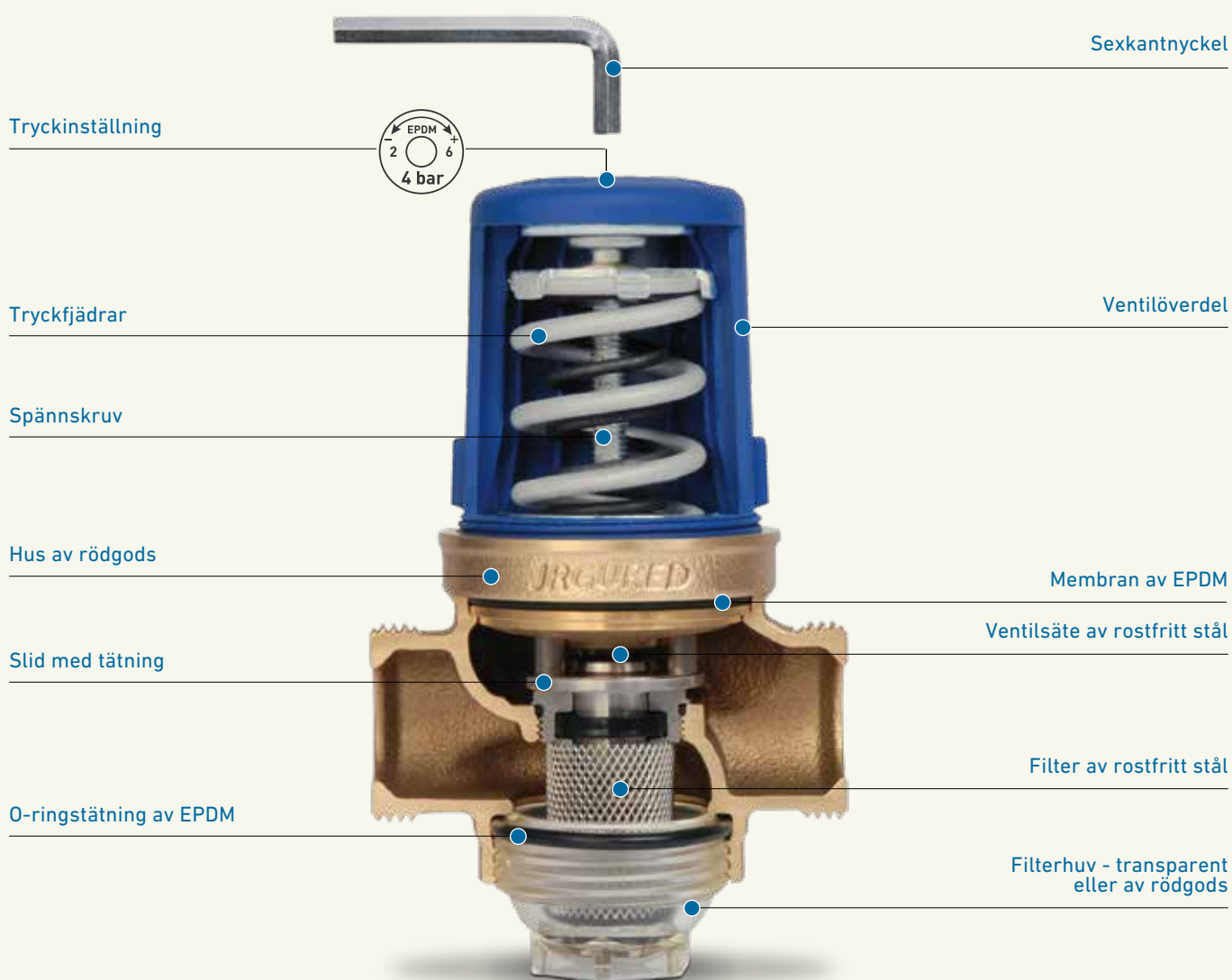
JRGURED

Tryckreduceringsventil



JRGURED generationen

+ Innehåll



JRGURED tryckreduceringsventiler är kompakta ventiler för vattensystem bestående av ett filter och en tryckreducerande ventil. Filtret placerat före reduceringsventilen avskiljer i standardutförande partiklar större än 1.000 micron. Vid behov eller om det uppstår ett signifikant tryckfall i ledningsnätet kan silen enkelt rengöras.

JRGURED tryckreduceringsventil imponerar inte bara med sina prestandavärden, utan även med förhållandet pris-prestanda. JRGURED tryckreduceringsventil uppfyller alla krav som ställs på en i-takt-med-tiden armatur.

JRGURED tryckreduceringsventil är konstruerad för nominellt tryck PN 2500 kPa (25 bar) och tillgänglig i fyra versioner, i dimension DN15 till DN65.

Inställningen av systemtrycket kan enkelt utföras av en VVS-installatör och anpassas till de hydrauliska förhållandena på plats. Beroende på version, kan ventilen användas för vattentemperatur upp till 70°C. JRGURED tryckreduceringsventil har samma inbyggnadsmått som sin föregångare 1130 och därmed är ett problemfritt utbyte möjligt.

Användningsområde

JRGURED tryckreduceringsventil är godkänd för följande användningsområden.

JRG typ	PN kPa (bar)	p _{sec} kPa (bar)	Fabriks inställning* kPa (bar)	t _{max} °C
1300/1303	2500 (25)	200-600 (2-6)	400 (4)	30
1310	2500 (25)	200-600 (2-6)	400 (4)	70
1320	2500 (25)	50-200 (0.5-2)	200 (2)	70
1330	2500 (25)	600-1000 (6-10)	600 (6)	70

* Andra tryckinställningar på begäran.

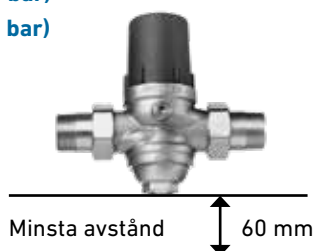
Storlek sexkantnyckel



Ett 360° varv med sexkantnyckeln motsvarar en ändring av trycket med ca.:

DN 15 35 kPa (0.35 bar)

DN 20-65 30 kPa (0.30 bar)



Inbyggnadsläge

JRGURED tryckreduceringsventil är fullt fungerande oberoende av inbyggnadsläget. JRGURED ventilen måste installeras i ledningen helt spänningsfritt på en lättåtkomlig plats. För underhåll av filtret är ett avstånd på 60 mm nödvändigt. JRGURED ventil med filterhuv av plast måste installeras på sådant sätt att den är skyddad mot intensiv UV-strålning.

Installationsföreskrifter

Vid installation av JRGURED tryckreduceringsventiler, följ lokala bestämmelser.

+ Fördelar

- Hus av rödgods
- Alla vätskeberörda delar av rödgods, rostfritt stål eller plastmaterial
- Utmärkta kontrollegenskaper även vid lägsta vattenförbrukning
- Utmärkta prestandavärden
- Välj mellan tre olika trycknivåer
- Två temperaturversioner
- Enkel rengöring av filter
- Minimal bygghöjd
- Samma bygglängd som JRGURED 1130



JRG typ



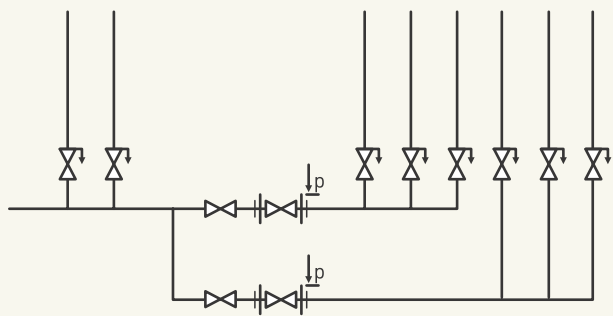
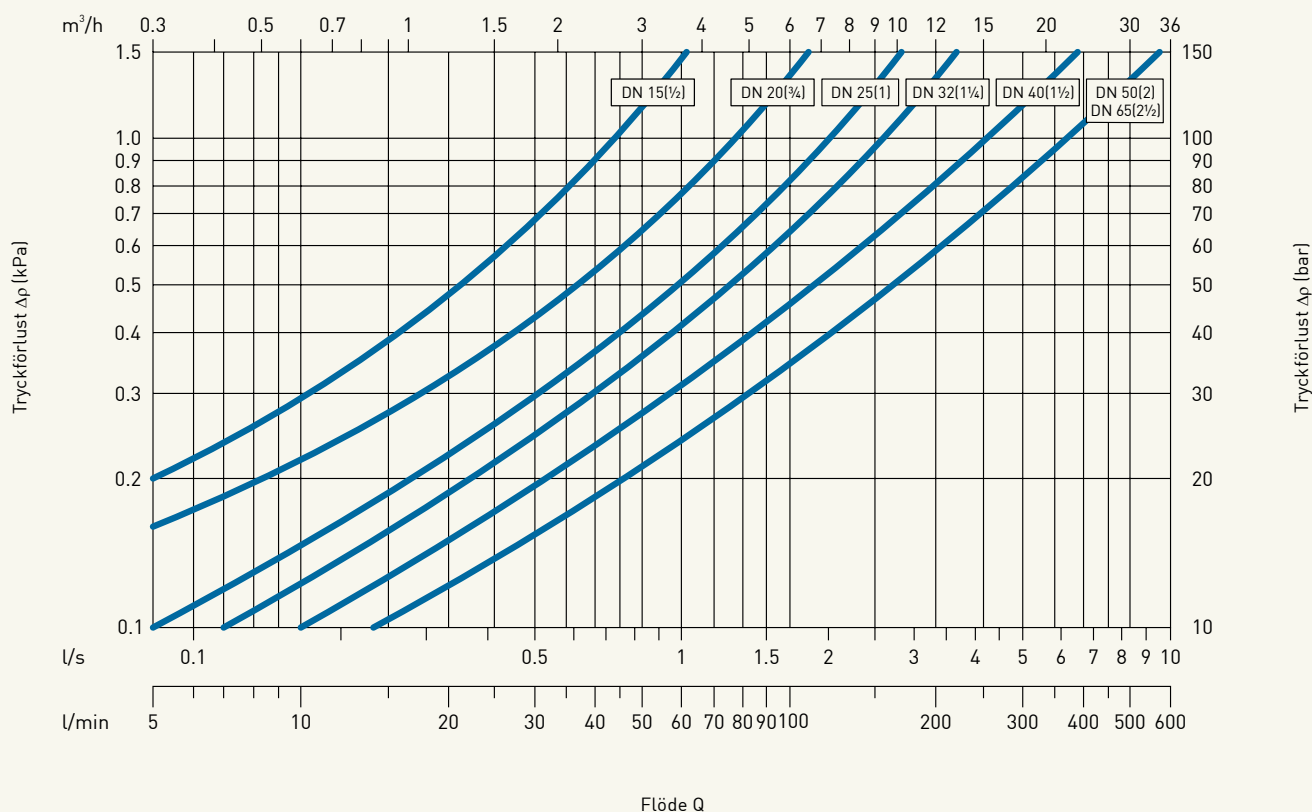
Egenskaper

1300/1303
1310
1320
1330

med transparent filterhuv
av plastmaterial

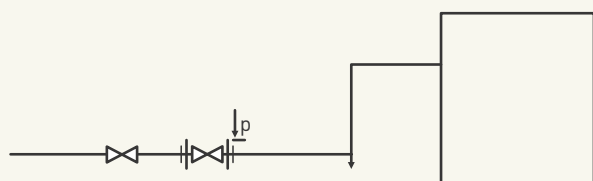
med filterhuv av rödgods

**Nomogram och installationsexempel för JRGURED tryckreducerventiler typ 1300 – 1330
tryck 600/400 kPa (6/4 bar)**



Distributionsfördelare för tre trycknivåer

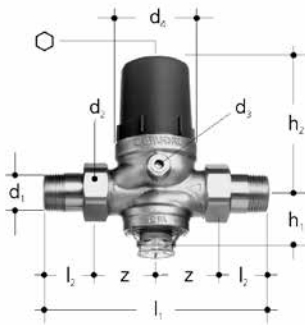
Centralt installerade tryckreduceringsventiler förbättrar levnadsstandard och livslängd för VVS-system och anslutna hushållsapparater. För system med olika trycknivåer måste flera tryckreduceringsventiler med olika sekundärtryck användas.



Apparat- och maskinanslutningar med en separat tryckreduceringsventil

Apparater och maskiner kan vid behov anslutas via egen tryckreduceringsventil. I sådant fall måste föreskrifterna från tillverkaren av apparaten eller maskinen samt installationsföreskrifterna från den lokala vattenförsörjningen följas.

Produkter

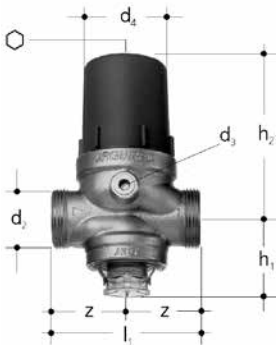


JRGURED tryckreduceringsventil, PN 25

- Temperatur: max. 30°C
- Material: gunmetal, stainless steel, EPDM, plastic
- Factory setting: 400 kPa (4 bar)
- Secondary pressure: 200 - 600 kPa (2 - 6 bar)
- Connection: manometer
- Consisting of: unions

GN (inch)	DN (mm)	JRG Code	GF Code	Weight (kg)
½	15	1300.240	350 731 001	0.742
¾	20	1300.320	350 731 101	0.970
1	25	1300.400	350 731 201	1.600
1 ¼	32	1300.480	350 731 301	2.423
1 ½	40	1300.560	350 731 401	4.050
2	50	1300.640	350 731 501	6.425
2 ½	65	1300.720	350 734 601	7.300

GN (inch)	DN (mm)	d1 R (inch)	d2 G (inch)	d3 Rp (inch)	d4 (mm)	h1 (mm)	h2 (mm)	l1 (mm)	l2 (mm)	z (mm)	⊕
½	15	½	¾	⅙	54	34	79	130	25	40	5
¾	20	¾	1	⅙	60	42	86	142	29	43	5
1	25	1	1 ¼	¼	72	52	110	167	34	50	6
1 ¼	32	1 ¼	1 ½	¼	80	64	121	196	38	60	6
1 ½	40	1 ½	1 ¾	¼	96	80	157	222	39	73	8
2	50	2	2 ¾	¼	105	98	172	268	47	88	8
2 ½	65	2 ½	3	¼	105	98	172	292	56	90	8

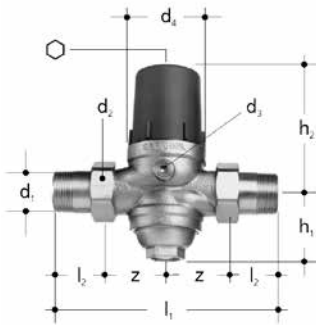


JRGURED pressure reducing valve, PN 25

- Temperature: max. 30°C
- Material: gunmetal, stainless steel, EPDM, plastic
- Factory setting: 400 kPa (4 bar)
- Secondary pressure: 200 - 600 kPa (2 - 6 bar)
- Connection: manometer

GN (inch)	DN (mm)	JRG Code	GF Code	Weight (kg)	d2 G (inch)	d3 Rp (inch)	d4 (mm)	h1 (mm)	h2 (mm)	l1 (mm)	z (mm)	⊕
½	15	1303.015	350 712 301	0.620	¾	⅙	54	34	79	80	40	5
¾	20	1303.020	350 712 401	0.770	1	⅙	60	42	86	85	43	5
1	25	1303.025	350 712 501	1.340	1 ¼	¼	72	52	110	100	50	6
1 ¼	32	1303.032	350 712 601	1.800	1 ½	¼	80	64	121	120	60	6
1 ½	40	1303.040	350 712 701	3.400	1 ¾	¼	96	80	157	145	73	8
2	50	1303.050	350 712 801	4.900	2 ¾	¼	105	98	172	175	88	8
2 ½	65	1303.065	350 734 701	5.200	3	¼	105	98	172	180	90	8

Produkte

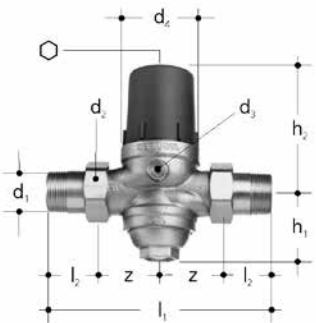


JRGURED pressure reducing valve, PN 25

- Temperature: max. 70°C
- Material: gunmetal, stainless steel, EPDM, plastic
- Factory setting: 400 kPa (4 bar)
- Secondary pressure: 200 - 600 kPa (2 - 6 bar)
- Connection: manometer
- Consisting of: unions

GN (inch)	DN (mm)	JRG Code	GF Code	Weight (kg)
½	15	1310.240	350 731 601	0.780
¾	20	1310.320	350 731 701	1.040
1	25	1310.400	350 731 801	1.800
1 ¼	32	1310.480	350 731 901	2.640
1 ½	40	1310.560	350 732 001	4.500
2	50	1310.640	350 732 101	6.878
2 ½	65	1310.720	350 734 801	7.960

GN (inch)	DN (mm)	d1 R (inch)	d2 G (inch)	d3 Rp (inch)	d4 (mm)	h1 (mm)	h2 (mm)	l1 (mm)	l2 (mm)	z (mm)	⊕
½	15	½	¾	⅝	52	29	79	130	25	40	5
¾	20	¾	1	⅝	58	36	86	142	29	43	5
1	25	1	1 ¼	⅜	70	52	110	167	34	50	6
1 ¼	32	1 ¼	1 ½	⅜	77	64	121	196	38	60	6
1 ½	40	1 ½	1 ¾	⅜	94	80	157	222	39	73	8
2	50	2	2 ¾	⅜	103	98	172	268	47	88	8
2 ½	65	2 ½	3	⅜	103	98	172	292	56	90	8



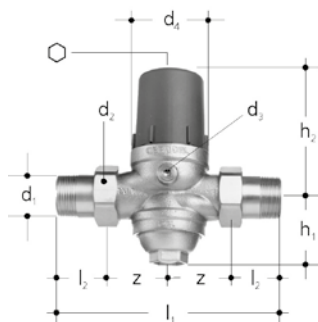
JRGURED pressure reducing valve, PN 25

- Temperature: max. 70°C
- Material: gunmetal, stainless steel, EPDM, plastic
- Factory setting: 200 kPa (2 bar)
- Secondary pressure: 50 - 200 kPa (0.5 - 2 bar)
- Connection: manometer
- Consisting of: unions

GN (inch)	DN (mm)	JRG Code	GF Code	Weight (kg)
½	15	1320.240	350 734 001	0.760
¾	20	1320.320	350 734 101	0.940
1	25	1320.400	350 734 201	1.730
1 ¼	32	1320.480	350 734 301	2.540
1 ½	40	1320.560	350 734 401	4.290
2	50	1320.640	350 734 501	6.530
2 ½	65	1320.720	350 735 001	7.690

GN (inch)	DN (mm)	d1 R (inch)	d2 G (inch)	d3 Rp (inch)	d4 (mm)	h1 (mm)	h2 (mm)	l1 (mm)	l2 (mm)	z (mm)	⊕
½	15	½	¾	⅝	52	29	79	130	25	40	5
¾	20	¾	1	⅝	58	36	86	142	29	43	5
1	25	1	1 ¼	⅜	70	52	110	167	34	50	6
1 ¼	32	1 ¼	1 ½	⅜	77	64	121	196	38	60	6
1 ½	40	1 ½	1 ¾	⅜	94	80	157	222	39	73	8
2	50	2	2 ¾	⅜	103	98	172	268	47	88	8
2 ½	65	2 ½	3	⅜	103	98	172	292	56	90	8

Produkter



JRGURED pressure reducing valve, PN 25

- Temperature: max. 70°C
- Material: gunmetal, stainless steel, EPDM, plastic
- Factory setting: 600 kPa (6 bar)
- Secondary pressure: 600 - 1000 kPa (6 - 10 bar)
- Connection: manometer
- Consisting of: unions

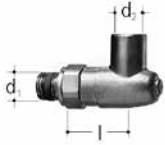
GN (inch)	DN (mm)	JRG Code	GF Code	Weight (kg)
½	15	1330.240	350 732 801	0.730
¾	20	1330.320	350 732 901	1.020
1	25	1330.400	350 733 001	1.870
1 ¼	32	1330.480	350 733 101	2.700
1 ½	40	1330.560	350 733 201	4.590
2	50	1330.640	350 733 301	7.050
2 ½	65	1330.720	350 735 201	8.320

GN (inch)	DN (mm)	d1 R (inch)	d2 G (inch)	d3 Rp (inch)	d4 (mm)	h1 (mm)	h2 (mm)	l1 (mm)	l2 (mm)	z (mm)	⊕
½	15	½	¾	⅝	52	29	79	130	25	40	5
¾	20	¾	1	⅝	58	36	86	142	29	43	5
1	25	1	1 ¼	⅝	70	52	110	167	34	50	6
1 ¼	32	1 ¼	1 ½	⅝	77	64	121	196	38	60	6
1 ½	40	1 ½	1 ¾	⅝	94	80	157	222	39	73	8
2	50	2	2 ¾	⅝	103	98	172	268	47	88	8
2 ½	65	2 ½	3	⅝	103	98	172	292	56	90	8

Tillbehör översikt

Typ	JRG typ	Dimension	Ventil till manometer	Manometer	Tryck
	1300 1303 1310 1320 1330	DN 15 [½"]			0-12 bar [0-1200 kPa]
	1300 1303 1310 1320 1330	DN 20 [¾"]	GF 350 260 502	GF 350 678 901	0-12 bar [0-1200 kPa]
	1300 1303 1310 1320 1330	DN 25 [1"]	GF 350 260 503	GF 350 110 601	0-12 bar [0-1200 kPa]
		DN 32 [1¼"]			
		DN 40 [1½"]			
		DN 50 [2"]			
		DN 65 [2½"]			

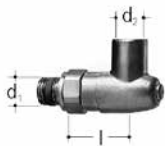
Tillbehör



Manometer valve, PN 16

- Description: to 1300-1333 (1/2+3/4) / 1353-1363 (1/2+3/4)
- Temperature: max. 100°C
- Material: brass

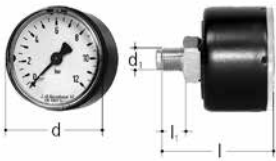
GN (inch)	DN (mm)	JRG Code	GF Code	Weight (kg)	d1 R (inch)	d2 Rp (inch)	l (mm)
1/8	6	8101.010	350 260 502	0.090	1/8	1/4	25



Manometer valve, PN 16

- Description: to 1300-1333 (1-21/2) / 1353-1363
- Temperature: max. 100°C
- Material: brass

GN (inch)	DN (mm)	JRG Code	GF Code	Weight (kg)	d1 R (inch)	d2 Rp (inch)	l (mm)
1/4	8	8102.010	350 260 503	0.120	1/4	1/4	30



Manometer

- Temperature: max. 60°C

GN (inch)	DN (mm)	JRG Code	GF Code	Weight (kg)	d (mm)	d1 R (inch)	l (mm)	l1 (mm)	PN (bar)
1/8	6	8106.040	350 585 901	0.066	40	1/8	46	10	0 - 12
1/4	8	8106.080	350 342 601	0.079	50	1/4	48	12	0 - 12

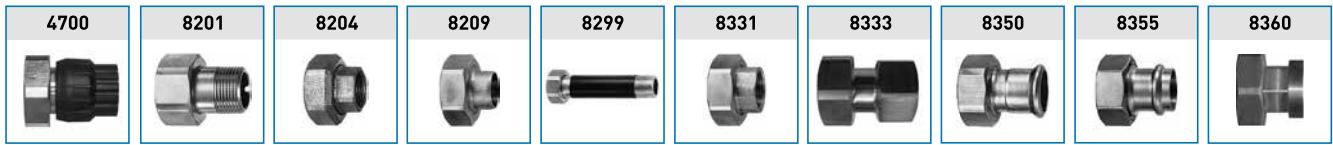


Manometer

- Temperature: max. 60°C

GN (inch)	DN (mm)	JRG Code	GF Code	Weight (kg)	d (mm)	d1 R (inch)	h (mm)	h1 (mm)	PN (bar)
1/4	8	8107.080	350 678 901	0.100	40	1/4	38	12	0 - 12
1/4	8	8107.081	350 110 601	0.067	50	1/4	44	12	0 - 12

Kopplingar översikt



	DN 15	DN 20	DN 25	DN 32	DN 40	DN 50	DN 65
	G ¾	G 1	G 1 ¼	G 1 ½	G 1 ¾	G 2 ⅜	G3

Anslutningar

Koppling 8201 utvändig gänga GF Code	350 331 601 (¾") 350 331 701 (½")	350 331 801 (¾")	350 331 901 (1")	350 101 500 (1") 350 332 001 (1 ¼")	350332101 (1 ½")	350 332 201 (2")	350 330 901 (2 ½")
Lödkoppling 8209 GF Code	-	-	350 484 201 (22)	355 630 901 (22) - 350 484 301 (28)	-	-	-
Koppling 8204/8299/8331/8333 GF Code	355 583 001 (½")	355 583 201 (¾")	350 485 701 (¾") 355 583 801 (1") 350 253 301 (¾")	355 630 801 (¾") 350 485 801 (1") 350 253 401 (1") 355 584 001 (1 ¼")	355 584 201 (1 ½")	355 584 401 (2")	355 584 601 (2 ½")
Muffkoppling 8360 GF Code	351 061 403	351 061 413	351 061 423	351 061 433	351 061 443	351 061 453	351061465 (2 ½")

Adaptors till plast

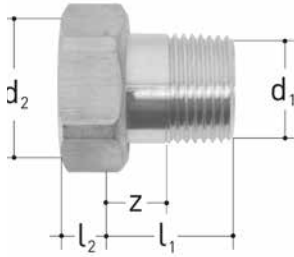
Sanipex MT GF Code	351 616 994 (16) 351 620 992 (20)	351 626 994 (26)	351 616 996 (16) 351 620 994 (20) 351 626 995 (26) 351 640 995 (32)	351 626 996 (26) 351 632 996 (32)	351 650 995 (50)	351 663 995 (63)	-
iFIT GF Code	762 101 273 (16/20) 762 101 281 (25/32)	762 101 282 (25/32)	762 101 283 (25/32)	762 101 284 (25/32)	-	-	-
INSTAFLEX elektrosvets GF Code	761 069 720 (16) 761 069 721 (20) 761 069 723 (25)	761 069 722 (20) 761 069 724 (25) 761 069 726 (32)	761 069 725 (25) 761 069 727 (32) 761 069 729 (40)	761 069 728 (32) 761 069 730 (40)	761 069 732 (50)	761 069 735 (63)	-

Anslutningar till rostfritt stål

Geberit Mapress GF Code	355 600 201 (15) 355 600 207 (18)	355 600 202 (22)	355 600 407 (18) 355 600 402 (22) 355 600 203 (28)	355 600 408 (22) 355 600 403 (28) 355 600 204 (35)	355 600 205 (42)	355 600 206 (54)	-
Nussbaum Optipress Viega Sanpress GF Code	355 600 601 (15) 355 600 602 (18)	355 600 603 (22)	355 600 808 (18) 355 600 802 (22) 355 600 604 (28)	355 600 807 (22) 355 600 803 (28) 355 600 804 (35)	355 600 805 (42)	355 600 806 (54)	-

Kopplingar

Union



- Description: to 1300-1333, 1350-1363, 2100-2110, 2113, 2130-2140, 2143, 8201.402, 9601.040, 9603.040, 9606.040, 9695.480
- Material: brass
- Connection: male thread

GN (inch)	DN (mm)	JRG Code	GF Code	Weight (kg)	d1 R (inch)	d2 G (inch)	l1 (mm)	l2 (mm)
½	15	8201.240	350 331 701	0.060	½	¾	25	6
¾	20	8201.320	350 331 801	0.100	¾	1	29	7
1	25	8201.400	350 331 901	0.180	1	1 ¼	34	8
1 ¼	32	8201.480	350 332 001	0.290	1 ¼	1 ½	38	9
1 ½	40	8201.560	350 332 101	0.360	1 ½	1 ¾	39	10
2	50	8201.640	350 332 201	0.620	2	2 ¾	47	11
2 ½	65	8201.720	350 330 901	1.350	2 ½	3	56	15

Soldering union



- Description: to 3400, 3410, 5120
- Material: gunmetal, brass
- * as long as stock last

d (mm)	DN (mm)	JRG Code	GF Code	Weight (kg)	d1 (mm)	d2 G (inch)	l1 (mm)	l2 (mm)	z (mm)
22	20	8209.022	350 484 201	0.175	22	1 ¼	24	8	7
22	20	8209.122	355 630 901	0.250	22	1 ½	24	9	7
28	25	8209.028	350 484 301	0.260	28	1 ½	26	9	6

Screw connection



- Description: to 1130, long version can be cutted to length
- Material: brass
- Connection: male thread

GN (inch)	DN (mm)	JRG Code	GF Code	Weight (kg)	d1 R (inch)	d2 G (inch)	l1 (mm)	l2 (mm)	Z (mm)
½	15	8299.240	355 583 001	0.160	½	¾	107	6	15
¾	20	8299.320	355 583 201	0.255	¾	1	121	7	16
1	25	8299.400	355 583 801	0.440	1	1 ¼	138	8	18
1 ¼	32	8299.480	355 584 001	0.760	1 ¼	1 ½	165	9	19
1 ½	40	8299.560	355 584 201	1.060	1 ½	1 ¾	175	10	21
2	50	8299.640	355 584 401	1.160	2	2 ¾	122	11	25
2 ½	65	8299.720	355 584 601	1.830	2 ½	3	155	14	31

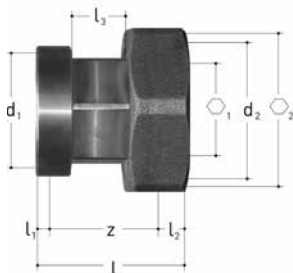
Kopplingar



Union

- Description: to 1611, 1631, 2191, 3600, 5211, 5281, 6320, 6325
- Material: gunmetal
- Connection: female thread

GN (inch)	DN (mm)	JRG Code	GF Code	Weight (kg)	d1 Rp (inch)	d2 G (inch)	l (mm)	z (mm)
½	15	8333.240	351 061 405	0.150	½	¾	47	26
¾	20	8333.320	351 061 415	0.175	¾	1	52	29
1	25	8333.400	351 061 425	0.310	1	1 ¼	59	32
1 ¼	32	8333.480	351 061 435	0.467	1 ¼	1 ½	65	34
1 ½	40	8333.560	351 061 445	0.500	1 ½	1 ¾	68	37
2	50	8333.640	351 061 455	0.853	2	2 ¾	77	40
2 ½	65	8333.720	351 061 465	1.435	2 ½	3	91	46



Socket connection

- Description: to 1611, 1631, 2191, 3400, 5120, 5211, 5281
- Material: gunmetal
- Connection: female thread
- Consisting of: loose nut, press-socket, flat sealed

DN (mm)	JRG Code	GF Code	Weight (kg)	d1 G (inch)	d2 G (inch)	l (mm)	l1 (mm)	l2 (mm)	l3 (mm)	O1	O2	z (mm)
15	8360.015	351 061 403	0.219	¾	1 ½	56	6	8	22	22	41	42
20	8360.020	351 061 413	0.300	1	1 ¼	57	7	8	22	27	46	42
25	8360.025	351 061 423	0.451	1 ¼	1 ½	61	8	9	22	32	54	44
32	8360.032	351 061 433	0.670	1 ½	2	65	9	9	22	41	66	47
40	8360.040	351 061 443	0.730	1 ¾	2 ¼	68	10	11	22	48	72	48
50	8360.050	351 061 453	1.170	2 ¾	2 ¾	74	11	14	22	58	89	49



Adapter to valves

- Description: for JRG Sanipex d16/20, JRG Sanipex MT Pipes
- Material: gunmetal, plastic
- Connection: JRG Sanipex MT

d (mm)	GN (inch)	JRG Code	GF Code	Weight (kg)	d1 G (inch)	l1 (mm)	l2 (mm)	l3 (mm)	z1 (mm)	○
16	¾	4700.102	351 616 994	0.066	¾	39.0	6.0	33.0	14.5	32
20	¾	4700.104	351 620 992	0.070	¾	44.0	6.0	38.0	15.5	32
26	1	4700.112	351 626 994	0.115	1	54.5	7.0	47.5	18.5	37
32	1 ¼	4700.126	351 632 995	0.200	1 ¼	65.5	8.0	57.5	19.5	46
40	1 ½	4700.132	351 640 995	0.330	1 ½	77.5	9.0	68.5	23.5	55
50	1 ¾	4700.134	351 650 995	0.550	1 ¾	81.5	10.0	71.5	33.0	60
50	2 ¼	4700.138	351 650 996	0.667	2 ¼	82.5	11.0	71.5	34.0	72
63	2 ¾	4700.140	351 663 995	0.950	2 ¾	99.5	11.0	88.5	39.0	78

Hemma över hela världen

Våra försäljningsbolag och representanter säkerställer lokal kundsupport i över 100 länder.

www.gfps.com

Argentina / Southern South America

Georg Fischer Central Plastics Sudamérica S.R.L.
Buenos Aires / Argentina
Phone +54 11 4512 02 90
Fax +54 11 4512 02 93
gfcentral.ps.ar@georgfischer.com
www.gfps.com/ar

Australia

George Fischer Pty Ltd
Riverwood NSW 2210
Phone +61 (0) 2 9502 8000
Fax +61 (0) 2 9502 8090
australia.ps@georgfischer.com
www.gfps.com/au

Austria

Georg Fischer Rohrleitungssysteme GmbH
3130 Herzogenburg
Phone +43 (0) 2782 856 43 0
Fax +43 (0) 2782 856 64
austria.ps@georgfischer.com
www.gfps.com/at

Belgium / Luxembourg

Georg Fischer NV/SA
1600 Sint-Pieters-Leeuw / Belgium
Phone +32 (0) 2 556 40 20
Fax +32 (0) 2 524 34 26
be.ps@georgfischer.com
www.gfps.com/be

Brazil

Georg Fischer Sist. de Tub. Ltda.
04571-020 São Paulo/SP
Phone +55 (0) 11 5525 1311
br.ps@georgfischer.com
www.gfps.com/br

Canada

Georg Fischer Piping Systems Ltd
Mississauga, ON L5T 2B2
Phone +1 (905) 670 8005
Fax +1 (905) 670 8513
ca.ps@georgfischer.com
www.gfps.com/ca

China

Georg Fischer Piping Systems Ltd
201319 Shanghai
Phone +86 21 3899 3899
Fax +86 21 3899 3888
china.ps@georgfischer.com
www.gfps.com/cn

Denmark / Iceland

Georg Fischer A/S
2630 Taastrup / Denmark
Phone +45 (0) 7022 1975
Fax +45 (0) 7022 1976
info.dk.ps@georgfischer.com
www.gfps.com/dk

Finland

Georg Fischer AB
01510 Vantaa
Phone +358 (0) 9 586 58 25
Fax +358 (0) 9 586 58 29
info.fi.ps@georgfischer.com
www.gfps.com/fi

France

Georg Fischer SAS
95932 Roissy Charles de Gaulle Cedex
Phone +33 (0) 1 41 84 68 84
Fax +33 (0) 1 41 84 68 85
fr.ps@georgfischer.com
www.gfps.com/fr

Germany

Georg Fischer GmbH
73095 Albershausen
Phone +49 (0) 7161 302 0
Fax +49 (0) 7161 302 25 9
info.de.ps@georgfischer.com
www.gfps.com/de

India

Georg Fischer Piping Systems Pvt. Ltd.
400 076 Powai, Mumbai
Phone +91 22 4007 2000
Fax +91 22 4007 2020
branchoffice@georgfischer.com
www.gfps.com/in

Indonesia

PT Georg Fischer Indonesia
Karawang 41371, Jawa Barat
Phone +62 267 432 044
Fax +62 267 431 857
indonesia.ps@georgfischer.com
www.gfps.com/id

Italy

Georg Fischer S.p.A.
20864 Agrate Brianza (MB)
Phone +39 02 921 86 1
Fax +39 02 921 86 24 7
it.ps@georgfischer.com
www.gfps.com/it

Japan

Georg Fischer Ltd
530-0003 Osaka
Phone +81 (0) 6 6341 2451
jp.ps@georgfischer.com
www.gfps.com/jp

Korea

Georg Fischer Piping Systems
463-824 Seoul
Phone +82 31 8017 1450 3
Fax +82 31 8017 1454
kor.ps@georgfischer.com
www.gfps.com/kr

Malaysia

Georg Fischer (M) Sdn. Bhd.
41200 Klang, Selangor Darul Ehsan
Phone +60 (0) 3 3122 5585
Fax +60 (0) 3 3122 5575
my.ps@georgfischer.com
www.gfps.com/my

Mexico / Northern Latin America

Georg Fischer S.A. de C.V.
CP 66636 Apodaca, Nuevo Leon / Mexico
Phone +52 (81) 1340 8586
Fax +52 (81) 1522 8906
mx.ps@georgfischer.com
www.gfps.com/mx

Middle East

Georg Fischer Piping Systems (Switzerland) Ltd
Dubai / United Arab Emirates
Phone +971 4 289 49 60
Fax +971 4 289 49 57
gss.ps@georgfischer.com
www.gfps.com/int

Netherlands

Georg Fischer N.V.
8161 PA Epe
Phone +31 (0) 578 678 222
Fax +31 (0) 578 621 768
nl.ps@georgfischer.com
www.gfps.com/nl

New Zealand

Georg Fischer Ltd
5140 Upper Hutt
Phone +64 (0) 4 527 9813
Fax +64 (0) 4 527 9834
nz.ps@georgfischer.com
www.gfps.com/nz

Norway

Georg Fischer AS
1351 Rud
Phone +47 67 18 29 00
Fax +47 67 13 92 92
no.ps@georgfischer.com
www.gfps.com/no

Philippines

Georg Fischer Pte. Ltd.
Philippines Representative Office
1500 San Juan City
Phone +632 571 2365
Fax +632 571 2368
spp.ps@georgfischer.com
www.gfps.com/sg

Poland

Georg Fischer Sp. z o.o.
05 090 Sekocin Nowy
Phone +48 (0) 22 3131 050
Fax +48 (0) 22 3131 060
poland.ps@georgfischer.com
www.gfps.com/pl

Romania

Georg Fischer Rohrleitungssysteme (Elvetia)
S.A. SUCURSALA BUCURESTI
020257 Bucuresti
Phone +40 311 040 492
Fax +40 212 317 479
ro.ps@georgfischer.com
www.gfps.com/int

Russia

Georg Fischer Piping Systems (Switzerland) Ltd
Moscow Representative Office
125040 Moscow
Phone +7 495 748 11 44
ru.ps@georgfischer.com
www.gfps.com/ru

Singapore

Georg Fischer Pte Ltd
528 872 Singapore
Phone +65 6747 0611
Fax +65 6747 05 77
spp.ps@georgfischer.com
www.gfps.com/sg

Spain / Portugal

Georg Fischer S.A.
28046 Madrid / Spain
Phone +34 (0) 91 781 98 90
Fax +34 (0) 91 426 08 23
es.ps@georgfischer.com
www.gfps.com/es

Sweden

Georg Fischer AB
11743 Stockholm
Phone +46 (0) 8 506 77 50 0
Fax +46 (0) 8 749 23 70
info.se.ps@georgfischer.com
www.gfps.com/se

Switzerland

Georg Fischer Rohrleitungssysteme (Schweiz) AG
8201 Schaffhausen
Phone +41 (0)52 631 3026
Fax +41 (0)52 631 2800
ch.ps@georgfischer.com
www.gfps.com/ch

Taiwan

Georg Fischer Co. Ltd.
24158 New Taipei City
Phone +886 2 8512 2822
Fax +886 2 8512 2823
tw@georgfischer.com
www.gfps.com/tw

Turkey

Georg Fischer Hakan Plastik
Boru ve Profil San. Tic. A.Ş.
59500 Cerkezkoy / Tekirdag
Phone +90 282 726 64 43
Fax +90 282 726 94 67
hpsales@hakan.com.tr
www.hakan.com.tr

United Kingdom / Ireland

Georg Fischer Sales Ltd
CV2 2ST Coventry / United Kingdom
Phone +44 (0) 2476 535 535
Fax +44 (0) 2476 530 450
uk.ps@georgfischer.com
www.gfps.com/uk

USA / Caribbean

Georg Fischer LLC
92618 Irvine, CA / USA
Phone +1 714 731 88 00
Fax +1 714 731 62 01
Toll Free 800/854 40 90
us.ps@georgfischer.com
www.gfps.com/us

Vietnam

Georg Fischer Pte Ltd
Representative Office
Ho Chi Minh City
Phone +84 28 3948 4000
Fax +84 28 3948 4010
spp.ps@georgfischer.com
www.gfps.com/vn

International

Georg Fischer Piping Systems (Switzerland) Ltd
8201 Schaffhausen / Switzerland
Phone +41 (0) 52 631 3003
Fax +41 (0) 52 631 2893
info.export@georgfischer.com
www.gfps.com/int

Tekniska data är ej bindande. Egenskaperna garanteras ej. Förbehåll för ändringar.
I övrigt gäller våra allmänna försäljningsvillkor.