

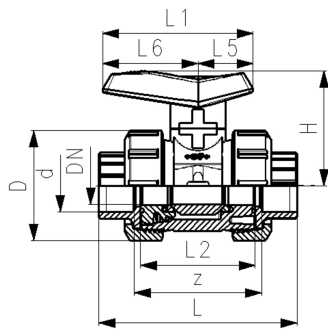
Kulventil 542 PVC-U
Med limmuffar (metriska)
Med PTFE kultätning

Utförande:

- Lätt montage och demontage
- Kultätningar PTFE / rött handtag

Option:

- Individuell konfiguration av ventilen möjlig
- Montering av ventilmärkning möjlig



d (mm)	DN (mm)	PN (bar)	kv-värde ($\Delta p=1$ bar) (l/min)	EPDM Artikelnr.	RSK	SP	Vikt (kg)
16	10	16	71	161 542 001	549 50 42	1	0,148
20	15	16	185	161 542 002	549 50 43	1	0,150
25	20	16	350	161 542 003	549 50 44	1	0,233
32	25	16	700	161 542 004	549 50 45	1	0,336
40	32	16	1000	161 542 005	549 50 46	1	0,600
50	40	16	1600	161 542 006	549 50 47	1	0,830
63	50	16	3100	161 542 007	549 50 48	1	1,523

d (mm)	FKM Artikelnr.	RSK	SP	Vikt (kg)	D (mm)	H (mm)	L (mm)	L1 (mm)	L2 (mm)	L5 (mm)	L6 (mm)	z (mm)
16	161 542 011	549 50 49	1	0,148	50	54	92	72	56	26	46	64
20	161 542 012	549 50 50	1	0,150	50	54	95	72	56	26	46	63
25	161 542 013	549 50 51	1	0,233	58	66	110	93	65	34	59	73
32	161 542 014	549 50 52	1	0,336	68	71	124	93	71	34	59	79
40	161 542 015	549 50 53	1	0,600	84	85	147	110	85	41	69	94
50	161 542 016	549 50 54	1	0,830	97	92	157	110	89	41	69	95
63	161 542 017	549 50 55	1	1,523	124	108	184	128	101	49	79	108

Tekniska data är ej bindande. De utgör varken uttryckligen garanterade prestanda eller garanterade egenskaper eller en garanterad hållbarhet. Förbehåll för ändringar. I övrigt gäller våra allmänna försäljningsvillkor.

Georg Fischer Piping Systems Ltd, Postfach, CH-8201 Schaffhausen/Switzerland

Phone +41 -(0)52-631 1111

e-mail: info.ps@georgfischer.com

Internet: <http://www.gfps.com>