

BANO WC-skål 530 mm



Banos produkter uppfyller säkerhetskraven i EU-direktivet för medicintekniska produkter 93/42/EEC, klass 1.



Vid fabriktionsfel ger Bano kunden rätt att få den felaktiga produkten utbytt mot en motsvarande produkt eller till produkt med likvärdiga egenskaper, i upp till 3 år efter installation.



MERKET FOR GOD DESIGN
NORSK DESIGNRÅD

Bano WC-skål 530 mm

Vägghängd WC-skål för kasset/ cistern och fixtur

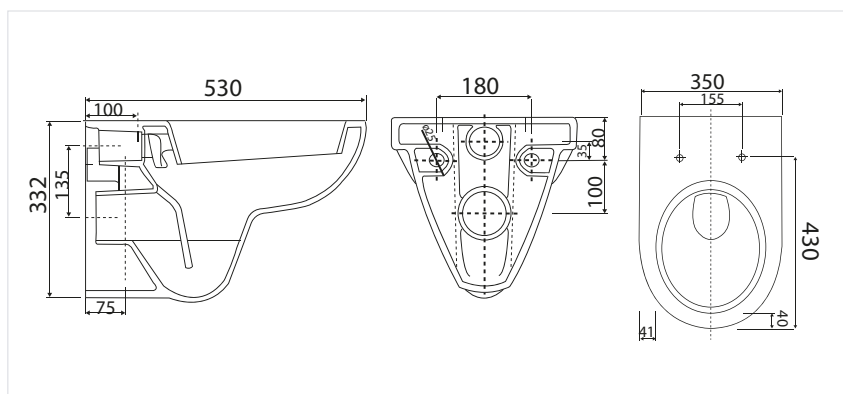
Banos WC-skålar är ergonomiskt utformade så att man sitter tryggt och bekvämt. Toaletten sticker ut 530 mm och när den installeras med Bano Kasset/cistern (5970-EL eller 5970-MA) kan den höjas eller sänkas elektriskt eller manuellt med en vev. Höjden kan ändras med 200 mm så att den passar den individuella användaren perfekt.

Testad för belastning upp till 500kg.

Material

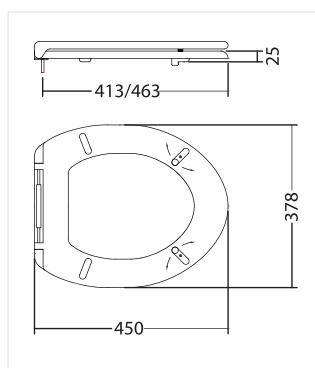
- WC-skål: porslin





5965 Bano WC-skål 530 mm



Bano toalettsits

Toalettsitsen har utvecklats med sidostopp för att öka stabiliteten när användare sätter sig på och reser sig från toaletten.



-  **5970-06** Bano toalettsits - grå
-  **5970-03** Bano toalettsits - vit
-  **5970-04** Bano toalettsits - svart
-  **5970-07** Bano toalettsits - röd

Material

- Toalettsits: Termoplast
- Monteringsfästen: rostfritt stål.