

BANO MONTERINGSFÄSTEN



Banos produkter uppfyller säkerhetskraven i EU-direktivet för medicintekniska produkter 93/42/EEC, klass 1.



Vid fabriktionsfel ger Bano kunden rätt att få den felaktiga produkten utbytt mot en motsvarande produkt eller till produkt med likvärdiga egenskaper, i upp till 3 år efter installation.



MERKET FOR GOD DESIGN
NORSK DESIGNRÅD

Kan anpassas för alla användare

Vår forskning och testning har visat att det behövs lösningar som kan anpassas till den enskilde användaren. Anställda inom vården berättar att förflyttningar underlättas avsevärt när produkterna kan ställas in till rätt höjd för användaren, vilket även minskar belastningen för personalen.

Vi har därför utvecklat produktlösningar som enkelt kan anpassas till den höjd som passar användaren. Produkterna som kan justeras i höjdded är tvättstället, toaletten, WC-stödhandtagen samt duschsitsen.

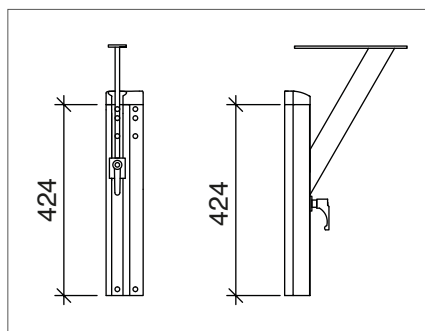
Att så många delar av badrumsinredningen kan anpassas är en unik fördel med Banos badrumskoncept. Höjjusteringen görs enkelt för hand vilket gör våra lösningar till ett mycket prisvärt alternativ. Justeringen är demenssäkrad.

Kan användas med Bano tvättställ 5200.

Material

- Monteringsfästen: natureloxerad aluminiumlegering

Bano monteringsfästen med höjjustering



5207-02 Bano monteringsfästen med höjjustering

Bano monteringsfästen utan höjjustering



52088 Bano monteringsfästen utan höjjustering 240 x 52 mm