



BANO STANDARD FIXTUR / CISTERN



Vid fabriktionsfel ger Bano kunden rätt att få den felaktiga produkten utbytt mot en motsvarande produkt eller till produkt med likvärdiga egenskaper, i upp till 3 år efter installation.

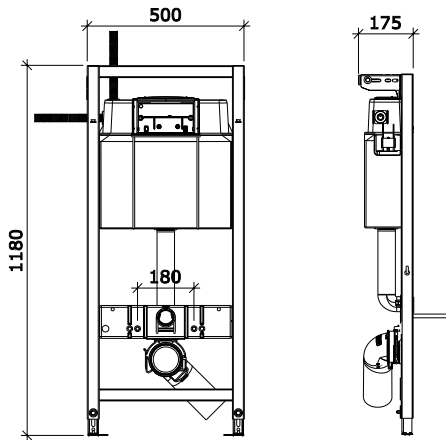


MERKET FOR GOD DESIGN
NORSK DESIGNRÅD

Bano Standard fixtur/Cistern för inbyggnad, ramen är i stål och cisternen i plast. Fötterna är ställbara från 0-190 mm. Cisternen Sanicontrol har två olika inställningar för vattenmängd, 6/3 liter (förhandsinställt) eller 9/4,5 liter. Frontmanövrerad tryckplatta med kondensskydd och sparspolning. Avloppsrör 90 mm med övergång till 110 mm medföljer.

Max viktbelastning: 500 kg.

5970-10 Bano standard fixtur / cistern



5970-02 11 Bano Fixtur / Cistern för inbyggnad, höjdjustering 70 mm

