

BANO HANDDUSCH OCH SLANG



Banos produkter uppfyller säkerhetskraven i EU-direktivet för medicintekniska produkter 93/42/EEC, klass 1.



Vid fabriktionsfel ger Bano kunden rätt att få den felaktiga produkten utbytt mot en motsvarande produkt eller till produkt med likvärdiga egenskaper, i upp till 3 år efter installation.



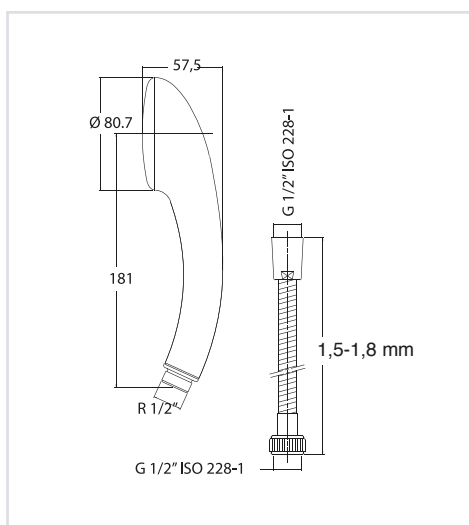
MERKET FOR GOD DESIGN
NORSK DESIGNRÅD

Duschhandtaget har ett särskilt filter som förhindrar kalkbildning och som gör det lättare att hålla rent. Duschslangen är mjuk och mycket böjbar. Handduschen har ett specialfilter för att förhindra uppbyggnaden av kalk och förbättra hygien. Duschslangen är mjuk och flexibel, vilket gör den behaglig att använda.

Material

- Duschsil: ABS-plast.
- Handdusch: förkromad ABS-plast.
- Slang: rostfritt stål.
- Konisk kopplingsmutter: förkromad ABS-plast.
- Kopplingsmutter: förkromad mässing

58820-01 Bano handdusch och slang



9748 Bano återsugningskydd Ø15 mm

