

TP Flex fördelare



- Flexibelt
- Tidsbesparande
- Möjliggör mittkoppling av radiatorer
- Omställningsbar 1-2 rörs
- Kan användas vid ROT för utbyte av HE-radiatorer
- Vid inkoppling med flexibla rör kan rören korsas bakom radiatorn och lösa olika inkopplingsbehov

Beskrivning *TP Flex Fördelare*

Användningsområde

Thermopanel Flex är en separat fördelare för att möjliggöra mittkoppling av radiatorer.

Beskrivning

Thermopanel Flex finns både i höger- och vänster utförande.

Levereras som standard i 2-rörsutförande, men är omställningsbar mellan 1-och 2-rörs system.

Flex är försedd med 2st M22x1,5 utvändiga gängor för tillopp och retur.

Inkoppling mot radiatorn sker med medföljande klämringsskopplingar.

Radiatorns standardkonsol skall användas, extra distanser behövs ej.

Passar ej för TP10

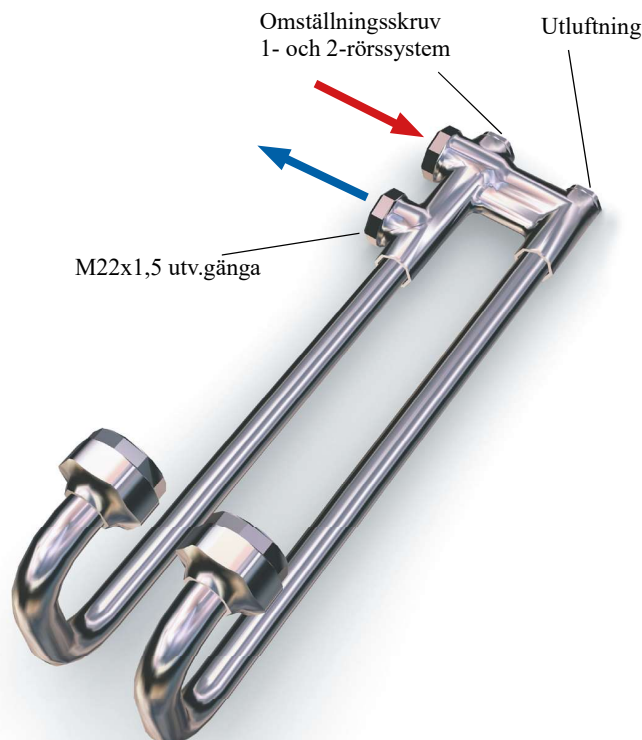
Omställning 2-rörs/1-rörs

Omställningsskruven ändras med en insexnyckel 2,5mm.

Vid 2-rörs inställning är den helt inskruvad och hålet är då täckt med en blå plastpropp.

För att ställa om till 1-rörs avlägsnas den blå plastproppen och därefter skruvas käglan ut.

Utskruvad 4,5 varv blir det relativa radiatorflödet 35%.



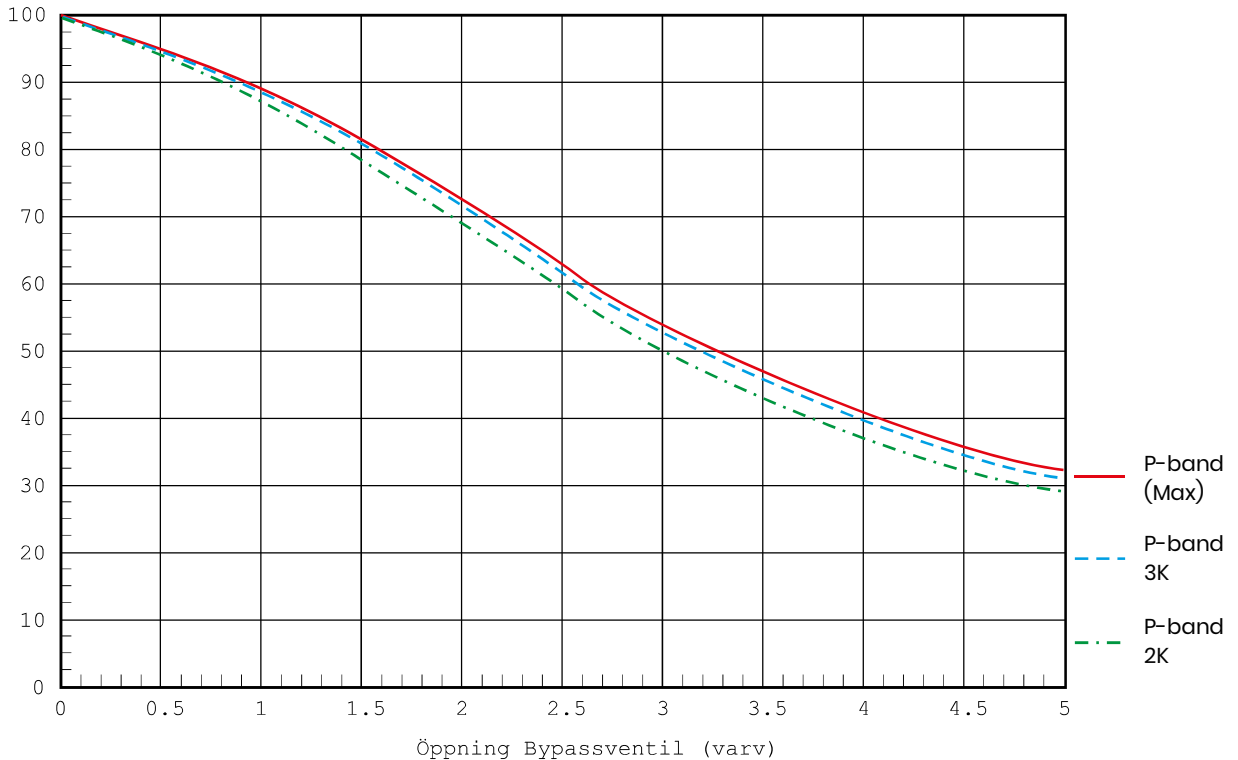
Beskrivning *TP Flex Fördelare*



Diagram

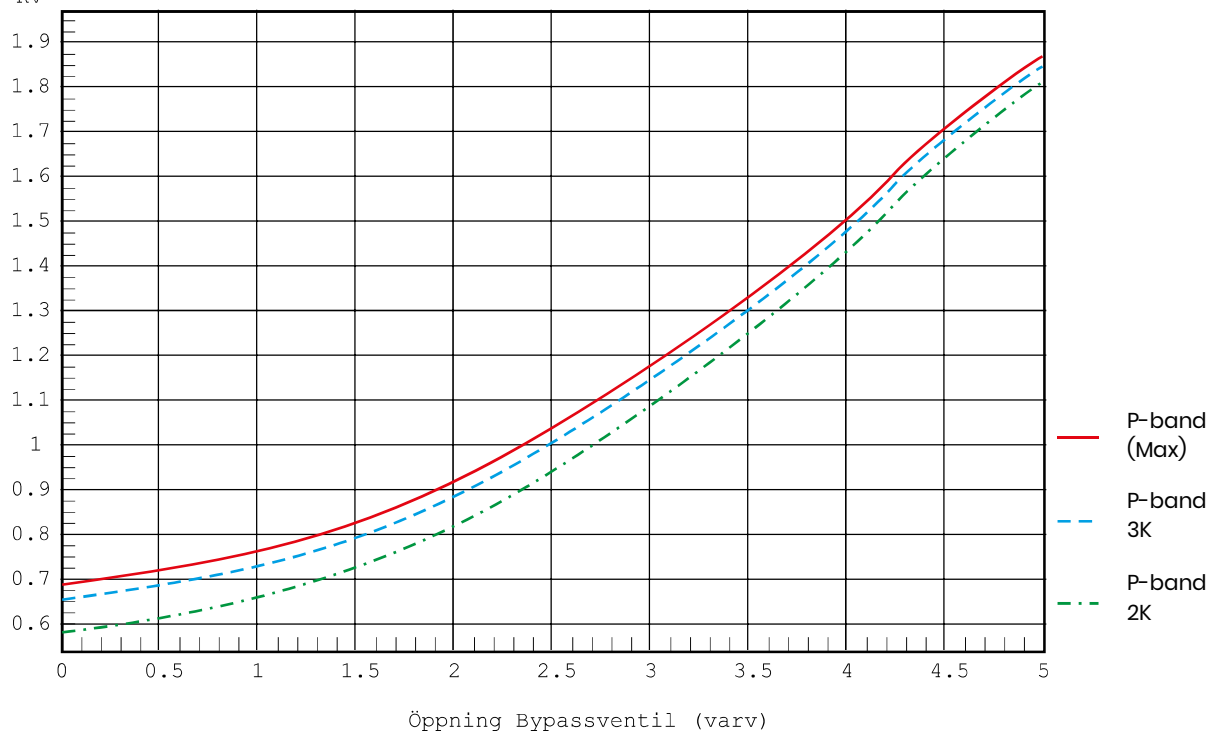
OMSTÄLLNING 2-RÖR TILL 1-RÖR

% rad



TOTALKAPACITET, VENTILARRANGEMANG INKL. RADIATOR
Förinställning fullt öppen

Kv

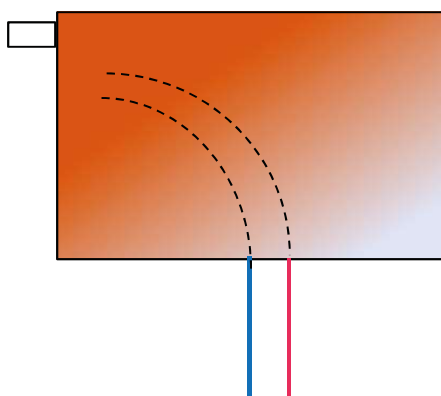


Produktuppgifter *TP Flex Fördelare*

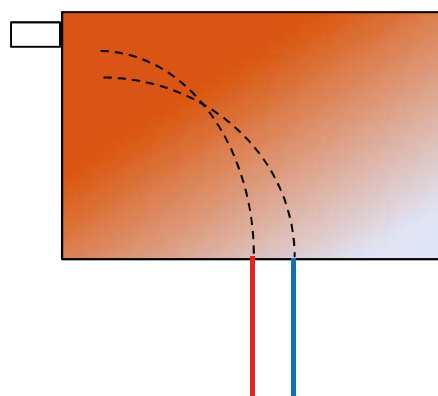


Inkopplingsmöjligheter TP Flex

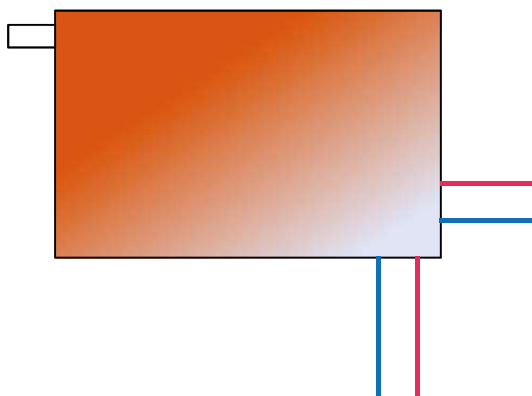
Mitt tillopp höger



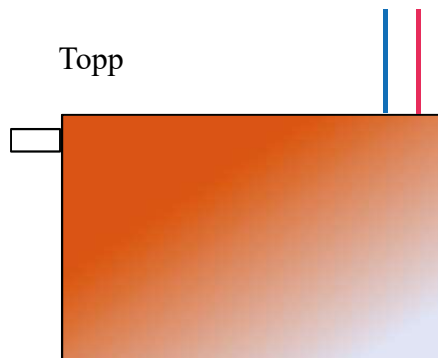
Mitt tillopp vänster



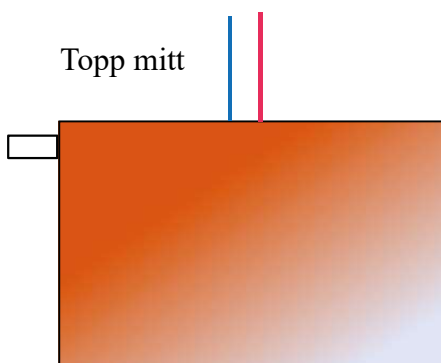
Motsatt sida



Topp



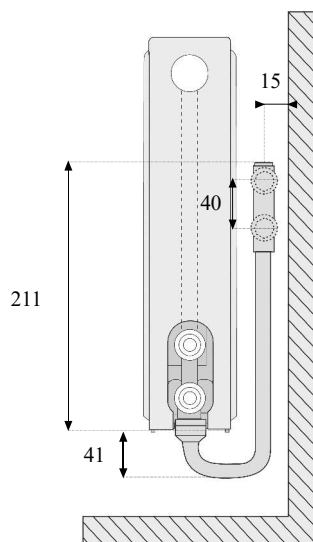
Topp mitt



Produktuppgifter *TP Flex Fördelare*



Måttuppgifter



Beställningsbeteckningar

RSK - nummer	Artikel nummer	Benämning	Beskrivning
660 65 43	AZ08VE6065430000	TP Flex Fördelare	11/21 Höger Ej för TP10
660 65 44	AZ08VE6065440000	TP Flex Fördelare	22/33 Höger Ej för TP10
660 65 76	AZ08VE6065760000	TP Flex Fördelare	11/21 Vänster Ej för TP10
660 65 77	AZ08VE6065770000	TP Flex Fördelare	22/33 Vänster Ej för TP10



Vi förbehåller oss rätten att ändra produkterna utan föregående varsel.