

Purmo ettrörsfördelare c/c 50

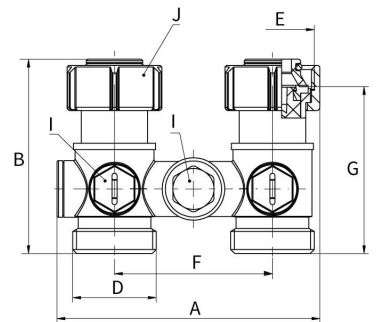
För inkoppling av radiatorer med inbyggd ventil på ettrörssystem. Passar radiatorer med inbyggd ventil och 50 mm c/c typ CV, CVM, Belize och PurmoKon. Med inbyggd avstängning. Övergångsnipplar (AZ03TP0040013300) för övergång till 1/2" mot radiator medföljer. När bypassen är skruvad i botten är fördelaren inställd på tvårörssystem och inget flöde går vidare till nästa radiator om termostaten stänger. När bypassen är öppnad 3 varv är relativa flödet till radiatorn 35% och när den är öppnad 1,75 varv är det 50%. Anslutning mot rörnät med 3/4" eurocone. Med avstängningsmöjlighet mot radiator samtidigt som bypass är öppen.

RSK Benämning

6712089 Ettrörsfördelare c/c 50 1/2"x3/4"



Purmo ettrörsfördelare
AZ0SP00GG00010T0



Byggmått A=85, B=62, C=41,
F=50, G=53,4



Övergång 3/4" till 1/2"
AZ03TP0040013300