

#### Förbättrade egenskaper:

- Alla anslutningar är på samma höjd
- Ökat röravstånd till 50 mm för att förenkla montering
- Inbyggd avstängning av radiatorn
- Vid avstängning påverkas inte övriga radiatorer i Quattro kretsen

## Purmo lanserar nya förbättrade Quattro för Thermopanel radiatorer

Quattro med avstängning är en vidareutveckling av originalet Thermopanel Quattro; fördelaren som monterats på över en kvarts miljon Thermopanel-radiatorer sedan 1980-talet. Nu har fördelaren blivit ännu bättre genom inbyggd avstängning. Nya Quattro ger nu möjlighet till avstängning och demontering av enskild radiator. För att förenkla montering är röravståndet ökat till 50 mm mellan alla rör.

» Quattro finns också som alternativ med nytt ytskikt; pulverlack vit RAL 9016.



Quattro krom



Quattro vit

#### SORTIMENT

Benämning	RSK Nr.
Quattro krom med avstängning	6712205
Quattro vit med avstängning	6712206

# Beskrivning *Quattrofördelare*

## Användningsområde

Quattro 2-rörs fördelare används för att kombinera 1-rörs systemets enkla installation med 2-rörs systemets enkla dimensionering.

Rördragningen i golv blir skarvfri och logisk utan att rör korsar varandra och totala rörlängden blir kortare eftersom rör inte behöver dras från fördelare till varje radiator.

På nya Quattrofördelaren är avstängningen inbyggd.

Bygghöjden är det samma som tidigare men för att förenkla montering är röravstånd ökat till 50 mm mellan alla rör.

## Beskrivning

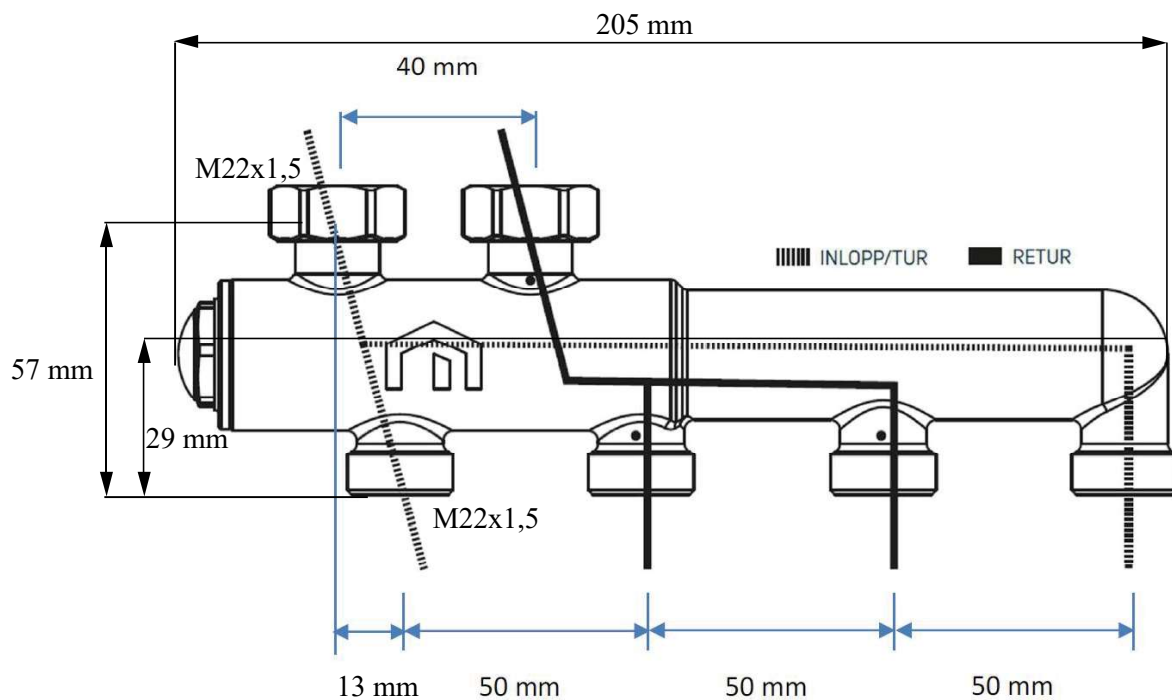
Quattro ansluts med två lekande muttrar mot radiatoren och 4 gängor med M22x1,5 mot rörnätet. Det går att stänga av radiatoren för service genom att skruva in spindeln.

Anslutningarna mot rörnätet stängs inte av.

Tryckfall i avstängningen mot radiatoren: Kv 1,1

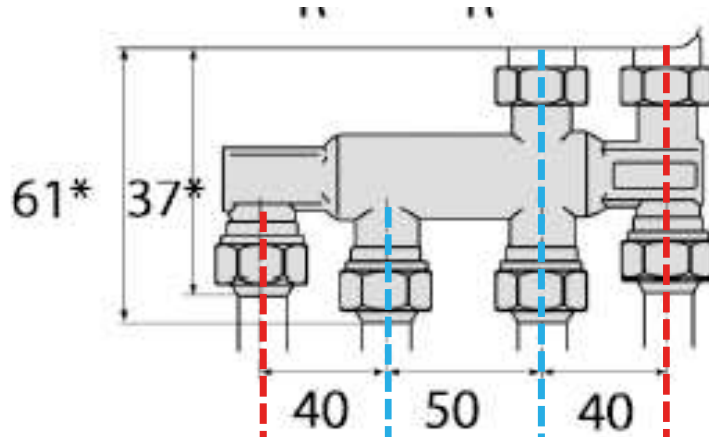
Tryckfall i del för vidarekoppling: Kv 2,2

## Måttuppgifter och flödesförbindning

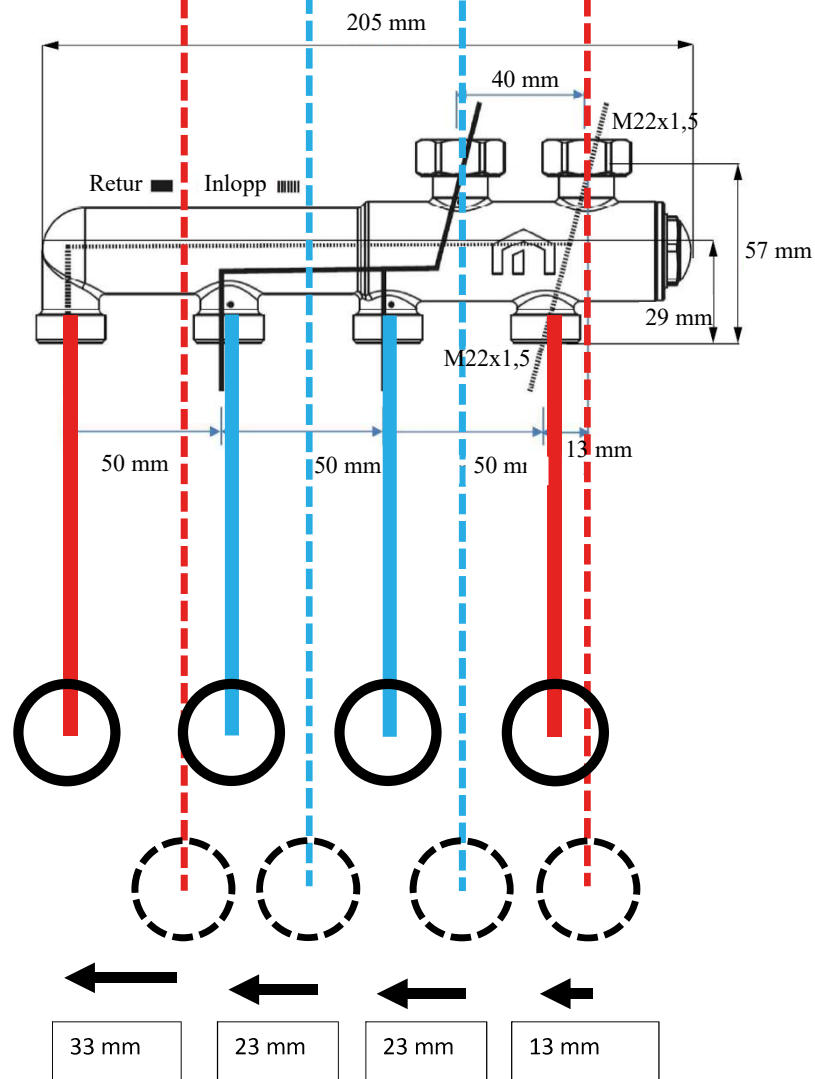


# Beskrivning *Quattro*fördelare

## Installationsmått gamla Quattro

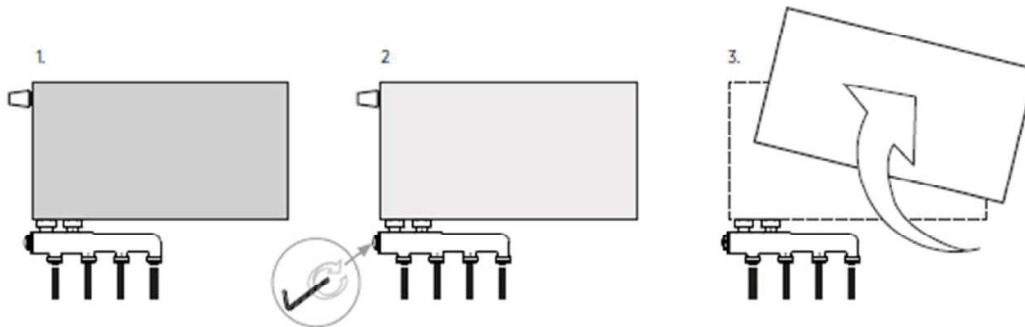


## Installationsmått nya Quattro

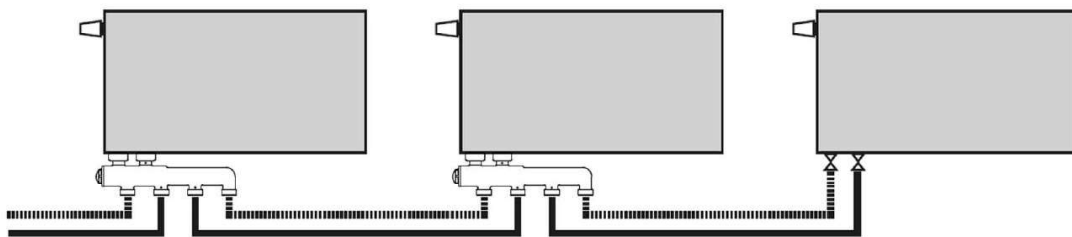


# Beskrivning *Quattrofordelare*

## Avstängning



## Rördragning



## Beställningsbeteckningar Sverige

RSK-nummer	Artikel nummer	Benämning	Beskrivning
671 22 05	FDI01306928I001SCHRO	Quattrofordelare	Krom med avstängning
671 22 06	FDI01306930I0010	Quattrofordelare	Vit med avstängning

## Beställningsbeteckningar Norge

RSK-nummer	Artikel nummer	Benämning	Beskrivning
827 02 98	FDI01306928I001SCHRO	Quattrofordeler	Med avstengning krom
827 02 99	FDI01306930I0010	Quattrofordeler	Med avstengning vit