

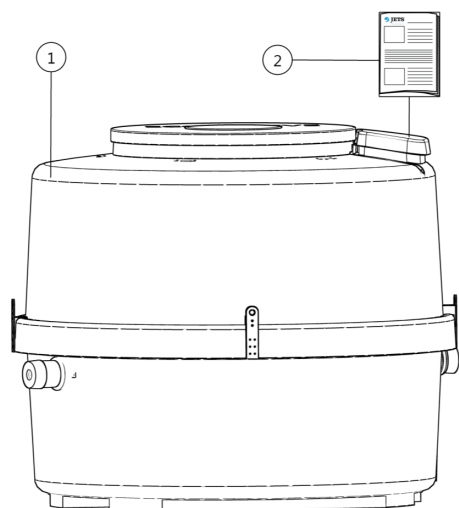


[Grey Water Treatment Plant] är avsedd för filtrering av [grey water] under normala förhållanden på upp till 600 liter [grey water] per dag och med en maximal belastning på upp till 900 liter [grey water] per dag (en stuga/ett hus med upp till 9 bäddar) under korta perioder på några få dagar. Anläggningen har utvecklats av Ecomotive AS i samarbete med Jets Vacuum AS och Norwegian University of Life Sciences och utgör det senaste inom reningsverk för kompakta anläggningar. Filtermediet i systemet utgörs av lättklinker.

Vi kan erbjuda fullserviceavtal för regelbundet underhåll av tanken. Information om lämplig förlägningsplats se Provsats, genomsläpplighet [Test Kit, Water Conductivity].

Garanti

Alla företagets produkter och tjänster tillhandahålls enligt Jets Vacuum AS allmänna försäljningsvillkor, som innehåller detaljerade garanti- och försäljningsbestämmelser och som lämnas ut på förfrågan. Den information som lämnas här är bara avsedd som orientering. Den innebär inte någon garanti för en viss produkts eller komponents prestanda eller beskaffenhet.



Tekniska data



Utvändiga mått.....	1.840 x 1.840 x 1.470 m (LxWxH)
Ramhöjd.....	1.75 m
Diameter.....	Ø 1.8 m
Generiskt material.....	Glass Fiber
Anslutning inlopp.....	Ø 110 mm
Anslutning utlopp.....	Ø 110 mm
Elanslutningar.....	230 V 10 Amp
Filtermassa.....	0.83m ³ NR 10-20mm

Fraktmått.....	210 x 188 x 175 cm (LxWxH)
Nettovikt.....	N/A

Patent och varumärken

Jets™, Vacuumarator™, Helivac™, VC™, VOD™, CVS™ och Softsound™ är varumärken och/eller inregistrerade varumärken som tillhör Jets. © Copyright 2011, Jets AS.

Ecomotive är ett varumärke som används med licens från Ecomotive AS. Jets Vacuum AS tillverkar och distribuerar Ecomotive-produkter enligt ett licensavtal med Ecomotive AS.

Ansvarsfriskrivning

Ägaren är ansvarig för att alla kommunala och statliga föreskrifter, lagar och krav som gäller för installationsplatsen följs. Ägaren är ansvarig för att kvalificerad och behörig arbetskraft anlitas vid installation, service och underhåll av utrustningen.

Produkternas färger har återgetts så nära som reproduktionsmetoderna medger. Alla rättigheter förbehålls. Jets Vacuum AS strävar efter att kontinuerligt förbättra sina produkter och förbehåller sig rätt att ändra material och föreskrifter utan föregående meddelande. Den information som lämnas här är den som gällde vid tryckningstidpunkten. Den kan ändras utan föregående meddelande. Dokumentet får inte i någon form reproduceras helt eller delvis utan föregående skriftligt medgivande från Jets Vacuum AS.

Komponenter

Konstruktionsegenskaper

① A02, Complete.....	900299802*
② Service agreement acc to sheet 443.....	815499433*

*Komponent(er) är tillgängliga som reservdelar.

Tillbehör

Konstruktionsegenskaper

Test Kit, Water Conductivity.....	900299895
Filter.....	034512312