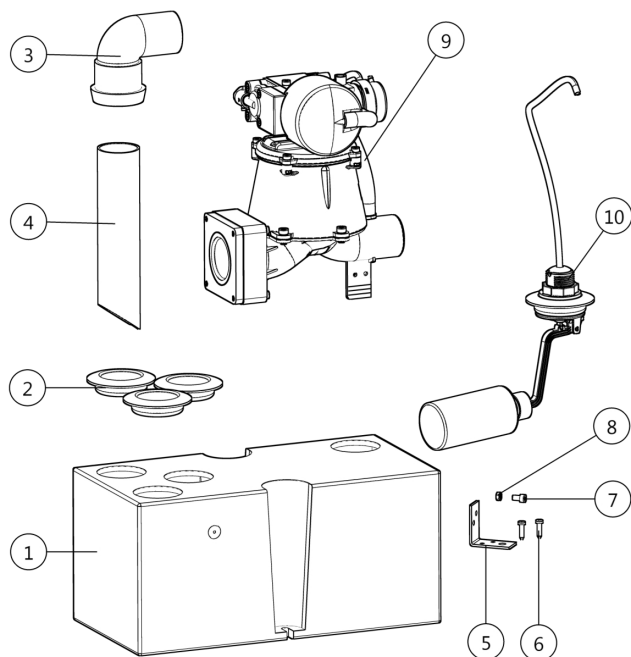




Jets™ [Grey Water Interface Unit] gråvattenenhet består av en tank med en nivåbrytare och en utloppsventil. Gråvatten leds till tanken med hjälp av gravitationen och rinner in i vakuumsystemet via ventilen. Ventilen aktiveras av vattennivån i tanken.

Garanti

Alla företagets produkter och tjänster tillhandahålls enligt Jets Vacuum AS allmänna försäljningsvillkor, som innehåller detaljerade garanti- och försäljningsbestämmelser och som lämnas ut på förfrågan. Den information som lämnas här är bara avsedd som orientering. Den innebär inte någon garanti för en viss produkts eller komponents prestanda eller beskaffenhet.



Tekniska data

Tanktyp.....	Interface Unit/Buffer Tank Assembly
Utvändiga mått.....	400 x 200 x 486 mm (LxWxH)
Generiskt material.....	PE
Färgintervall.....	White
Tankvolym.....	12 Litres
Tömningsvolym.....	4 Litres at 30% Vacuum 4.5 Litres at 55% Vacuum
Inlopp.....	Diameter - Ø50mm
Avloppsventil – utlopp.....	Outside diameter Ø 50 mm
Nettovikt.....	N/A

Patent och varumärken

Jets™, Vacuumator™, Helivac™, VC™, VOD™, CVS™ and Softsound™ är varumärken och/eller registrerade varumärken som tillhör Jets. © Copyright 2011, Jets AS.

Ansvarsfriskrivning

Produkternas färger har återgetts så nära som reproduktionsmetoderna medger. Alla rättigheter förbehålls. Jets Vacuum AS strävar efter att kontinuerligt förbättra sina produkter och förbehåller sig rätt att ändra material och föreskrifter utan föregående meddelande. Den information som lämnas här är den som gällde vid tryckningstidpunkten. Den kan ändras utan föregående meddelande. Dokumentet får inte i någon form reproduceras helt eller delvis utan föregående skriftligt medgivande från Jets Vacuum AS.

Tilval

Tillvalsfunktioner som är kompatibla med den här produkten.

VD: Vakuumsugning

Komponenter

Konstruktionsegenskaper

- ① Grey Water Tank 12L, plastic.....080500026*
- ② Tank/Pipe Seal.....034505310*
- ③ Pipe Bend, ø50mm 90dg.....034512584*
- ④ Suction Pipe.....034512700*
- ⑤ Bracket.....010100750*
- ⑥ Screw, 4x20.....036515607*
- ⑦ Screw, M5x10.....036531600*
- ⑧ Nut, M5.....036304802*
- ⑨ Valve.....See options listed above
- ⑩ Level Switch.....see product selection

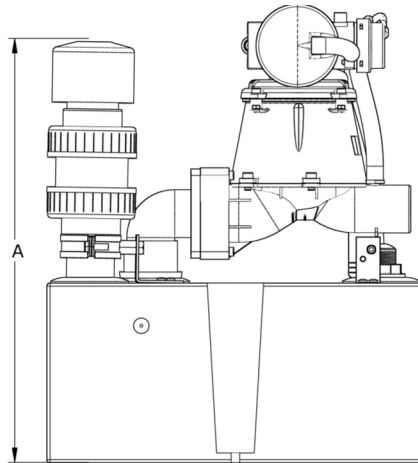
**Komponent(er) är tillgängliga som reservdelar.*

Tillbehör

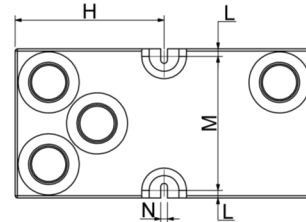
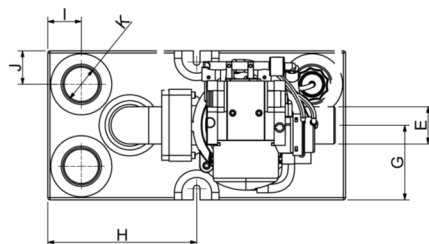
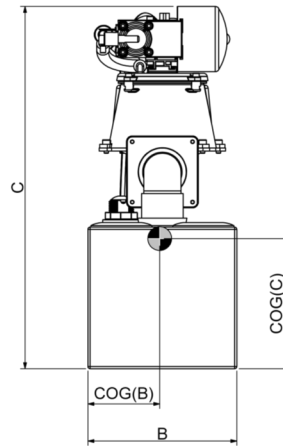
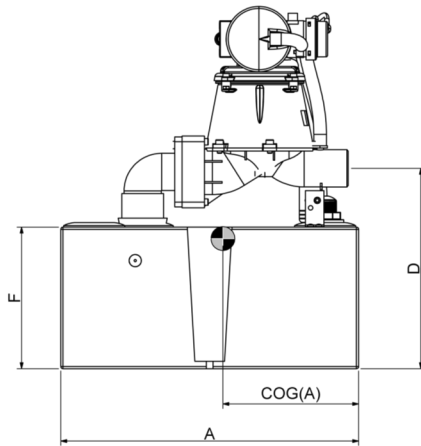
Konstruktionsegenskaper

- Rubber Elbow, ø50 w/Hose Clip.....034505450
- Rubber Sleeve, ø50 w/Hose Clip.....034505550
- Air/Overflow Valve, Complete.....035202511
- Level Switch.....032803900

Måttitning



A.....470mm



A.....	400mm
B.....	200mm
C.....	486mm
D.....	269mm
E.....	Ø50
F.....	190mm
G.....	100mm
H.....	200mm

I.....	45mm
J.....	45mm
K.....	Ø50
L.....	15mm
M.....	170mm
N.....	9mm
COG(A).....	182.2mm
COG(B).....	96.5mm
COG(C).....	174.6mm

N – Monteringsmått – fäst tanken på golvet/däcket (skruv medföljer inte i leveransen).

Obs! Installationen ska göras innanför fuktspärren i enlighet med lokala krav/branschkrav och i enlighet med alla lokala och nationella våtrumskrav.

VD-ventil, kolv komplett [VD Valve, Piston Complete] p.n. 054100955 och VD-ventil, komplett [VD Valve, Complete] p.n. 054100950 har samma yttermått. Måtten som listas på måttritningssidan kan användas för båda ventilerna.

Bilaga: What is grey water?

Vad är gråvatten?

Termen [grey water] gråvatten används för att beskriva avloppsvatten (vanligen med flockigt utseende) med en status mellan färskt, drickbart vatten och kloakvatten ("[black water]kloakvatten").

Vatten från följande källor betraktas som [grey water] gråvatten.

- Handfat
- Duschar
- Badkar
- Tvättmaskiner
- Diskmaskiner
- Diskhoar
- Kondensat från luftkonditioneringsanläggningar

Det är inte samma sak som toalettavlopp som betecknas som [black water] kloakvatten eller för att ange att det innehåller avföring/urin från människor. Vatten som innehåller avföring och/eller urin från människor räknas som [black water] kloakvatten.

Gråvatten får inte innehålla färg, lösningsmedel och/eller höga koncentrationer av kemikalier eller tvättmedel. Tillsatssämnen som orsakar kraftig skumbildning kan leda till försämrad effektivitet.

Rester av salt, kemikalier och två som kan finnas i [grey water] gråvatten kan vara giftiga för mikrobiellt liv och växtlighet och därför måste utsläpp i naturen ske i enlighet med alla federala, statliga och lokala regler.

Observera att "[grey water]gråvatten" (enligt den juridiska definitionen) betraktas som "kloakvatten" (allt avloppsvatten inklusive [grey water] gråvatten och toalettavlopp) i vissa jurisdiktioner

Tankmåtten stödjer inte anslutningar från badtunnor, jacuzzi-kar, återflöden från swimmingpooler, stuprör och rännstenar.