



Garanti

Alla företagets produkter och tjänster tillhandahålls enligt Jets Vacuum AS allmänna försäljningsvillkor, som innehåller detaljerade garanti- och försäljningsbestämmelser och som lämnas ut på förfrågan. Den information som lämnas här är bara avsedd som orientering. Den innebär inte någon garanti för en viss produkts eller komponents prestanda eller beskaffenhet.

Tekniska data

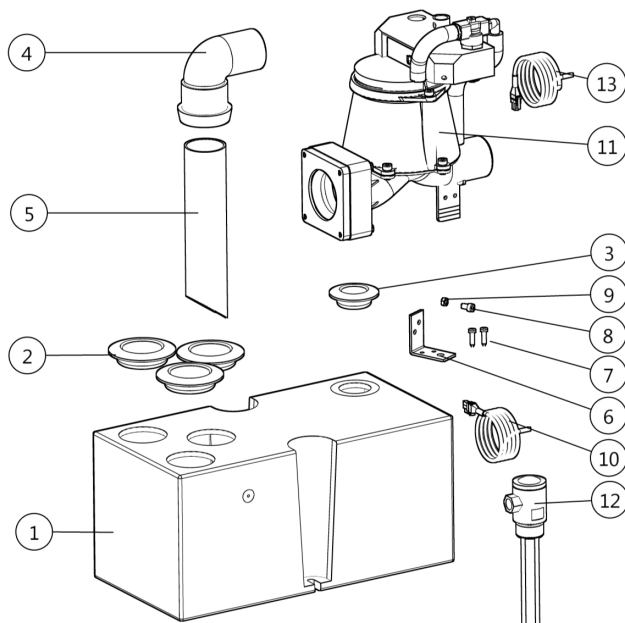
Tanktyp.....	Interface Unit/Buffer Tank Assembly
Utvändiga mått.....	400 x 200 x 479 mm (LxWxH)
Generiskt material.....	PE
Färgintervall.....	White
Tankvolym.....	12 Litres
Tömningsvolym.....	5 Litres
Inlopp.....	Diameter - Ø50mm
Avloppsventil – utlopp.....	Outside diameter Ø 50 mm
Nettovikt.....	N/A

Patent och varumärken

Jets™, Vacuumator™, Helivac™, VC™, VOD™, CVS™ and Softsound™ är varumärken och/eller registrerade varumärken som tillhör Jets. © Copyright 2011, Jets AS.

Ansvarsfriskrivning

Produkternas färger har återgetts så nära som reproduktionsmetoderna medger. Alla rättigheter förbehålls. Informationen kan komma att ändras utan föregående meddelande. Dokumentet får inte i någon form reproduceras utan föregående skriftligt medgivande.



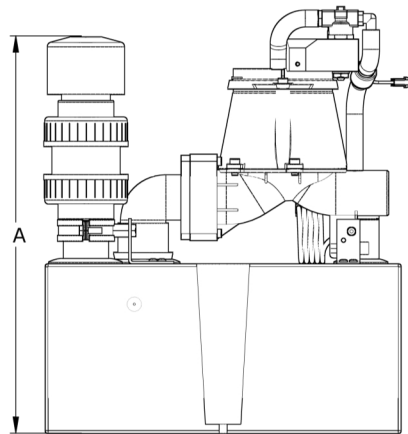
Komponenter

Konstruktionsegenskaper

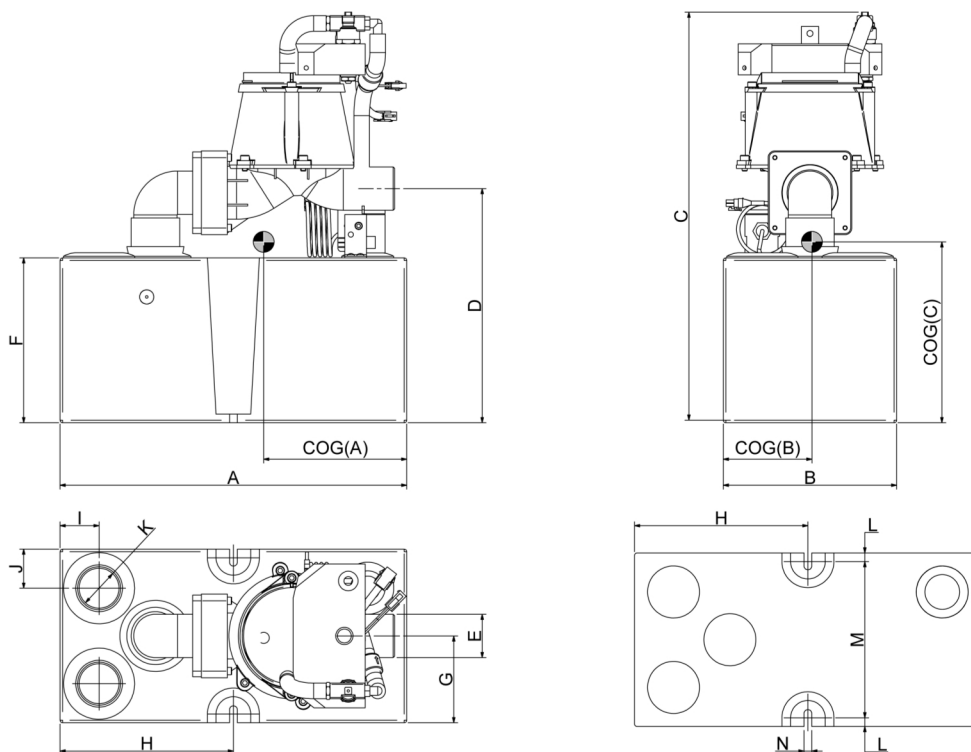
①	Grey Water Tank 12L, plastic.....	080500024*
②	Tank/Pipe Seal.....	034505310*
③	Tank/Pipe Seal.....	034505305*
④	Pipe Bend, ø50mm 90dg.....	034512584*
⑤	Suction Pipe.....	034512700*
⑥	Bracket.....	010100750*
⑦	Screw, 4x20.....	036515607*
⑧	Screw, M5x10.....	036531600*
⑨	Nut, M5.....	036304802*
⑩	Signal Cable 0,7m, male.....	121516201*
⑪	CD Valve 12VDC, Complete.....	055100250*
⑫	Level Sensor 90mm.....	032316309*
⑬	Signal Cable 2m, male.....	121516224*

*Komponent(er) är tillgängliga som reservdelar.

Måttitning



A.....470mm



A.....400mm
 B.....200mm
 C.....479mm
 D.....269mm
 E.....Ø50
 F.....190mm
 G.....100mm
 H.....200mm

I.....45mm
 J.....45mm
 K.....Ø50
 L.....15mm
 M.....170mm
 N.....9mm
 COG(A).....165mm
 COG(B).....102mm
 COG(C).....208mm

N – Monteringsmått – fäst tanken på golvet/däcket (skruv medföljer inte i leveransen).

Obs! Installationen ska göras innanför fuktspärren i enlighet med lokala krav/branschkrav och i enlighet med alla lokala och nationella våtrumskrav.

Obs! Luft-/överströmningsventilen som visas på måttritningen ingår inte i tankleveransen men kan köpas som ett tillbehör.