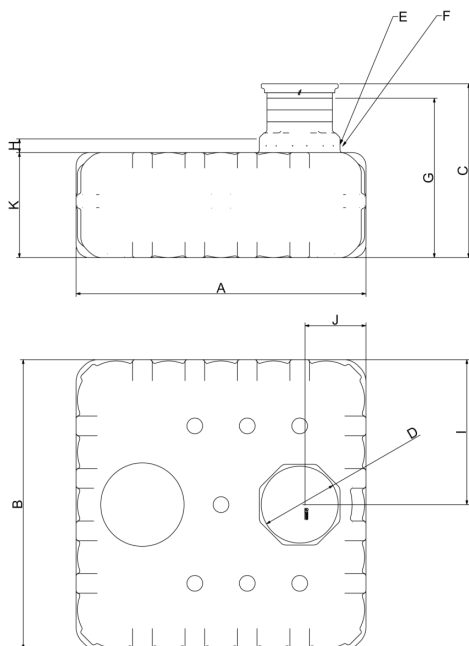




Jets™ uppsamlingsstank är konstruerad för att ta emot svartvatten (avlopp) för lagring på plats tills tanken kan tömmas genom pumpning.

## Garanti

Alla företagets produkter och tjänster tillhandahålls enligt Jets Vacuum AS allmänna försäljningsvillkor, som innehåller detaljerade garanti- och försäljningsbestämmelser och som lämnas ut på förfrågan. Den information som lämnas här är bara avsedd som orientering. Den innebär inte någon garanti för en viss produkts eller komponents prestanda eller beskaffenhet.



## Tekniska data



Tanktyp.....	Collecting Tank 3000L
Mått.....	A - 2210 mm
	B - 2210 mm
	C - 1420 mm
	D - Ø 500 mm
	E - Ø 32 mm
	F - Ø 50 mm
	G - 1295 mm
	H - 85 mm
	I - 1105 mm
	J - 505 mm
	K - 800 mm
Ramhöjd.....	2.21 m
Vikt med last.....	3183 kg (based on freshwater)
Generiskt material.....	PE (low/medium density)
Tankens kapacitet.....	3000 Litres / 3m <sup>3</sup>
Anslutning inlopp.....	Ø 32 mm
Ventilationsanslutning.....	Ø 50 mm
Maximalt konstruktionsdjup.....	1295 mm
Marktäckets djup.....	495 mm
Tanklast – horisontell.....	17.1 kN/m <sup>2</sup>
Tanklast – vertikal.....	19.5 kN/m <sup>2</sup>
Dynamisk belastning.....	2.5kN/m <sup>2</sup> (Pedestrian traffic)
Konformitet.....	Complies with the requirements of NS-EN 12566-1
Avsedd användning.....	Black Water (including effluent)
UV-klass.....	UV10
Färgspecifikation.....	M825 Dark Grey M2-3219
Gropens konstruktionsdjup.....	Minimum 1395 mm below ground surface
Säkring.....	Lockable
Nettovikt.....	180.00 kg

## Patent och varumärken

Jets™, Vacuumarator™, Helivac™, VC™, VOD™, CVS™ and Softsound™ är varumärken och/eller registrerade varumärken som tillhör Jets. © Copyright 2011, Jets AS.

## Ansvarsfriskrivning

Produkternas färger har återgetts så nära som reproduktionsmetoderna medger. Alla rättigheter förbehålls. Jets Vacuum AS strävar efter att kontinuerligt förbättra sina produkter och förbehåller sig rätt att ändra material och föreskrifter utan föregående meddelande. Den information som lämnas här är den som gällde vid tryckningstidpunkten. Den kan ändras utan föregående meddelande. Dokumentet får inte i någon form reproduceras helt eller delvis utan föregående skriftligt medgivande från Jets Vacuum AS.

## Överensstämmedeklaration



Vi garanterar på vårt ansvar att produkterna:

Beskrivning: Collecting Tanks

Varumärke: -

Modell: 012532812 - Collecting tank 3000L

System: -

är konstruerte i enlighet med följande direktiv och harmoniserade standarder:

- NS EN 12566-1:2000+A1:2005 - Small wastewater treatment systems for up to 50 PT - Part 1: Prefabricated septic tanks (Amendment A1:2003 incorporated)

Detta omfatter produktion enligt vår kvalitetssystem som oppfyller ISO9001 och ISO 14001.



*Kasserade produkter får inte slängas i hushållsavfallet. Lämna den här produkten på närmaste avfallsstation för säker hantering.*

2017-08-04

Hareid

Linda Kostaris

För

Jets Vacuum AS

Myravegen 1

N-6060 Hareid



Detta kræver att komponenterna i systemet anvænds på det sætt som tillverkaren avsett. Jets AS ansvarar inte för anvændning utöver det som produkten är avsedd/konstruert og tillverkad för.