



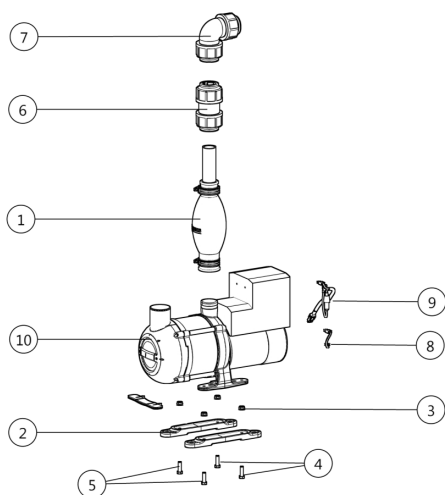
(Obs! Exempelbild – leveransen kan variera beroende på produktval)

Jets™ vakuumenhet är konstruerad som en komplett lösning för vakuumevakuering av avloppsvatten i ett sanitetssystem.

- Den lätta pumpen skapar effektivt vakuum och mal avloppsvattnet till en fin massa.
- Pump med kompakt multifunktionskonstruktion och smidiga mått.
- Funktionsprincipen är VOD™ (vacuum on demand) och ett standardsystem.
- Standardsystemet är enbart till för en toalett. Enbart tillgängligt för trycksatt vatten (huvudmatning eller trycksatt vattenpump).

Garanti

Alla företagets produkter och tjänster tillhandahålls enligt Jets Vacuum AS allmänna försäljningsvillkor, som innehåller detaljerade garanti- och försäljningsbestämmelser och som lämnas ut på förfrågan. Den information som lämnas här är bara avsedd som orientering. Den innebär inte någon garanti för en viss produkts eller komponents prestanda eller beskaffenhet.



Tekniska data



Typ.....	Standard - PAH (Push and Hold)
Pumptyp.....	Multiphase
Kompatibel med.....	1 Toilett
Anslutning inlopp.....	Ø 50 mm
Anslutning utlopp.....	Ø 32 mm
Enhetskapacitet	9.5 m³/h ACMH at 500 mbar abs. (50% vacuum)
Uppfordringshöjd.....	Minimum 32 cm Maximum 200 cm without a non-return valve Maximum 300 cm with a non-return valve
Nettovikt.....	15.00 kg

Driftsdata

Strömförsörjning.....	12VDC
Nominell ström.....	92 A

Patent och varumärken

Jets™, Vacuumator™, Helivac™, VC™, VOD™, CVS™ and Softsound™ är varumärken och/eller registrerade varumärken som tillhör Jets. © Copyright 2011, Jets AS.

Ansvarsfriskrivning

Produkternas färger har återgetts så nära som reproduktionsmetoderna medger. Alla rättigheter förbehålls. Jets Vacuum AS strävar efter att kontinuerligt förbättra sina produkter och förbehåller sig rätt att ändra material och föreskrifter utan föregående meddelande. Den information som lämnas här är den som gällde vid tryckningstidpunkten. Den kan ändras utan föregående meddelande. Dokumentet får inte i någon form reproduceras helt eller delvis utan föregående skriftligt medgivande från Jets Vacuum AS.

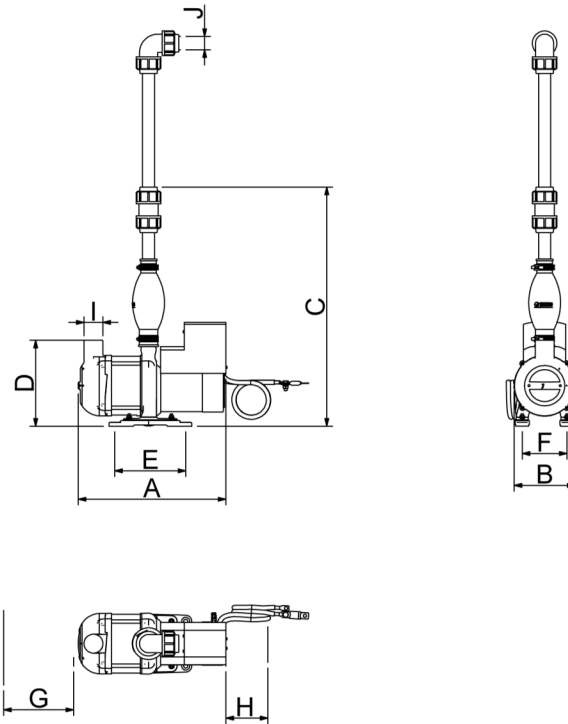
Komponenter

Konstruktionsegenskaper

①	Vacuumator Tank Kit.....	02U016035*
②	Damper for Ultima 200 series".....	02U016033*
③	Lock nut w/flange.....	036232910
④	Screw, M6x25.....	036305010
⑤	Screw, M6x20.....	036305011
⑥	Union with clamping ring.....	034512531*
⑦	Elbow with clamping ring.....	034512541*
⑧	Relay Cable.....	121516206*
⑨	Fuse holder with cable, complete.....	121516207*
⑩	JETS ULTIMA C200 12V.....	048010108

*Komponent(er) är tillgängliga som reservdelar.

Måttitning



A.....	384mm	F.....	CC118mm
B.....	161mm	G.....	300mm
C.....	610mm	H.....	100mm
D.....	227mm	I.....	Ø50mm
E.....	CC188mm	J.....	Ø32mm

OBS!

På trycksidan (utlopp) av Vacuumator™-pumpen medfølger ikke utloppsroret i produktleveransen.

Överensstämmelsedeklaration



Vi garanterar på vårt ansvar att produkterna:

Beskrivning: Vacuum Unit

Varumärke: Jets

Modell: VU20CPAH-12V - Vacuum Unit Ultima C200 Standard

System: Jets Control Systems

är konstruerte i enlighet med følgende direktiv och harmoniserade standarder:

- 2006_42_EC - Machinery MD
- 2014_35_EU - Low Voltage LVD
- 2014_30_EU - Electromagnetic Compatability EMC

Detta omfattar produktion enligt vår kvalitetssystem som oppfyller ISO9001 och ISO 14001.



Kasserade produkter får inte slängas i hushållsavfallet. Lämna den här produkten på nærmaste avfallsstation för säker hantering.

2017-08-03

Hareid

Linda Kostaris

För

Jets Vacuum AS

Myravegen 1

N-6060 Hareid



Detta kræver att komponenterna i systemet anvænds på det sætt som tillverkaren avsett. Jets AS ansvarar inte för anvændning utöver det som produkten är avsedd/konstruerad och tillverkad för.