



Med sin fokusering på en elegant och modern design och på komfort passar denna väggmonterade porslinstoilet bra i alla badrum.

- Låg vattenförbrukning med tillförlitlig spolning och tömning.
- Enkel rengöring utan invändig kant. Konstruktionen är optimerad för enkelt underhåll.
- Glasartad porslinskål av hög kvalitet med hygienisk spolning via munstycke.

Garanti

Alla företagets produkter och tjänster tillhandahålls enligt Jets Vacuum AS allmänna försäljningsvillkor, som innehåller detaljerade garanti- och försäljningsbestämmelser och som lämnas ut på förfrågan. Den information som lämnas här är bara avsedd som orientering. Den innebär inte någon garanti för en viss produkts eller komponents prestanda eller beskaffenhet.

Tekniska data

Utvändiga mått.....	540 x 370 x 400 mm (LxWxH)
Allmän tolerans.....	Bowl dimensions ±2%
Avloppsventil – utlopp.....	Outside diameter Ø 50 mm
Vattenanslutning.....	1/2" male BSP
Generiskt material.....	Porcelain
Nettovikt.....	25.50 kg
Beläggning.....	Vitreous China

Driftsdata

Spoltid.....	5 seconds
Tömningstid.....	2 seconds
Vattentryck.....	2-7 bar
Driftsvakuum.....	Recommended 30-55 % Vacuum
Luffförbrukning.....	Approx. 48 liters at 50% Vacuum
Vattenförbrukning.....	1 liter/s (3 bar)
Temperaturintervall.....	Minimum 1°C to Maximum 60°C (unless frost protection measures are taken)

Patent och varumärken

Jets™, Vacuumator™, Helivac™, VC™, VOD™, CVS™ and Softsound™ är varumärken och/eller registrerade varumärken som tillhör Jets. © Copyright 2011, Jets AS.

Ansvarsfriskrivning

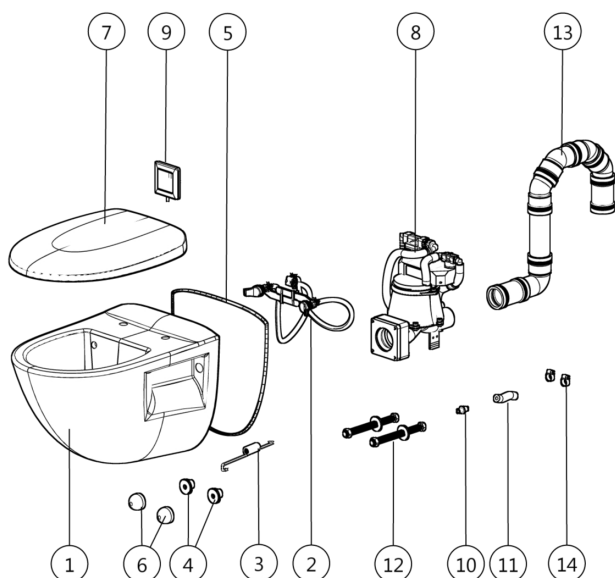
Produkternas färger har återgetts så nära som reproduktionsmetoderna medger. Alla rättigheter förbehålls. Jets Vacuum AS strävar efter att kontinuerligt förbättra sina produkter och förbehåller sig rätt att ändra material och föreskrifter utan föregående meddelande. Den information som lämnas här är den som gällde vid tryckningstidpunkten. Den kan ändras utan föregående meddelande. Dokumentet får inte i någon form reproduceras helt eller delvis utan föregående skriftligt medgivande från Jets Vacuum AS.

Komponenter

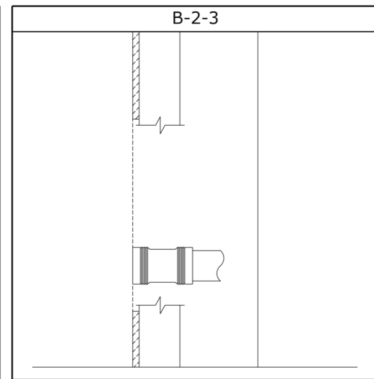
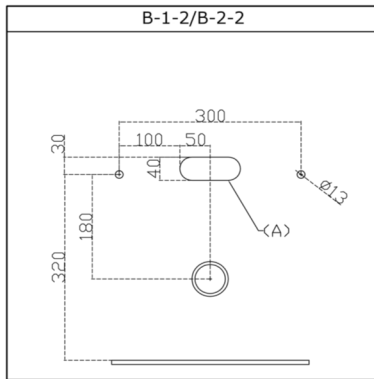
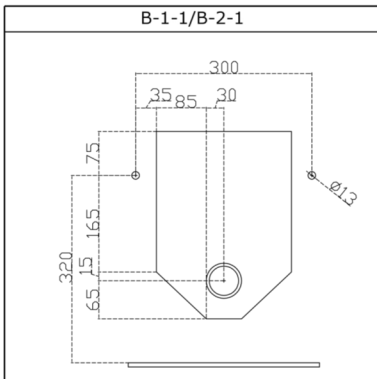
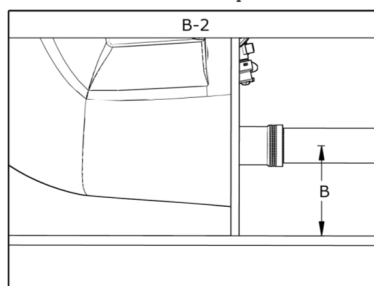
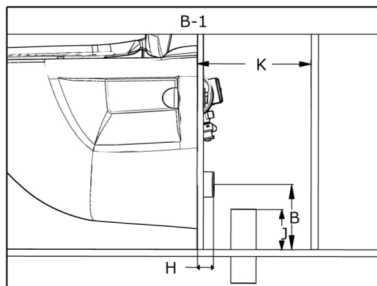
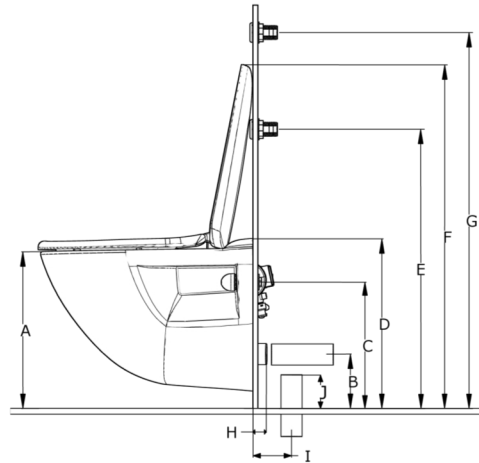
Konstruktionsegenskaper

① Toilet Bowl JETS Charm.....	066607100*
② Flushing Nozzle Kit.....	069503165*
③ Spring.....	053531720*
④ Fastening Kit, wall.....	069606400*
⑤ Coaming.....	037609312*
⑥ Cap.....	069606304*
⑦ Seat & Cover, Charm de Lux.....	069608860*
⑧ CFD Valve 12VDC, Complete.....	055100150*
⑨ Release Button.....	100200150*
⑩ Hose Clip 13-20mm.....	034233401*
⑪ Hose.....	034509000*
= (1 of 034509000 = 1m in length)	
⑫ Coupling.....	034502602*
⑬ Pipe Packet.....	034399400*
⑭ Fastening Kit, wall - Land.....	069606302*

*Komponent(er) är tillgängliga som reservdelar.



Mått ritning



A.....	Approx. 410mm	F.....	Approx. 860mm
B.....	140mm	G.....	Release mechanism - public toilet height 950mm
C.....	320mm	H.....	25mm
D.....	420mm	I.....	70mm
E.....	Release mechanism - normal height 670mm	J.....	105mm
		K.....	110mm

- B-1/B-2 Rörkopplingsmått – alla mått som anges bygger på användning av en Jets™ Jets™ rörböj/rörhylsa (krävs mellan röret och ventilen).
- B-1-1/B-2-1 Urtagning i väggen för:
 - Ventiler som sticker ut från skålen.
 - Möjlighet att utföra service på baksidan av toaletten utan att skålen demonteras.
- B-1-2/B-2-2 Minsta urtagning i väggen för vattenanslutning/vakuumbrytare/spolmekanism.
- B-2-3 Änden av $\varnothing 50$ -rörhylsan måste monteras i nivå med ytskiktet på väggen för att toaletten ska vara plan och riktad mot väggytan.