



Med sin fokusering på en elegant och modern design och på komfort passar denna väggmonterade porslinstoilet bra i alla badrum.

- Låg vattenförbrukning med tillförlitlig spolning och tömning.
- Enkel rengöring utan invändig kant. Konstruktionen är optimerad för enkelt underhåll.
- Glasartad porslins-skål av hög kvalitet med hygienisk spolning via munstycke.

Patent och varumärken

Jets™, Vacuumator™, Helivac™, VC™, VOD™, CVS™ and Softsound™ är varumärken och/eller registrerade varumärken som tillhör Jets. © Copyright 2011, Jets AS.

Garanti

Alla företagets produkter och tjänster tillhandahålls enligt Jets Vacuum AS allmänna försäljningsvillkor, som innehåller detaljerade garanti- och försäljningsbestämmelser och som lämnas ut på förfrågan. Den information som lämnas här är bara avsedd som orientering. Den innebär inte någon garanti för en viss produkts eller komponents prestanda eller beskaffenhet.

Ansvarsfriskrivning

Produkternas färger har återgetts så nära som reproduktionsmetoderna medger. Alla rättigheter förbehålls. Informationen kan komma att ändras utan föregående meddelande. Dokumentet får inte i någon form reproduceras helt eller delvis utan föregående skriftligt medgivande.

Tilval

Tilvalsfunktioner som är kompatibla med den här produkten.

VFD: Spolning och tömning via vakuum

CFD: Central spolning och avlopp

LFD: Lokal spolning och tömning

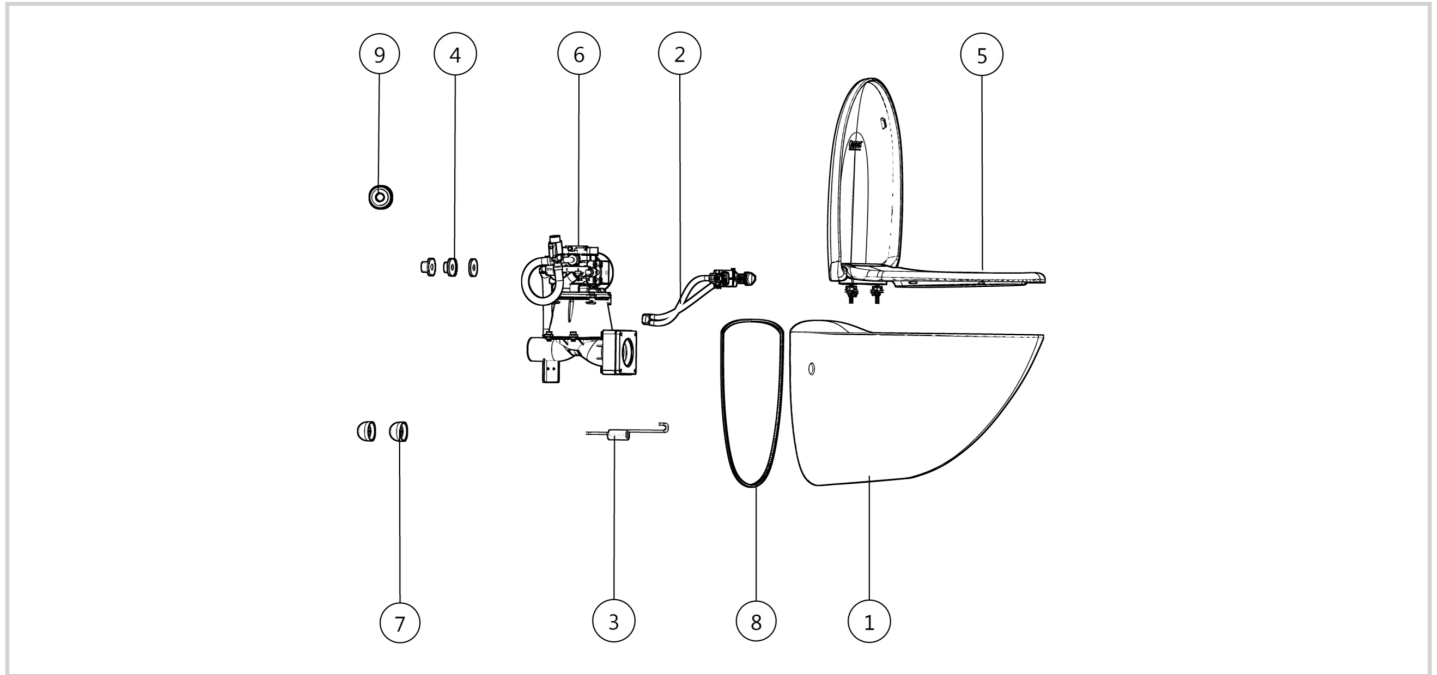
Tekniska data

Utvändiga mått.....	540 x 370 x 400 mm (LxWxH)
Allmän tolerans.....	Bowl dimensions ±2%
Avloppsventil – utlopp.....	Outside diameter Ø 50 mm
Vattenanslutning.....	½" male BSP
Generiskt material.....	Porcelain
Nettovikt.....	N/A
Beläggning.....	Vitreous China

Driftsdata

Spoltid.....	5 seconds
Tömningstid.....	2 seconds
Vattentryck.....	2-7 bar
Driftsvakuum.....	Recommended 30-55 % Vacuum
Luffförbrukning.....	Approx. 48 liters at 50% Vacuum
Vattenförbrukning.....	1 liter/s (3 bar)
Temperaturintervall.....	Minimum 1°C to Maximum 60°C (unless frost protection measures are taken)

Obs!.....Values are dependent on valve type.



Komponenter

Konstruktionsegenskaper

① Toilet Bowl JETS Charm.....	066607100*
② Flushing Nozzle Kit.....	069503165*
③ Spring.....	053531720*
④ Fastening Kit, wall.....	069606400*
⑤ Seat & Cover.....	See product selection
⑥ Valve.....	See options listed above
⑦ Cap.....	069606304*
⑧ Coaming.....	037609312*
⑨ Release Mechanism.....	See product selection

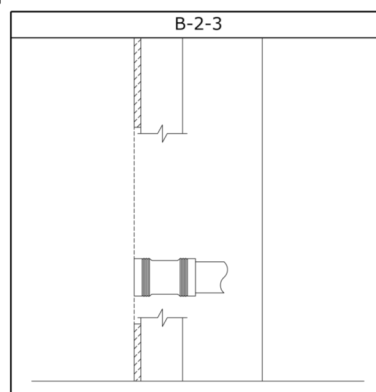
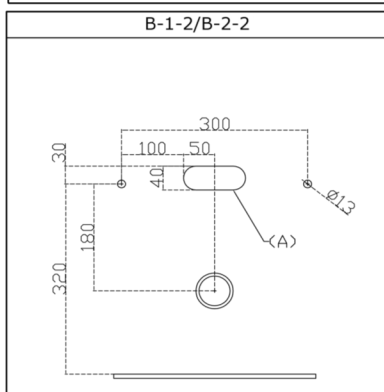
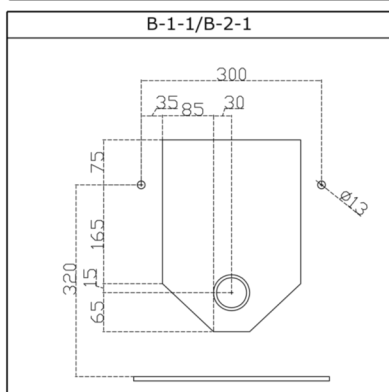
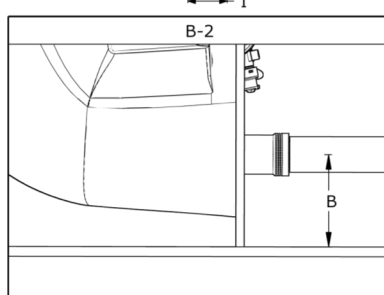
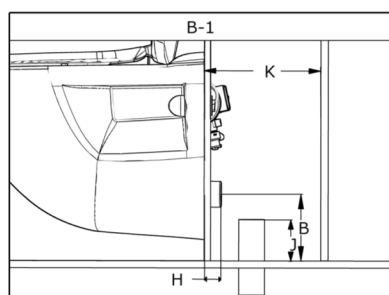
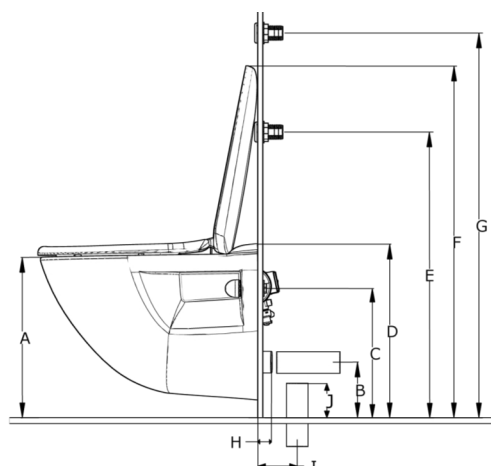
*Komponent(er) är tillgängliga som reservdelar.

Tillbehör

Konstruktionsegenskaper

Vacuum Breaker Kit.....	034507320
Rubber Elbow, ø50 w/Hose Clip.....	034505450
Rubber Sleeve, ø50 w/Hose Clip.....	034505550
Rubber Elbow, ø50/ø60 w/Hose Clip.....	034512802
Rubber Sleeve, ø50/ø60 w/Hose Clip.....	034512902
Rag Hook, 15mm w/support.....	034102902
Rag Hook, 25mm w/support.....	034102904
Bracket, retrofit toilet.....	069000300
Bracket, retrofit toilet.....	069000303
Fastening Kit, wall - Land.....	069606302
Pipe Packet.....	034399400

Måttritning



A.....	Approx. 410mm	F.....	Approx. 860mm
B.....	140mm	G.....	Release mechanism - public toilet height 950mm
C.....	320mm	H.....	25mm
D.....	420mm	I.....	70mm
E.....	Release mechanism - normal height 670mm	J.....	105mm
		K.....	110mm

- B-1/B-2 Rörkopplingsmått – alla mått som anges bygger på användning av en Jets™ Jets™ rörböj/rörhylsa (krävs mellan röret och ventilen).
- B-1-1/B-2-1 Urtagning i väggen för:
 - Ventiler som sticker ut från skålen.
 - Möjlighet att utföra service på baksidan av toaletten utan att skålen demonteras.
- B-1-2/B-2-2 Minsta urtagning i väggen för vattenanslutning/vakuumbrytare/spolmekanism.
- B-2-3 Änden av Ø50-rörhylsan måste monteras i nivå med ytskiktet på väggen för att toaletten ska vara plan och riktad mot väggytan.