



Pearl-toalettens enkla och eleganta prisvinnande design garanterar optimal hygien och komfort. Porslin av hög kvalitet med väggmonterad konstruktion som passar bra överallt.

Egenskaper:

- Låg vattenförbrukning med tillförlitlig spolning och tömning.
- Innovativ hygienisk munstycksspolning och sätesutformning eliminerar behovet av en innerkant i skålen, vilket minskar den totala rengöringstiden avsevärt i anläggningar med flera toaletter.
- Vägghalterad sits med mjukstängande lock förbättrar hygien.
- Enkel tillgång vid service och enkel borttagning av ventilen för underhåll.

### Patent och varumärken

Jets™, Vacuumator™, Helivac™, VC™, VOD™, CVS™ and Softsound™ är varumärken och/eller registrerade varumärken som tillhör Jets. © Copyright 2011, Jets AS.

### Ansvarsfriskrivning

Produkternas färger har återgetts så nära som reproduktionsmetoderna medger. Alla rättigheter förbehålls. Informationen kan komma att ändras utan föregående meddelande. Dokumentet får inte i någon form reproduceras utan föregående skriftligt medgivande.

### Garanti

Alla företagets produkter och tjänster tillhandahålls enligt Jets Vacuum AS allmänna försäljningsvillkor, som innehåller detaljerade garanti- och försäljningsbestämmelser och som lämnas ut på förfrågan. Den information som lämnas här är bara avsedd som orientering. Den innebär inte någon garanti för en viss produkts eller komponents prestanda eller beskaffenhet.

### Tilval

*Tilvalsfunktioner som är kompatibla med den här produkten.*

VFD: Spolning och tömning via vakuum

CFD: Central spolning och avlopp

LFD: Lokal spolning och tömning

### Tekniska data

Utvändiga mått.....580 x 355 x 455 mm (LxWxH)

Allmän tolerans.....Bowl dimensions ±2%

Avloppsventil – utlopp.....Outside diameter Ø 50 mm

Vattenanslutning.....½" male BSP

Nettovikt.....N/A

Beläggning.....Vitreous China

### Driftsdata

Vattentryck.....2-7 bar

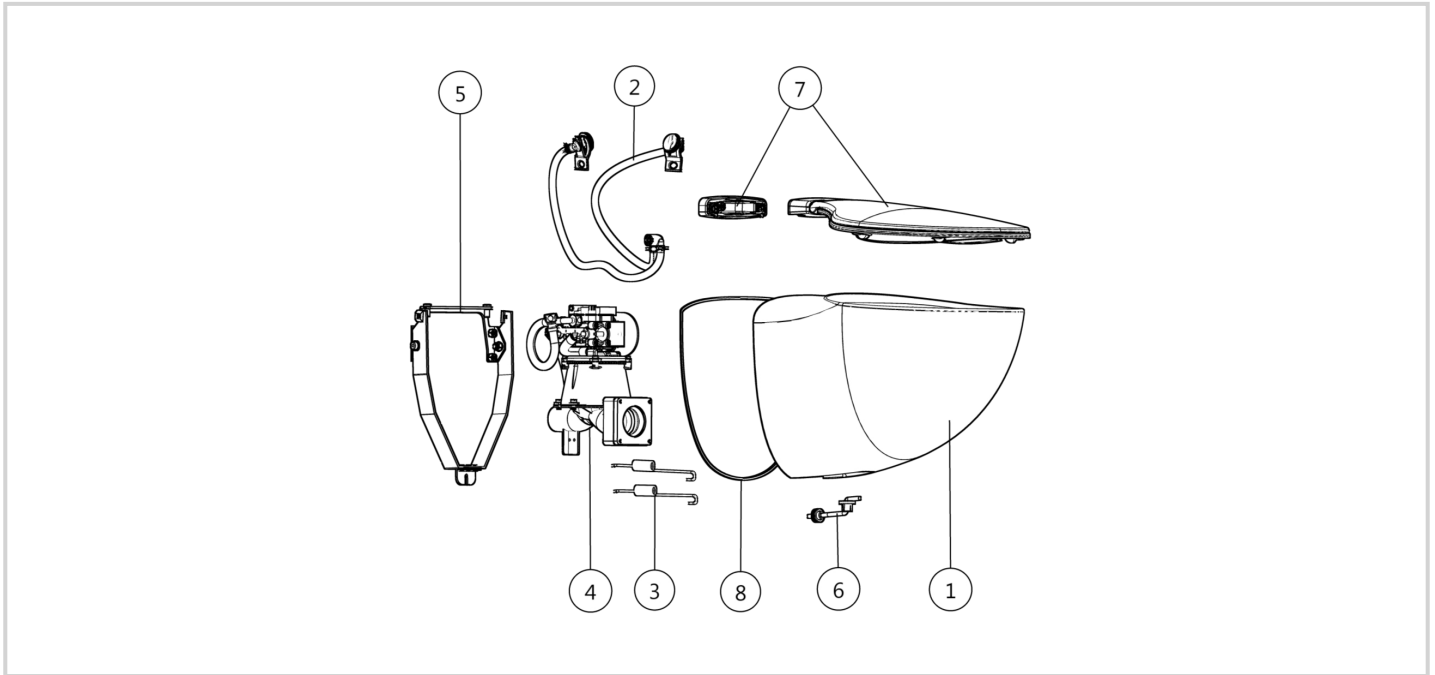
Driftsvakuum.....Recommended 30-55 % Vacuum

Luffförbrukning.....Approx. 48 liters at 50% Vacuum

Vattenförbrukning.....1 liter/s (3 bar)

Temperaturintervall.....  
Minimum 1°C  
to Maximum 60°C

(unless frost protection measures are taken)



## Komponenter

*Konstruksjonsegenskaper*

- ① Toilet Bowl JETS Pearl.....066607200\*  
    ▪ Wall Mounted
- ② Flushing Nozzle Kit.....069503113\*
- ③ Spring.....053531720\*
- ④ Valve.....See options listed above
- ⑤ Toilet Console Pearl.....069000114\*
- ⑥ Mounting Kit, Pearl.....069606408\*
- ⑦ Seat & Cover, Pearl.....069608872\*
- ⑧ Coaming.....037609312\*

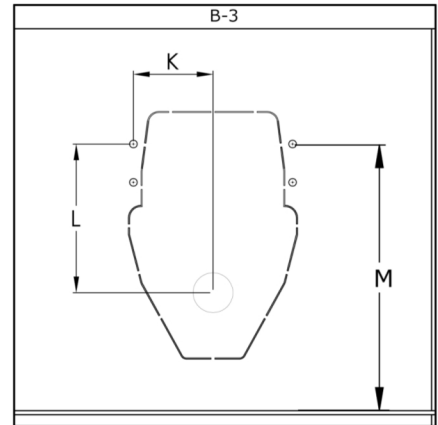
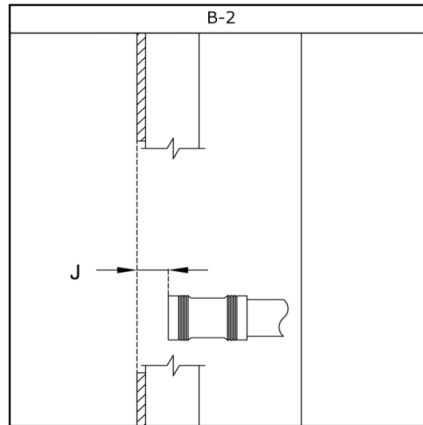
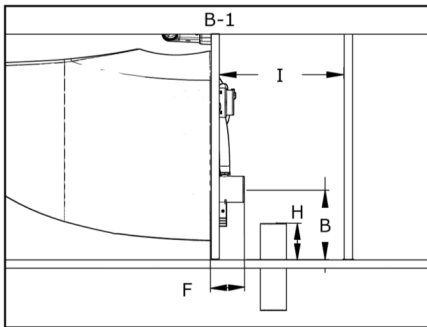
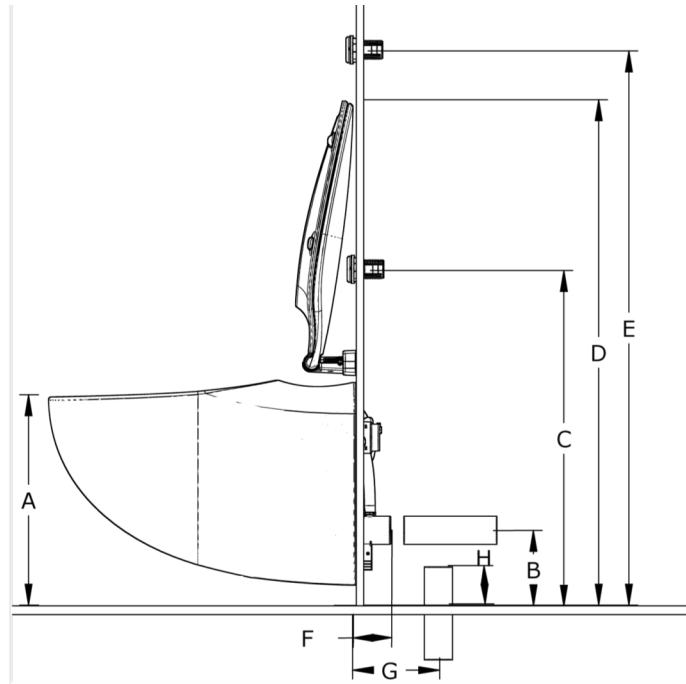
\*Komponenter(er) är tillgängliga som reservdelar.

## Tillbehör

*Konstruksjonsegenskaper*

- Vacuum Breaker Kit.....034507320
- Rubber Elbow, ø50 w/Hose Clip.....034505450
- Rubber Sleeve, ø50 w/Hose Clip.....034505550
- Rubber Elbow, ø50/ø60 w/Hose Clip.....034512802
- Rubber Sleeve, ø50/ø60 w/Hose Clip.....034512902
- Rag Hook, 15mm w/support.....034102902
- Rag Hook, 25mm w/support.....034102904
- Pipe Packet.....034399400

Måttritning



A.....	Approx. 410mm	G.....	115mm
B.....	155mm	H.....	120mm
C.....	Release mechanism - normal height 670mm	I.....	155mm
D.....	950mm	J.....	45mm
E.....	Release mechanism - public toilet height 1000mm	K.....	103.5mm
F.....	70mm	L.....	194mm
		M.....	From the finished floor 350mm

Obs! Gör urtagningen i väggen med hjälp av pappersmallen och markera innan du kapar.

B-1/B-2 Rörkopplingsmått – alla mått som anges bygger på användning av en Jets™ Jets™ rörböj/rörhylsa (krävs mellan röret och ventilen).

B-2 Röranslutning vägg: Rörhylsan på Ø 50 måste placeras 45 mm in i väggen för att toaletten ska vara plan mot väggytan, samt för att garantera en korrekt tätad anslutning mellan totalettventilen och rörledningen.