



[Jets™ 50M Toilet] har en piedestalskål. Med sin fokusering på en enkel och elegant design och på komfort är denna golvmonterade toalett med sin moderna look ett bra komplement i alla badrum.

Garanti

Alla företagets produkter och tjänster tillhandahålls enligt Jets Vacuum AS allmänna försäljningsvillkor, som innehåller detaljerade garanti- och försäljningsbestämmelser och som lämnas ut på förfrågan. Den information som lämnas här är bara avsedd som orientering. Den innebär inte någon garanti för en viss produkts eller komponents prestanda eller beskaffenhet.

Tekniska data

Utvändiga mått.....	550 x 385 x 475 mm (LxWxH)
Allmän tolerans.....	Bowl dimensions ±2%
Avloppsventil – utlopp.....	Outside diameter Ø 50 mm
Vattenanslutning.....	1/2" male BSP
Generiskt material.....	Porcelain
Nettovikt.....	28.00 kg
Beläggning.....	Vitreous China

Driftsdata

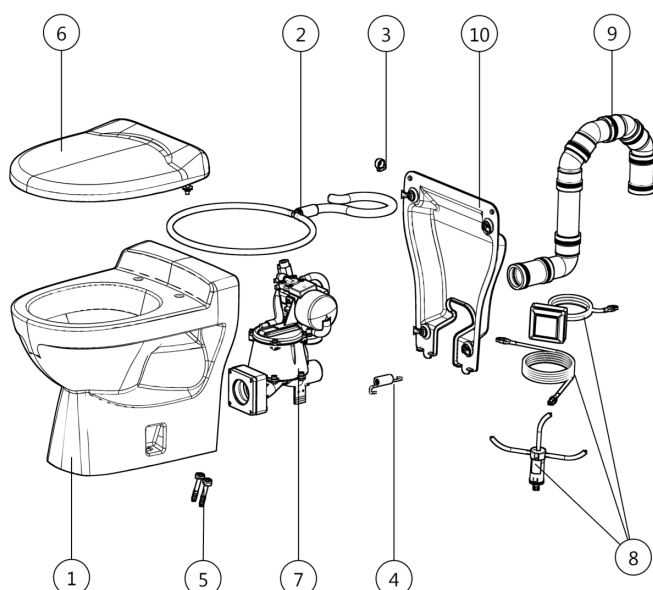
Vattentryck.....	2-7 bar
Driftsvakuum.....	Recommended 30-55 % Vacuum
Luffförbrukning.....	Approx. 48 liters at 50% Vacuum
Vattenförbrukning.....	1 liter/s (3 bar)
Temperaturintervall.....	Minimum 1°C to Maximum 60°C (unless frost protection measures are taken)

Patent och varumärken

Jets™, Vacuumarator™, Helivac™, VC™, VOD™, CVS™ and Softsound™ är varumärken och/eller registrerade varumärken som tillhör Jets. © Copyright 2011, Jets AS.

Ansvarsfriskrivning

Produkternas färger har återgetts så nära som reproduktionsmetoderna medger. Alla rättigheter förbehålls. Jets Vacuum AS strävar efter att kontinuerligt förbättra sina produkter och förbehåller sig rätt att ändra material och föreskrifter utan föregående meddelande. Den information som lämnas här är den som gäller vid tryckningstidpunkten. Den kan ändras utan föregående meddelande. Dokumentet får inte i någon form reproduceras helt eller delvis utan föregående skriftligt medgivande från Jets Vacuum AS.



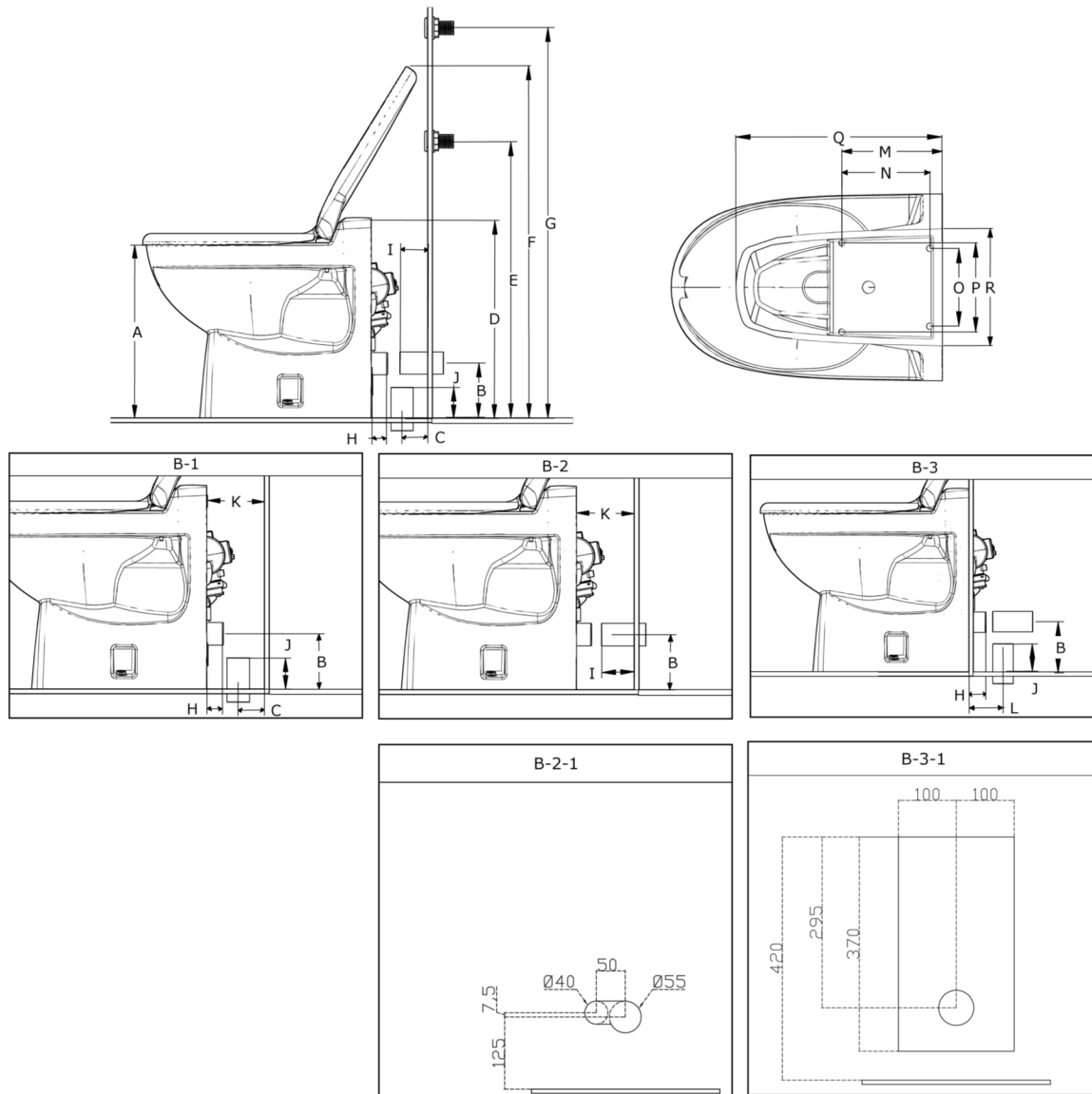
Komponenter

Konstruktionsegenskaper

① Toilet Bowl JETS 50M.....	063600100*
② Flushing ring.....	069510500*
③ Hose Clip 13-20mm.....	034233401*
④ Spring.....	053531725*
⑤ Fastening Kit, floor.....	069606301*
⑥ Seat & Cover, Comfort.....	069608810*
⑦ VFD Valve, Complete.....	054100961*
⑧ Release Button Kit PAH.....	100100056*
⑨ Pipe Packet.....	034399400*
⑩ Cover, Complete.....	063602121*

*Komponent(er) är tillgängliga som reservdelar.

Måttritning



A.....	Approx. 410mm	J.....	95mm
B.....	130mm	K.....	From the finished surface 110mm
C.....	45mm	L.....	70mm
D.....	475mm	M.....	195mm
E.....	Release mechanism - normal height 670mm	N.....	170mm
F.....	Approx. 860mm	O.....	150mm
G.....	Release mechanism - public toilet height 950mm	P.....	172mm
H.....	25mm	Q.....	410mm
I.....	80mm	R.....	235mm

- B-1/B-2/B-3 Rörkopplingsmått – alla mått som anges bygger på användning av en Jets™ Jets™ rörböj/hylsa (krävs mellan röret och ventilen).
- B-2-1 Minsta urtagning i väggen för vattenanslutning/vakuumbrytare/spolmekanism.
- B-3-1 Urtagning i väggen för:
- Ventiler som sticker ut från skålen.
 - Möjlighet att utföra service på baksidan av toaletten utan att skålen demonteras.