



[Jets™ 50M Toilet ] har en piedestalskål. Med sin fokusering på en enkel och elegant design och på komfort är denna golvmonterade toalett med sin moderna look ett bra komplement i alla badrum.

### Patent och varumärken

Jets™, Vacuumator™, Helivac™, VC™, VOD™, CVS™ and Softsound™ är varumärken och/eller registrerade varumärken som tillhör Jets. © Copyright 2011, Jets AS.

### Garanti

Alla företagets produkter och tjänster tillhandahålls enligt Jets Vacuum AS allmänna försäljningsvillkor, som innehåller detaljerade garanti- och försäljningsbestämmelser och som lämnas ut på förfrågan. Den information som lämnas här är bara avsedd som orientering. Den innebär inte någon garanti för en viss produkts eller komponents prestanda eller beskaffenhet.

### Ansvarsfriskrivning

Produkternas färger har återgetts så nära som reproduktionsmetoderna medger. Alla rättigheter förbehålls. Informationen kan komma att ändras utan föregående meddelande. Dokumentet får inte i någon form reproduceras helt eller delvis utan föregående skriftligt medgivande.

### Tilval

*Tilvalsfunktioner som är kompatibla med den här produkten.*

VFD: Spolning och tömning via vakuum

EFD: Elektrisk spolning och avlopp

CFD: Central spolning och avlopp

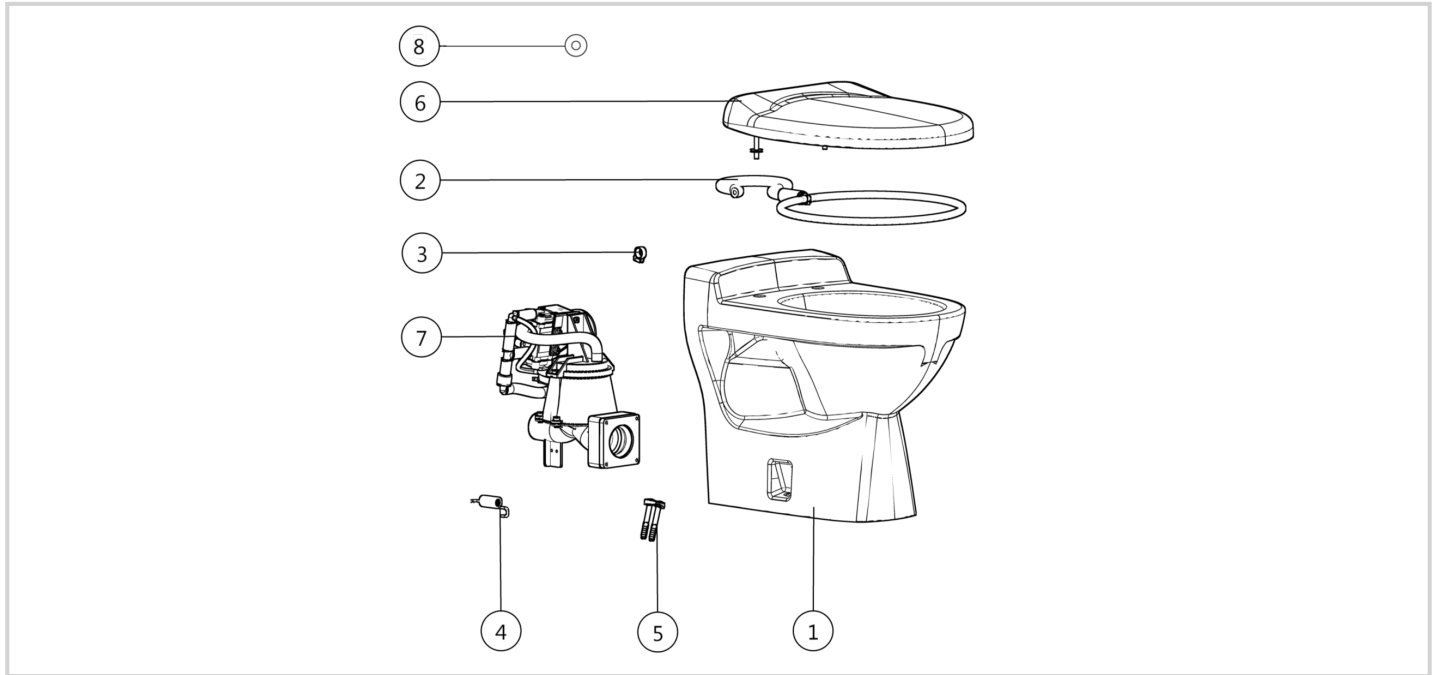
LFD: Lokal spolning och tömning

### Tekniska data

Utvändiga mått.....	540 x 365 x 475 mm (LxWxH)
Allmän tolerans.....	Bowl dimensions ±2%
Avloppsventil – utlopp.....	Outside diameter Ø 50 mm
Vattenanslutning.....	1/2" male BSP
Generiskt material.....	Porcelain
Nettovikt.....	N/A
Beläggning.....	Vitreous China
Utvändiga mått.....	550 x 385 x 475 mm (LxWxH)

### Driftsdata

Spoltid.....	5 seconds
Tömningstid.....	2 seconds
Vattentryck.....	2-7 bar
Driftsvakuum.....	Recommended 30-55 % Vacuum
Luffförbrukning.....	Approx. 48 liters at 50% Vacuum
Vattenförbrukning.....	1 liter/s (3 bar)
Temperaturintervall.....	Minimum 1°C to Maximum 60°C (unless frost protection measures are taken)
Obs!.....	Values are dependent on valve type.



### Komponenter

*Konstruktionsegenskaper*

① Toilet Bowl JETS 50M.....	063600100*
② Flushing ring.....	069510500*
③ Hose Clip 13-20mm.....	034233401*
④ Spring.....	053531725*
⑤ Fastening Kit, floor.....	069606301*
⑥ Seat & Cover.....	See product selection
⑦ Valve.....	See options listed above
⑧ Release Mechanism.....	See product selection

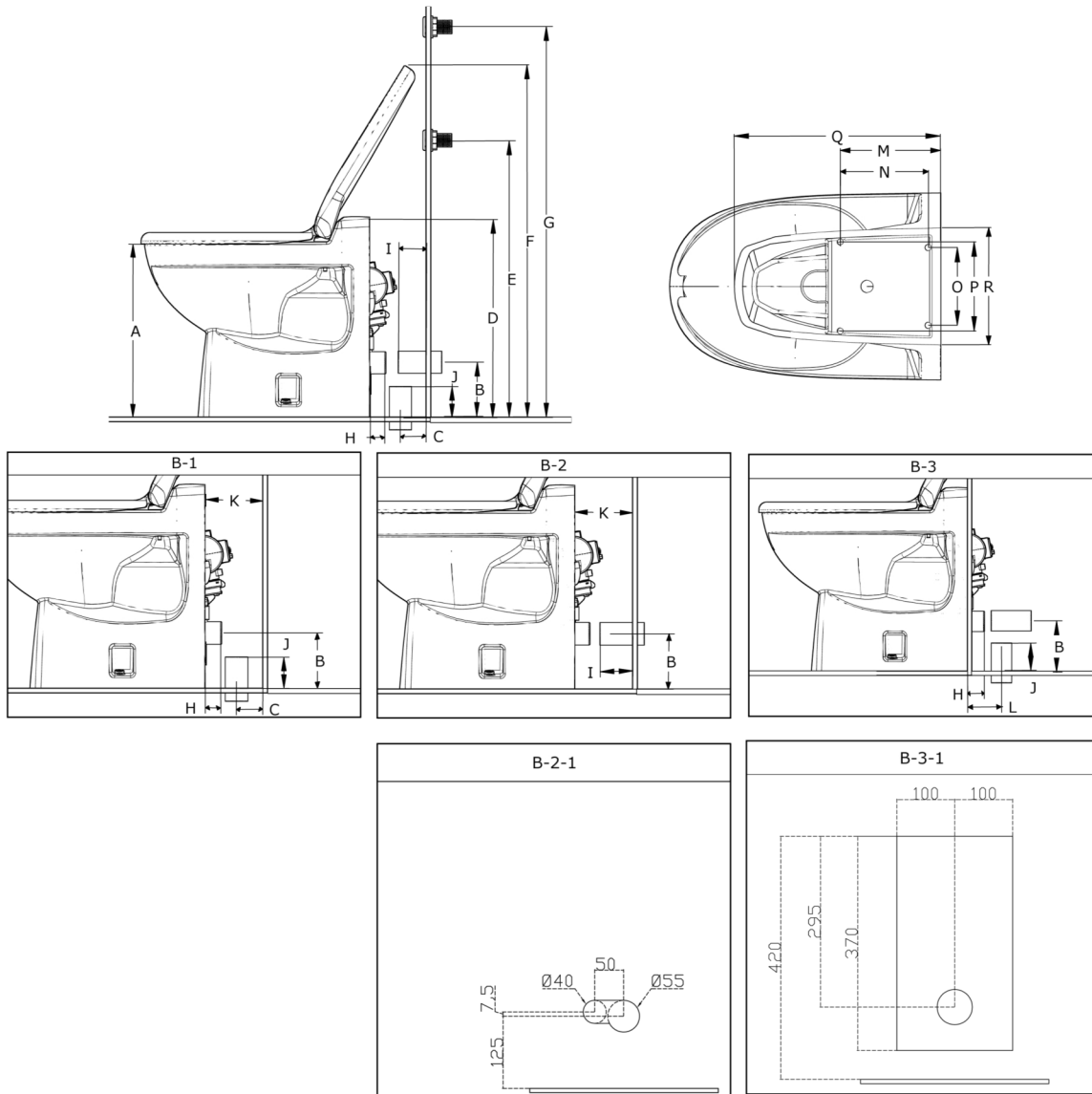
\*Komponenter(er) är tillgängliga som reservdelar.

### Tillbehör

*Konstruktionsegenskaper*

Vacuum Breaker Kit.....	034507320
Rubber Elbow, ø50 w/Hose Clip.....	034505450
Rubber Sleeve, ø50 w/Hose Clip.....	034505550
Rubber Elbow, ø50/ø60 w/Hose Clip.....	034512802
Rubber Sleeve, ø50/ø60 w/Hose Clip.....	034512902
Rag Hook, 15mm w/support.....	034102902
Rag Hook, 25mm w/support.....	034102904
Pipe Packet.....	034399400
Cover, Complete.....	063602121
Base plate.....	063608700

Måttritning



A.....	Approx. 410mm	J.....	95mm
B.....	130mm	K.....	From the finished surface 110mm
C.....	45mm	L.....	70mm
D.....	475mm	M.....	195mm
E.....	Release mechanism - normal height 670mm	N.....	170mm
F.....	Approx. 860mm	O.....	150mm
G.....	Release mechanism - public toilet height 950mm	P.....	172mm
H.....	25mm	Q.....	410mm
I.....	80mm	R.....	235mm

- B-1/B-2/B-3 Rörkopplingsmått – alla mått som anges bygger på användning av en Jets™ Jets™ rörböj/hylsa (krävs mellan röret och ventilen).
- B-2-1 Minsta urtagning i väggen för vattenanslutning/vakuumbrytare/spolmekanism.
- B-3-1 Urtagning i väggen för:
  - Ventiler som sticker ut från skålen.
  - Möjlighet att utföra service på baksidan av toaletten utan att skålen demonteras.