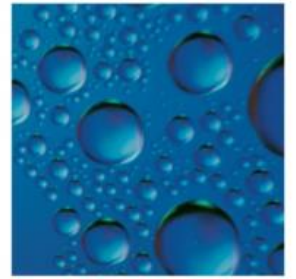


Kuglehane Type 745514

12mm spindel, fuldt gennembløb, med dræn



Version 0116



Kuglehane med dræn 12 mm spindel

Leveres uden PRK trykskrue.

Godkendt til drikkevand – dråbemærket



Anvendelse:

Til frostsikring af installationer

Test:

JCH 100 % test.

Ekstra tilbehør:

Kan leveres med PRK trykskrue.

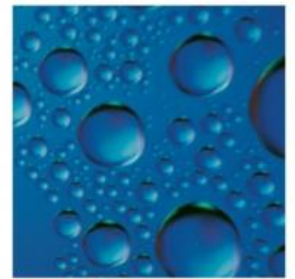
Passer til AVK garniture

Materiale

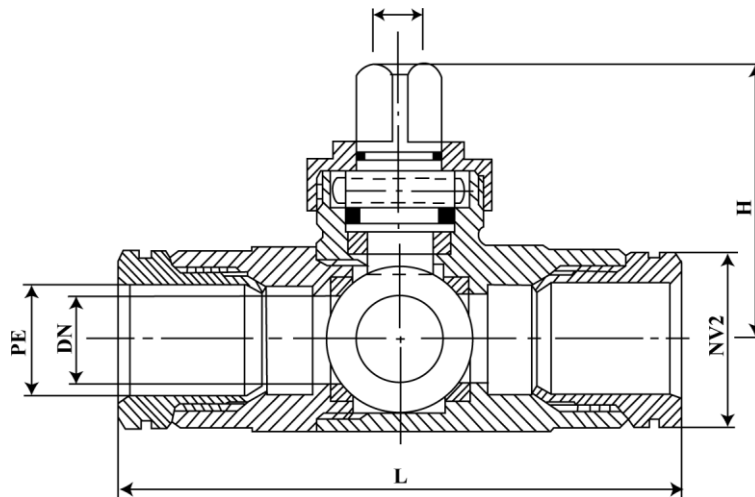
| | |
|------------------|-------------------------------------|
| Trykskrue: | formstøbt Acetal-plast |
| Ventilhus: | Afzinkningsbestandig messing CW625N |
| Nippel: | Afzinkningsbestandig messing CW625N |
| Spindel: | Rustfrit stål - AISI 303 |
| Spindel-pakning: | Teflon + O-ringe af NBR gummi |
| Kugle: | Rustfrit syrefast stål - AISI 316 |
| Toppakning: | NBR O-ringe |
| Omløber: | Afzinkningsbestandig messing CW602N |
| Tætningsringe: | Teflon |

Kuglehane Type 745514D med dræn, 12mm spindelfirkant.

Kuglehane type 745514 med dræn er særdeles velegnet til frostsikring, når ventilen er lukket drænes installationen for vand gennem hullet i bunden af ventilen. JCH kuglehane med dræn er nem og hurtig at montere, vedligeholdelsesfri og fremstillet af de bedste materialer og selvfølgelig gennemtestet .



Version 0116



Komponentliste

1. Spindel
2. Hus
3. Nippel
4. Kugle
5. Teflon ringe
6. Omløber
7. NBR O-ringe
8. PRK trykskrue/ valgfri

| VVS nr. | LNS nr. | PE mm | DN mm | L mm | H mm | NV1 mm | NV2 mm | Vægt kg |
|------------|---------------|-------|-------|------|------|--------|--------|---------|
| 745514-325 | 343-020-34-10 | 25 | 20 | 129 | 99 | 12 | 40 | 0,9 |
| 745514-332 | 343-025-34-10 | 32 | 25 | 156 | 104 | 12 | 48 | 1,4 |
| 745514-340 | 343-032-34-10 | 40 | 32 | 172 | 109 | 12 | 55 | 1,9 |
| 745514-350 | 343-040-34-10 | 50 | 40 | 197 | 119 | 12 | 69 | 3,2 |

JCH A/S

Karetmagervej 21 DK-7100 Vejle Tel. +45 75 85 84 08 Fax +45 75 85 80 82
CVR-nr. 87 56 20 18 | CVR-nr. DK 15 30 02 72