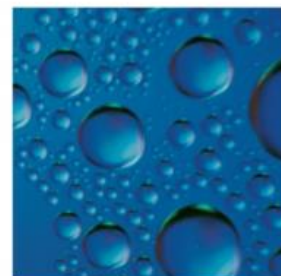


Kontrollerbar Kontraventil JCH Type 2290



Version 0116



Type 2290 Kontraventil med inspektionshul
VA, SITAC og SINTEF godkendte.

Anvendelse:

Til luft, koldt og varmt vand, hvor sikring mod
tilbagestrømning ønskes.

Test:

Testet efter NKB 9 produktregler.

JCH's 100% test.

VA godkendt: 1.55/18438

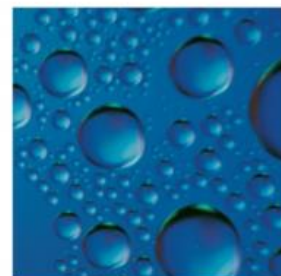
61 Inspected by DTI

Materiale

ventilhus	Afzinkningsbestandig messing CW625N
Indsats:	Watts Ocean type IN:POM
O-ring:	NBR Gummi
Inspektionsprop:	Afzinkningsbestandig messing CW625N
Pakning prop:	Teflon

Kontraventil med inspektionshul

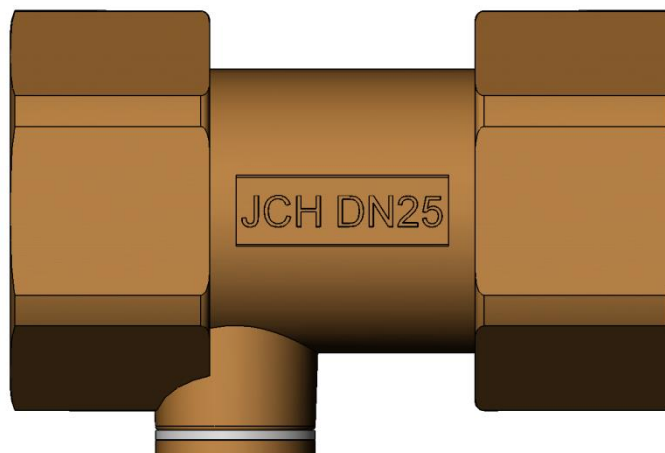
Type JCH 2290 VA godkendt



Version 0116

Type 2290 har et meget lavt åbningstryk på 100mmVS et arbejdstryk på maks. 10 bar, testet med 16 bar og en maks temperatur på 90° C

fremstillet til at opfylde europæisk standard EN1717



VVS nr.	LNS nr.	Pakke størrelser	DN mm	byggelængde mm	nøglevidde mm	RG	vægt Kg
430327-003	347-010-00-00	10	10	51	22	3/8"	0,099
430327-004	347-015-00-00	10	15	57	27	1/2"	0,104
430327-006	347-020-00-00	10	20	65	30	3/4"	0,181
430327-008	347-025-00-00	10	25	75	41	1"	0,248
430327-010	347-032-00-00	5	32	85	50	1.1/4"	0,339
430327-011	347-040-00-00	3	40	92	56	1.1/2"	0,492
430327-012	347-050-00-00	3	50	112	68	2"	0,694

JCH A/S

Karetmagervej 21 DK-7100 Vejle Tel. +45 75 85 84 08 Fax +45 75 85 80 82
CVR-nr. 87 56 20 18 | CVR-nr. DK 15 30 02 72