



## Bli energieffektiv med Fricos intelligenta fläktluftvärmare

Champ är en tystgående vattenburen fläktluftvärmare med smarta och energisnåla funktioner. Champ är perfekt för användning i miljöer där fläktluftvärmare traditionellt används, exempelvis industribyggnader och kommersiella lokaler, där låg ljudnivå är viktig. Fläktluftvärmaren kan effektivt återvinna restvärme, vilket minskar energiförluster och optimerar energianvändningen. Genom att effektivt använda restvärme reduceras också behovet av fossila bränslen, vilket i sin tur minskar den negativa påverkan på klimatet.

### Kostnads- och energieffektiv

Champ fläktluftvärmare har automatiserade funktioner med möjlighet till returvattentemperaturstyrning och modulärt ställdon, vilket minimerar energiförluster och ger låga driftskostnader.

### Intelligent värmebläst

Champ erbjuder helt automatiserad rumsvärme som anpassas till varje unikt användningsområde, vilket ger optimerade energibesparingar och överlägsen komfort med minimal ansträngning. Låg ljudnivå och optimala inställningar möjliggörs tack vare EC-motorns steglösa kontroll av luftflödet.

### Enkel installation och komfort

Champ fläktluftvärmare är användarvänlig, tystgående och levereras med kabel och stickkontakt. Det finns ett brett utbud av tillbehör och möjlighet till röranslutningar på antingen vänster eller höger sida. Detta bidrar till en flexibel och problemfri installation.



### Produktfakta

- Monteras på vägg eller i tak.
- Fläktluftvärmaren är utrustad med EC-motor som är upp till 50 % mer energieffektiv än en traditionell AC-motor.
- Automatiskt justerad fläkthastighet för att minimera ljud och optimera värmeeffekt.
- Möjlighet till värmeblockering för att undvika onödig uppvärmning.
- Avsedd för pumpvarmvatten upp till +150 °C och 10 bar i standardutförande.
- Måste kompletteras med valfritt FC styrsystem och VPFC ventilpaket.



Fläktluftvärmare Champ (IP44)

Spänning motor : 230V

Artikel-nr	Typ	RSK-nr	Värme-effekt* <sup>1</sup> [kW] 6V/10V* <sup>2</sup>	Luftflöde [m <sup>3</sup> /h] 6V/10V* <sup>2</sup>	Ljud-effekt* <sup>3</sup> [dB(A)] 6V/10V* <sup>2</sup>	Ljud-tryck [dB(A)]* <sup>4</sup> 6V/10V* <sup>2</sup>	$\Delta t$ * <sup>5</sup> [°C] 6V/10V* <sup>2</sup>	Vatten-volym [l]* <sup>6</sup>	Kast-längd [m]* <sup>7</sup> 6V/10V* <sup>2</sup>	Spänning [A] 6V/10V* <sup>2</sup>	Vikt [kg]
333750	CPF02	670 20 12	6,5/8,7	1100/1700	59/86	45/55	17/15	1,3	6/11	0,2/0,7	20
333751	CPF12	670 20 15	6,4/12	1850/2850	61/72	47/58	17/12	1,5	12/18	0,4/1,1	24
333752	CPF22	670 20 16	11/17	1950/3500	64/71	50/57	17/14	2,7	13/25	0,4/1,1	34
333753	CPF32	670 20 17	24/31	4950/7600	67/77	53/63	14/12	3,8	22/38	0,8/2,2	55
333755	CPF33	670 20 18	31/41	4600/7000	67/77	53/63	20/17	5,2	20/35	0,8/2,3	59

\*1) Gäller vid vattentemperatur 60/40 °C, lufttemperatur in +15 °C.

\*2) Gäller vid styrsignal 6V/10V.

\*3) Ljudeffekt ( $L_{WA}$ ), mätningar enligt ISO 27327-2: 2014, Installationstyp E.

\*4) Ljudtryck ( $L_{pA}$ ). Förutsättningar: Avstånd till aggregat 5 meter. Riktningfaktor: 2. Ekvivalent absorptionsarea 200 m<sup>2</sup>.

\*5)  $\Delta t$  = temperaturhöjning på genomgående luft.

\*6) Gäller vattenvolym inuti batteriet.

\*7) Redovisad kastlängd gäller vid rumstemperatur. Kastlängden är definierad som det vinkelräta avståndet från fläktluftvärmaren till den punkt där luftens medelhastighet är 0,5 m/s.

Tillverkad i Sverige, med ett korrosionsskyddat hölje i varmförzinkad och pulverlackerad stålplåt. Färg: vit, RAL 9016. Lameller av anodiserad aluminium.





Denna värmefläkt har ett inbyggt styrkort och måste kompletteras med valfri variant av det intelligenta styrsystemet FC. FC möjliggör många smarta och automatiserade funktioner, inklusive returvattentemperaturstyrning, vilket minimerar energiförluster och ger låga driftskostnader. Det finns fyra olika nivåer att välja mellan, beroende på dina behov.

### FC Direct

#### Ingångsnivå

- Automatisk fläkthastighetsreglering
- Kalenderfunktion
- Inbyggd temperaturgivare
- Begränsad utblåsttemperatur

### FC Smart

#### FC Direct +

- Styr via app (Bluetooth)
- Möjlighet till trådlösa givare
- Justerbar kalenderfunktion
- Frånvaro-, Boost- och Närvarofunktion
- Möjlighet till zoner
- Möjlighet till förbättrad vattenstyrning

### FC Pro

#### FC Direct + FC Smart +

- Automatisk värmeblockering

### FC Building Pro - DUC

#### FC Direct +

- 0-10V, potentialfri kontakt eller Modbus
- Automatisk värmeblockering\*
- Värme- och fläktnställningar
- Larmindikering
- Läsvärden
- Möjlighet till förbättrad vattenstyrning

\* Kräver utetemperatur-signal



### FC Direct

Ingångsnivå för en bra start. Fläkthastigheten justeras automatiskt i auto-läge, så att rätt värmemängd levereras med lägsta möjliga hastighet och ljudnivå. Med kalenderfunktionen kan du välja perioder med komfort- och reducerat läge. Det är möjligt att begränsa utblåsttemperaturen. Kontrollpanelen har en inbyggd temperaturgivare som styr om inte externa givare används.



### FC Smart

Nivå två för full frihet. FC Smart levereras med alla funktioner från FC Direct plus ytterligare energibesparande funktioner och möjlighet till appstyrning (Bluetooth). Appen ger tillgång till alla funktioner i systemet, så att du kan ställa in det exakt som du vill ha det. Det gör det också möjligt för dig att skapa olika zoner med olika inställningar i ett större system. Välj mellan Frånvaro-, Boost- och Närvaroläge för att värma enbart när det behövs. Appen FRICO CONTROL finns för både iOS och Android.



### FC Pro

Nivå tre för maximala besparingar. FC Pro levereras med alla funktioner från FC Direct och FC Smart plus ytterligare automatiska energibesparingsfunktioner. Med värmeblockeringen förhindras onödig uppvärmning, med hjälp av den trådlösa utetemperaturgivaren.



### FC Building - DUC-system

Omfattande styrsystem för byggnader, med möjlighet att styra via 0-10V, potentialfri kontakt (t.ex. ett relä) och/eller Modbus RTU (RS485). Med FC Building kan du ta emot information om produkternas status och larm. Modbus möjliggör full användning av alla energibesparingsfunktioner inom styrsystemet.

Artikelnr	Typ	Beskrivning
74688	FCDF	FC Direct, styrsystem nivå ett
74689	FCSF	FC Smart, styrsystem nivå två
74690	FCPF	FC Pro, styrsystem nivå tre
74691	FCBF	FC Building - DUC-system

Styrsystemet FC hjälper till att skapa många smarta och energibesparande funktioner. Förutom våra färdiga paket, kan komponenter läggas till för att utöka och anpassa systemet. Med appnivåerna (FC Smart och FC Pro) är det också möjligt att skapa och kontrollera olika zoner. Varje tillagd zon måste utrustas med en FC Direct och kan utformas för att passa dess specifika behov genom att olika tillbehör läggs till. Luftridåer och värmefläktar med FC kan installeras i separata zoner i samma system.



### FC Direct, styrsystem

Kontrollpanel för fläkt och värme och 5 m kommunikationskabel. Används för att lägga till ytterligare zoner med FC Smart och FC Pro. IP44.



### FCRTX, extern rumstemperaturgivare

För avläsning av rumstemperaturen på en annan plats än via kontrollpanel, inkl. 10 m givarkabel. IP20.



### FCOTX, utetemperaturgivare

Avläsning av utomhustemperaturen, inkl. 10 m givarkabel. Aktiverar värmeblockering. IP44.



### FCLAP, lokal åtkomstpunkt

Lokal åtkomstpunkt för extra trådlösa givare (för användning av mer än 8 givare) och utökad räckvidd för trådlösa givare eller appstyrning (Bluetooth), inkl. 10 m kommunikationskabel. IP44.



### FCSC/FCBC, kabel

Givarkabel FCSC finns i 10 eller 25 m för extra längd. Kommunikationskabel FCBC för ytterligare produkter inom samma zon, finns i 5, 10 eller 25 m.



### FCTXRF, trådlös givare för inomhus/utomhus

Trådlös givare för inomhus/utomhus med samma funktioner som FCRTX och FCOTX. Inställningen inomhus eller utomhus görs med brytare inuti givaren. Räckvidd upp till 50 m. Batteritid: 3-5 år (2xAAA). IP44.



### FCWTA, returvattentemperaturgivare

Möjliggör kontroll av returvattentemperaturen vilket ger utökad frostskydd och minskad energiförbrukning.

#### FC Direct

##### Beståndsdelar

- FCCF kontrollpanel
- FCBC05

#### FC Smart

##### Beståndsdelar

- FCCF kontrollpanel
- FCBC05
- FCLAP

#### FC Pro

##### Beståndsdelar

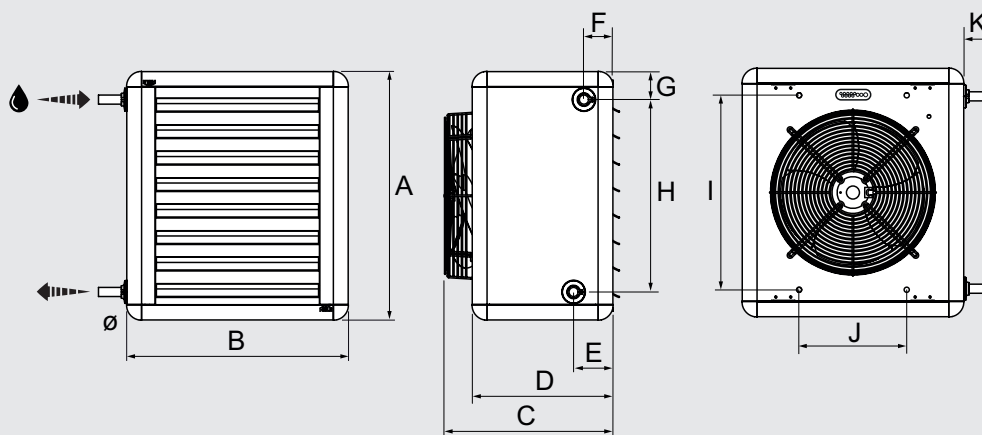
- FCCF kontrollpanel
- FCBC05
- FCLAP
- FCTXRF

#### FC Building Pro - DUC

##### Beståndsdelar

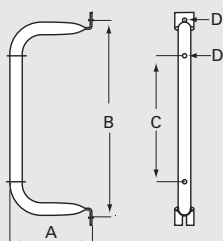
- FCCF kontrollpanel
- FCBC10
- FCBAP åtkomstpunkt byggnad

Artikelnr	Typ	Beskrivning	Mått
74684	<b>FCDF</b>	FC Direct, styrsystem nivå ett	89x89x26 mm (FCCF)
74694	<b>FCRTX</b>	Extern rumstemperaturgivare	39x39x23 mm
74695	<b>FCOTX</b>	Utetemperaturgivare	39x39x23 mm
74699	<b>FCLAP</b>	Lokal åtkomstpunkt för extra trådlösa givare och utökad räckvidd	89x89x26 mm
74718	<b>FCBC05</b>	Extra kommunikationskabel, 5 m	5 m
74719	<b>FCBC10</b>	Extra kommunikationskabel, 10 m	10 m
74720	<b>FCBC25</b>	Extra kommunikationskabel, 25 m	25 m
74721	<b>FCSC10</b>	Extra givarkabel, 10 m	10 m
74722	<b>FCSC25</b>	Extra givarkabel, 25 m	25 m
74703	<b>FCTXRF</b>	Trådlös givare för inomhus/utomhus (for FC Smart, FC Pro)	89x89x26 mm
74702	<b>FCWTA</b>	Returvattentemperaturgivare	



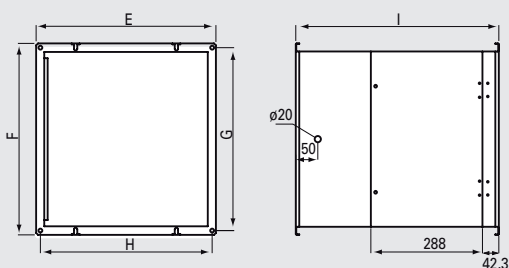
	A [mm]	B [mm]	C [mm]	D [mm]	E [mm]	F [mm]	G [mm]	H [mm]	I [mm]	J [mm]	K [mm]	Ø [mm]
<b>CPF02</b>	525	515	430	320	95	70	70	390	405	260	70	22
<b>CPF12</b>	600	535	425	340	95	70	70	465	470	260	70	22
<b>CPF22</b>	725	680	405	370	100	70	70	585	580	400	75	28
<b>CPF32</b>	850	820	550	450	100	70	70	710	700	530	75	28
<b>CPF33</b>	850	820	550	450	100	70	70	710	700	530	75	28

Monteringskonsoler, SWB



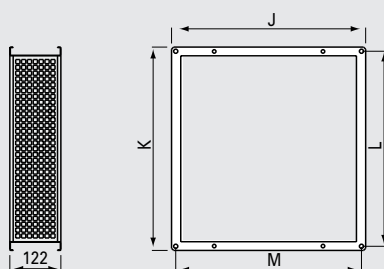
	A [mm]	B [mm]	C [mm]	D [mm]
<b>SWB0</b>	195	405	235	10
<b>SWB1</b>	195	470	300	10
<b>SWB2</b>	250	580	410	10
<b>SWB3</b>	335	700	530	10

Filterskåp, SWF



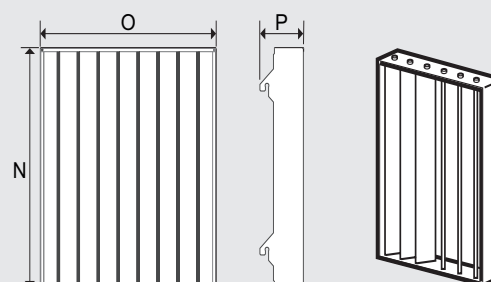
	E [mm]	F [mm]	G [mm]	H [mm]	I [mm]
<b>SWF1</b>	466	492	470	444	524
<b>SWF2</b>	616	602	580	594	524
<b>SWF3</b>	746	722	700	724	524

Distansdel i filterskåp, SWD

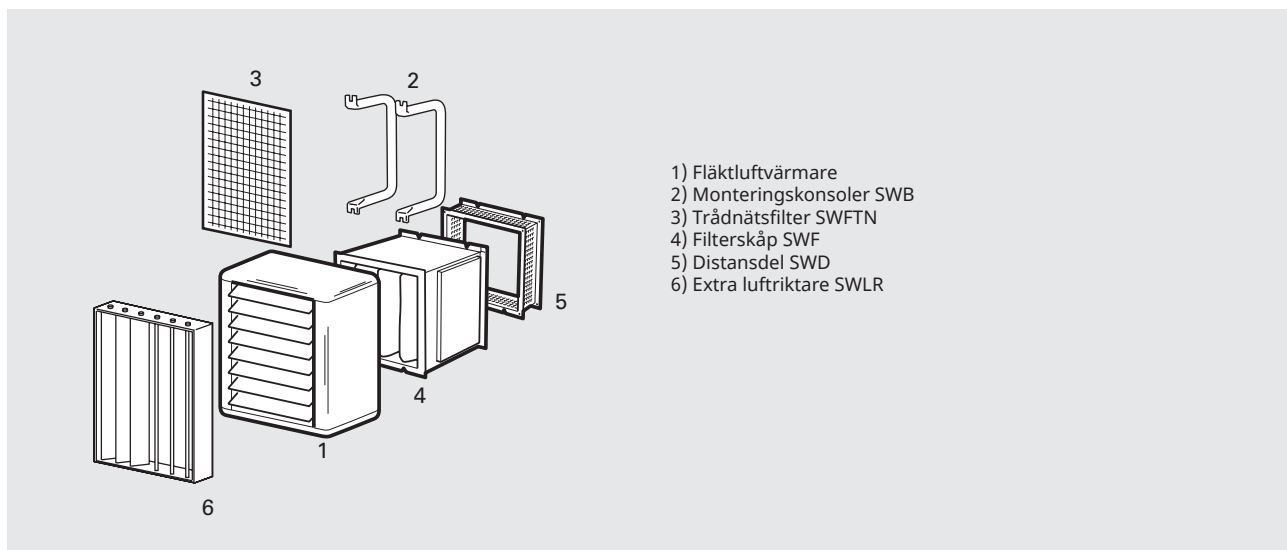


	J [mm]	K [mm]	L [mm]	M [mm]
<b>SWD1</b>	464	490	470	444
<b>SWD2</b>	614	600	580	594
<b>SWD3</b>	676	720	700	656

Extra luftriktare SWLR



	N [mm]	O [mm]	P [mm]
<b>SWLR1</b>	527	398	136
<b>SWLR2</b>	652	547	136
<b>SWLR3</b>	779	676	136



Artikelnr	Typ	Beskrivning	RSK-nr	CPF02	CPF12	CPF22	CPF32/33
17577	SWB0	Monteringskonsoler	672 49 10	•			
17578	SWB1	Monteringskonsoler	672 49 11		•		
17579	SWB2	Monteringskonsoler	672 49 12			•	
17580	SWB3	Monteringskonsoler	672 49 13				•
10113	SWF1	Filterskåp	672 70 14		•		
10115	SWF2	Filterskåp	672 70 15			•	
10117	SWF3	Filterskåp	672 70 16				•
10099	SWD1	Distansdel	672 70 20		•		
10102	SWD2	Distansdel	672 70 21			•	
10103	SWD3	Distansdel	672 70 22				•
10108	SWEF1	Extra filterkassett	672 70 17		•		
10110	SWEF2	Extra filterkassett	672 70 18			•	
10111	SWEF3	Extra filterkassett	672 70 19				•
111307	SWFTN02	Trådnätsfilter	673 19 28	•			
111300	SWFTN1	Trådnätsfilter	673 19 11		•		
111301	SWFTN2	Trådnätsfilter	673 19 12			•	
111302	SWFTN3	Trådnätsfilter	673 19 27				•
10132	SWLR1	Extra luftriktare	672 70 26		•		
10133	SWLR2	Extra luftriktare	672 70 27			•	
10134	SWLR3	Extra luftriktare	672 70 28				•



Tillbehör Champ 02-33

2



**SWB, monteringskonsoler**

Konsoler för montering av fläktluftvärmaren på väggen eller i taket. Består av två konsoler och en skruvsats för att fästa dem på värmaren. Konsolerna är tillverkade av grå pulverlackerade stålror.

3



**SWFTN, trådnätsfilter**

Trådnätsfiltret ger fläktluftvärmarens värmebatteri ett grundskydd. Filtret är lätt åtkomligt både från aggregatets ovan- och undersida för montage och rengöring. Filtret kan återanvändas efter rengöring.

Tillbehör Champ 12-33

4



SWF

SWEF

**SWF, filterskåp**

Filterskåpet renar uteluft återluft från stoftpartiklar som kan försämra fläktluftvärmarens prestanda och minska driftsäkerheten. Filterskåpet är försett med en filterkassett med djupveckade filterpåsar av syntetiskt material för engångsbruk. Filterklass G85 (EU3). Extra filterkassetter finns som tillbehör. Skåpet är tillverkat av pulverlackerad varmförzinkad plåt och levereras vitlackerat.

Då filterskåp används, måste det förses med distansdel SWD för luftintag vid montering dikt an mot vägg eller tak.

5



**SWD, distansdel**

Distansdelen garanterar luftintag när filterskåpet SWF används vid montering dikt an mot vägg eller tak. Distansdel och filterskåp monteras ihop med skruv eller gejdskenor. Distansdelen är tillverkad av pulverlackerad varmförzinkad plåt och levereras vitlackerad.

**SWEF, extra filterkassett**

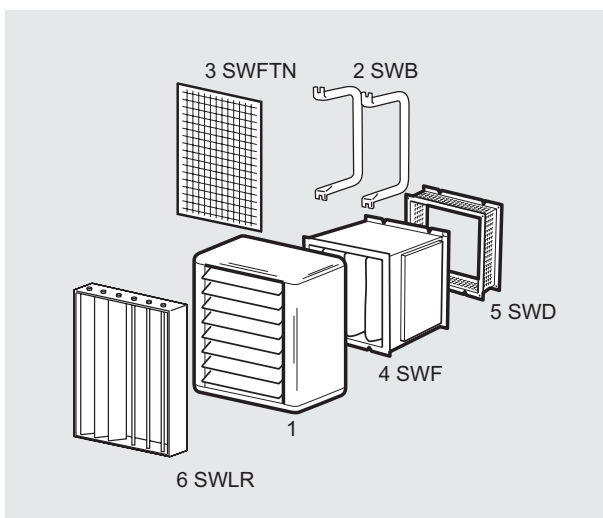
Utbytesfilter till filterskåp SWF.

6



**SWLR, extra luftriktare**

Den extra luftriktaren är ett komplement till den luftriktare som redan finns på fläktluftvärmaren och som riktar luften i höjdlid. Den extra luftriktaren används för att rikta luftströmmen även i sidled. Den hakas fast utanpå befintlig luftriktare. Ramen är i vit pulverlackerad varmförzinkad stålplåt med individuellt ställbara lameller tillverkade i anodiserad aluminium.



## Montering och elinstallation

### Montering

Fläktluftvärmarna kan monteras på vägg för horisontell inblåsning eller i tak för vertikal inblåsning. Monteringskonsoler beställs som tillbehör. Om filterdel SWF används behövs inga konsoler.

### Installation av värmebatteri

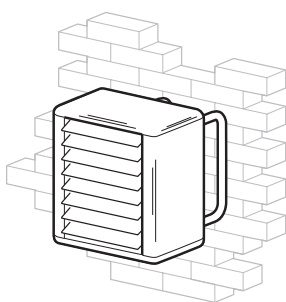
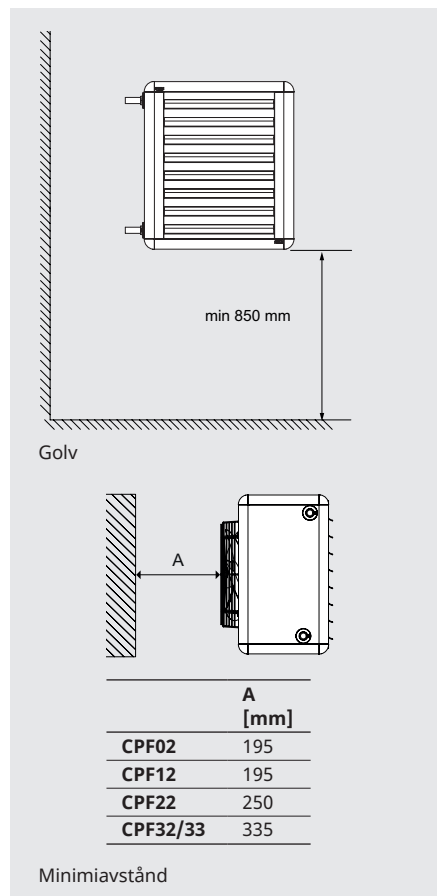
Genom att vända fläktluftvärmaren är röranslutning möjlig på båda sidor. Vattenbatteriet har lameller i aluminium och rör av koppar med släta röranslutningar, för lödning eller klämringsskoppling. Avluftningsventil ska anslutas på högpunkt i rörsystemet, utanför aggregatet. Avluftnings- och avtappningsventil ingår inte. För korrekt in- och utloppsanslutning av värmebatteriet, se måttskiss.

### Installation

Värmefläkten är avsedd för fast installation. Champ har en 1.8 m sladd och stickpropp för anslutning till jordat uttag.

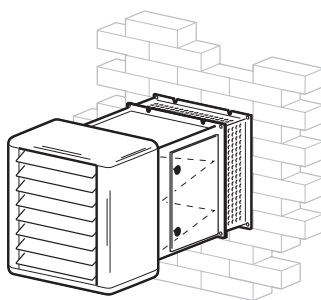
Champ är förberedd för styrsystem FC. FC finns i flera olika paket som beställs separat. Värmefläkten har ett integrerat styrkort som ansluts till valt externt styrsystem FC. Kommunikations- och givarkablar ansluts till styrkortet via genomföringar på apparatens baksida. FC styrkort är placerat i en kopplingsdosa inuti aggregatet.

För kopplingschema och övrig teknisk information, se manual och [www.frico.se](http://www.frico.se).



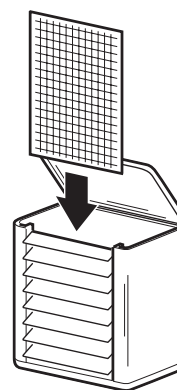
### Montering med konsoler

Fläktluftvärmaren monteras på väggen eller i taket med monteringskonsoler SWB. Konsolerna beställs separat.



### Montering med filterskåp SWF

Då filterskåp används, måste det förses med distansdel SWD för luftintag vid montering dikt an mot vägg eller tak. Distansdelen monteras mot vägg eller i tak med lämplig skruvanordning.



### Montering av trådnätsfilter SWFTN

Aggregatet kan förses med ett trådnätsfilter för att skydda värmebatteriet. Filtret är åtkomligt både från ovan- och undersidan av aggregatet.



Vattenvärmda aggregat måste kompletteras med ventiler. Ventilsystemet styr vattenflödet och aktiverar maximal värme bara när det behövs. Returvattentemperaturgivaren ser till att så mycket energi som möjligt från vattnet i batteriet används, vilket minskar energiförbrukningen.



#### VPFC, tryckoberoende och modulerande ventilpaket

TVåvägs tryckoberoende regler- och injusteringsventil med modulerande ställdon och avstängningsventil.



#### UNSG-R, UNSG, ANS, anslutningsatser för ventilpaket

UNSG-R: unionskopplingsats med lekande mutter och invändig gänga.

UNSG: presskopplingsats med lekande mutter och pressände.

ANS: övergångsnippelsats med utvändig gänga och pressände.

Artikelnr	Typ	DN	Flödesintervall l/s
238293	VPFC15LF	DN15	0,012-0,068
238294	VPFC15NF	DN15	0,024-0,13
238295	VPFC20	DN20	0,058-0,32
238296	VPFC25	DN25	0,10-0,60
238297	VPFC32	DN32	0,22-1,03

Artikelnr	Typ	Beskrivning	Består av
333340	UNSG20R15	Unionskopplingsats G20 x R15	2
333341	UNSG25R20	Unionskopplingsats G25 x R20	2
333342	UNSG32R25	Unionskopplingsats G32 x R25	2
333343	UNSG40R32	Unionskopplingsats G40 x R32	2
333344	UNSG2015	Presskopplingsats G20 x 15mm	2
333345	UNSG2518	Presskopplingsats G25 x 18mm	2
333346	UNSG2522	Presskopplingsats G25 x 22mm	2
333347	UNSG3228	Presskopplingsats G32 x 28mm	2
333348	UNSG4035	Presskopplingsats G40 x 35mm	2
333349	ANS1515	Övergångsnippelsats R15	2
333350	ANS2018	Övergångsnippelsats R20	2
333351	ANS2022	Övergångsnippelsats R20	2
333352	ANS2528	Övergångsnippelsats R25	2
333353	ANS3235	Övergångsnippelsats R32	2