



## Kompakt och praktisk värmefläkt med kylfunktion

Therma är en fläktluftvärmare med kylfunktion och industriell design, anpassad för vattenanslutning. Fläktluftvärmaren värmer lokalen under de kallare månaderna och ger kyla under sommaren. Therma passar bra för industriella användningsområden såsom verkstäder, logistikcenter, produktionsanläggningar och maskinrum.

### Uppvärmning eller kylning

Rumsregulator för optimerat inomhusklimat finns med möjlighet till automatiskt change-over för uppvärmning eller kylning. Rumsregulator med manuella inställningar finns som alternativ.

### Hållbar design

Fläktluftvärmaren är utrustad med EC-motor som är upp till 50 % mer energieffektiv än en traditionell AC-motor. Genom smart design och effektiv tillverkning använder Therma mindre material, väger mindre och minskar resursförbrukningen för ett mer hållbart val.

### Flexibel installation

Therma erbjuder flexibel installation med det medföljande vinkelfästet, vilket gör det möjligt att rikta fläktluftvärmaren nedåt. Med vinkelfästet (tillbehör) kan fläktluftvärmaren riktas i sidled. Fläktluftvärmaren kan roteras så att anslutningsrören placeras på antingen vänster eller höger sida.



### Produktfakta

- Monteras på vägg eller i tak. För kylning krävs väggmontering.
- Kan roteras för att placera vattenanslutningen på antingen vänster eller höger sida.
- Har justerbara lameller för att rikta luftflödet.
- Automatisk change-over med anliggningsgivare.
- Fläktluftvärmaren är utrustad med EC-motor som är upp till 50 % mer energieffektiv än en traditionell AC-motor.
- Levereras med ett justerbart monteringsfäste.
- Ett urval av styrningar och tillbehör finns tillgängligt.
- Avsedd för pumpvarmvatten upp till +150 °C och 10 bar.

## Kombinerad fläktluftvärmare/kylare Therma (IP54) - Vattenbatteri

Spänning motor : 230V , 400V3~\*10

Art. nr	Typ	RSK-nr	Värme-effekt*1,2 [kW]	Kyl-effekt*3,5 [kW]	Kyleffekt (sensibel)*4,5 [kW]	Luftflöde*2 [m <sup>3</sup> /h]	Ljud-effekt*6 [dB(A)]	Ljud-tryck*2,7 [dB(A)]	$\Delta t$ *1,2,8 [°C]	Vatten-volym*9 [l]	Ström*2 [A]	Vikt [kg]
524585	THE12	670 20 35	4,3/9	2,5/5,7	4,1	760/2200	72	30/54	16.6/11,9	1,5	0,1/1,1	15
524586	THE22	670 20 36	4,5/15	2,7/9,4	6,8	725/3510	75	27/57	18.2/15,5	2,7	0,1/1,3	24
524587	THE32	670 20 37	11/22,7	6,9/12,9	9,4	1590/4470	82	39/62,5	20.4/14,9	3,8	0,2/1,3	41
524588	THE33	670 20 38	13,6/29,9	9,2/17,6	12,4	1530/4290	82	38/62	26.1/20,5	5,2	0,2/1,3	45
524589	THE333	670 20 40	11,8/35,6	8,1/20,6	14,55	1300/5550	89	38/70	26.8/18,9	5,2	0,2/1,5	45

\*1) Gäller vid vattentemperatur 60/40 °C, lufttemperatur in +15 °C.

\*2) Gäller vid styrsignal 2V/8V.

\*3) Gäller vid styrsignal 2V/7V.

\*4) Gäller vid styrsignal 7V.

\*5) Gäller vid vattentemperatur +7/12 °C, lufttemperatur in +27 °C, relativ fuktighet 50 %.

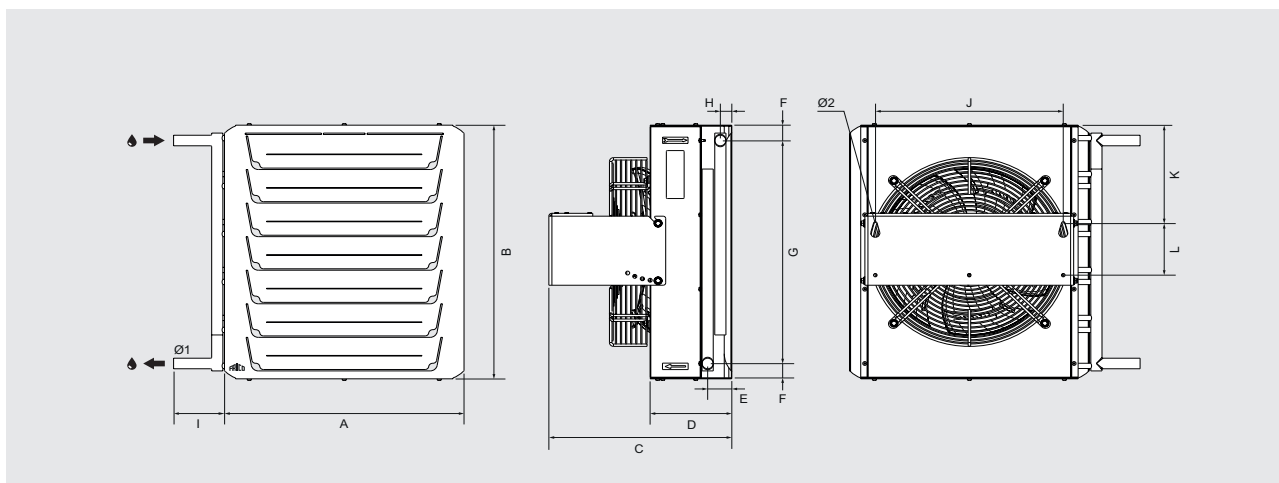
\*6) Ljudeffekt ( $L_{WA}$ ), mätningar enligt ISO 27327-2: 2014, Installationstyp E.\*7) Ljudtryck ( $L_{pA}$ ). Förutsättningar: Avstånd till aggregat 5 meter. Riktningfaktor: 2. Ekvivalent absorptionsarea 200 m<sup>2</sup>.\*8)  $\Delta t$  = temperaturhöjning på genomgående luft.

\*9) Gäller vattenvolym inuti batteriet.

\*10) Gäller för THE333.

Tillverkad i Sverige. Hölje i Magnelis®, pulverlackerat i RAL 9006 (white aluminium). Konsol och vinkelfäste i pulverlackerat galvaniserat stål.





	A [mm]	B [mm]	C [mm]	D [mm]	E [mm]	F [mm]	G [mm]	H [mm]	I [mm]	J [mm]	K [mm]	L [mm]	Ø1 [mm]	Ø2 [mm]
<b>THE12</b>	472	529	360	161	48	32	465	23	100	370	205	108	22	7
<b>THE22</b>	610	654	433	226	54	35	585	23	110	512	267	108	28	9
<b>THE32</b>	752	779	529	291	53	34	710	23	109	650	334	158	28	9
<b>THE33</b>	752	779	551	313	53	34	710	23	109	650	334	158	28	9
<b>THE333</b>	752	779	551	313	53	34	710	23	109	650	334	158	28	9

## Tillbehör



THEDTx



THEABx

### THEDT, dropptråg

Används för att samla upp kondensvatten när aggregatet används för kyla.

### THEAB, Vinkelfäste

Vändbart vinkelfäste vilket gör det möjligt att vinkla apparaten 30 grader åt höger eller vänster.

Artikelnr	Typ	Beskrivning	THE12	THE22	THE32	THE33/333
528762	<b>THEDT2</b>	Dropptråg	X			
528763	<b>THEDT3</b>	Dropptråg		X		
528764	<b>THEDT4</b>	Dropptråg			X	
528765	<b>THEDT5</b>	Dropptråg				X
548695	<b>THEAB2</b>	Vinkelfäste	X			
548696	<b>THEAB3</b>	Vinkelfäste		X		
548697	<b>THEAB4</b>	Vinkelfäste			X	X

## Montering och elinstallation

### Montering

Fläktluftvärmarna kan monteras på vägg för horisontell inblåsning eller i tak för vertikal inblåsning. Vid kyl drift är endast väggmontering möjlig (utan nedåtlutning).

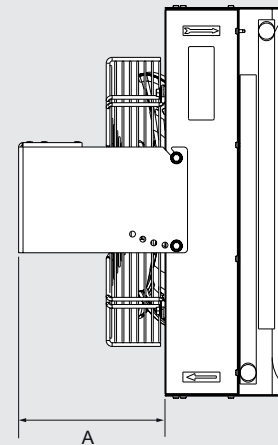
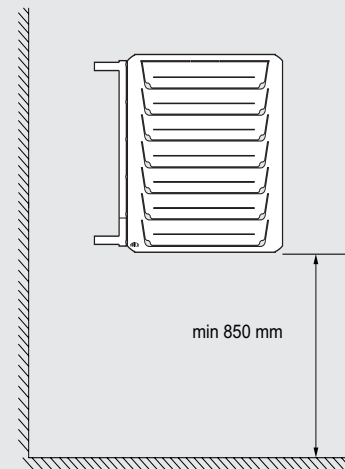
### Installation

Fläktmotor ansluts i kopplingsbox (ingår ej) som är lös och sätts på vägg bredvid aggregatet.

### Installation av vattenbatteri

Apparatens hölje består av två delar, en främre och en bakre del, genom att montera isär de två delarna kan den bakre delen roteras 180°, vilket gör det möjligt att ansluta rören på vänster eller höger sida. Vattenbatteriet har lameller i aluminium och rör av koppar med släta röranslutningar, för lödning eller klämringskoppling. Avluftningsventil ska anslutas på högpunkt i rörsystemet, utanför aggregatet. Avluftnings- och avtappningsventil ingår inte.

Minimivstånd



Typ	A [mm]
THE12	199
THE22	207
THE23	238
THE33	238
THE333	238



## Regleringsalternativ

### Uppvärmning/kylning

FCR230 reglerar luftflödet mot inställd rumstemperatur. Vid "change over" växlande läge värme-kyla skall anliggningsgivare TG-A1/PT1000 användas som känner av temperatur på framledningsröret.

Komplett reglerutrustning:

- FCR230, steglös rumsregulator
- TG-A1/PT1000, anliggningsgivare
- VPTK, VPTK\_NC eller VOT\_NC, ventilpaket

### Uppvärmning eller kylning

FCRB54 reglerar luftflödet mot inställd rumstemperatur. Värmedrift alternativt kyldrift väljs vid installation.

Komplett reglerutrustning:

- FCRB54, rumsregulator
- VPTK, VPTK\_NC eller VOT\_NC, ventilpaket



FCR230



ECG1



TG-A1/PT1000



FCRB54

## Reglering

### FCR230, rumsregulator

FCR230 är en rumsregulator för styrning av värme och/eller kyla i ett rum. Den är avsedd att styra termiska 230V ställdon och har fläktstyrning som reglerar fläktvarvtalet steglöst med en analog 0-10V signal. Kommunikation via Modbus, BACnet eller EXOline. Regulatorn har inbyggd givare, alternativt kan en extern rumsgivare anslutas (ECG1). Med FCR230 kan du styra upp till 7 Therma-enheter med någon av de ventilseter vi erbjuder. Med FCRB54 kan du styra upp till 15 Therma-enheter med någon av de ventilseter vi erbjuder.

### ECG1, extern rumstemperaturgivare

Rumsgivare som används vid dolt montage av rumsregulator FCR230.

### TG-A1/PT1000, anliggningsgivare

Givare vid "change over" läge då aggregatet växlar mellan värme och kyla. Givaren känner av temperatur på framledningsröret.

### FCRB54, rumsregulator

FCRB54 är en rumsregulator för styrning av värme och/eller kyla i ett rum. Den är avsedd att styra termiska 230V ställdon och har fläktstyrning som reglerar fläktvarvtalet i 5 steg med en analog 0-10V signal. Möjlighet till kommunikation via Modbus RTU. Regulatorn har en förmonterad rumsgivare (PT500). IP54.

Artikelnr	Typ	Beskrivning	HxBxD [mm]
76649	<b>FCR230</b>	Rumsregulator 0-10, IP20	120x102x29
11929	<b>ECG1</b>	Extern rumstemperaturgivare, IP30	86x86x30
7284	<b>TG-A1/PT1000</b>	Anliggningsgivare PT1000, IP65	
477472	<b>FCRB54</b>	Rumsregulator för styrning av värme eller kyla	215x125x95

VPTK\_NC



**VPTK\_NC, tryckoberoende ventilsystem on/off**

Tvåvägs tryckoberoende regler- och injusteringsventil med on/off-ställdon och avstängningsventil DN15/20/25/32. 230V.

VPIK



**VPIK, Isoleringskit**

Isoleringskit för ventilkit VPTKxxNC innehållande isolering för ventil samt spindelförlängning.

WCK



**WCK, Vattenanslutningskit**

Vattenanslutningskit som innehåller alla nödvändiga kopplingar och slangar för att koppla från produkt till ventilsystem. Vattenanslutningskiten är avsedda för ventilsystem som innehåller en tryckoberoende regler- och injusteringsventil.

VPTK



**VPTK, ventilpaket**

Ventilpaket med tvåvägsventil och ställdon 230V. Finns i fyra modeller; DN15 Kvs 0,4 eller 0,6 och DN20 Kvs 2,4 eller 4,0.

VOT\_NC



**VOT\_NC, trevägs ventilsets**

Ventilsets med trevägsventil och 230V ställdon. Normalt stängd. DN15/20/25.

VPTB\_NC



**VPTB\_NC, terminalventilsystem on/off**

Terminalventilsystem med regler- och injusteringsventil med on/off-ställdon och avstängningsventil DN15/20/25. 230V.

Artikelnr	Typ	Beskrivning	RSK-nr	Längd [mm]
456586	VPTK15NFNC	Ventilpaket DN15	670 40 17	
456587	VPTK15LFNC	Ventilpaket DN15 Lågt flöde	670 40 18	
398214	VPTK20NC	Ventilpaket DN20	670 40 08	
398215	VPTK25NC	Ventilpaket DN25	670 40 09	
454159	VPTK32NC	Ventilpaket DN32	670 40 16	
477621	VPIK15	Isoleringskit	670 40 55	
477622	VPIK20	Isoleringskit	670 40 56	
477623	VPIK25	Isoleringskit	670 40 57	
477624	VPIK32	Isoleringskit	670 40 58	
459323	WCK1FH	Vattenanslutningskit (Therma 02-12 )	670 40 28	1000
459324	WCK2FH	Vattenanslutningskit (Therma 02-12 )	670 40 29	350
459325	WCK3FH	Vattenanslutningskit (Therma 22-333 )	670 40 30	800
459326	WCK4FH	Vattenanslutningskit (Therma 22-333 )	670 40 31	350
157457	VPTK1504	Ventilpaket DN15 Kvs 0,4	670 46 75	
157458	VPTK1506	Ventilpaket DN15 Kvs 0,6	670 46 76	
157459	VPTK2025	Ventilpaket DN20 Kvs 2,5	670 46 77	
157460	VPTK2040	Ventilpaket DN20 Kvs 4,0	670 46 78	
457399	VOT15NC	Trevägs ventilsets DN15	670 40 19	
457400	VOT20NC	Trevägs ventilsets DN20	670 40 20	
457400	VOT25NC	Trevägs ventilsets DN25	670 40 21	
548912	VPTB15LFNC	Ventilsystem DN15	670 40 83	
548913	VPTB15NFNC	Ventilsystem DN15	670 40 84	
548914	VPTB20NC	Ventilsystem DN20	670 40 85	
548915	VPTB25NC	Ventilsystem DN25	670 40 86	