



Fläktluftkylare SWK

Fläktluftkylare för effektiv temperatursänkning, för vattenanslutning

Användningsområden

SWK är en fläktluftkylare för miljöer där nedkylning av inomhusluften efterfrågas. SWK är lämplig i butiker, lagerlokaler och övriga miljöer med kylbehov.

Komfort

SWK ger en behaglig kyla utan att kompromissa med ljudnivån. Låg ljudnivå med en anpassad fläkthastighet skapar de bästa förutsättningarna för en trivsam inomhusmiljö.

Drift och ekonomi

Fläktluftkylare SWK ger snabb och effektiv kyla till låg kostnad. SWK är ett utmärkt val när man vill utnyttja frikyla. Smart konstruktion underlättar underhåll och ger enkel installation.

Design

Fläktluftkylare SWK har en design i vitlackerad stålplåt som gör att den passar in i de flesta miljöer utan att stjåla uppmärksamhet.

Produktfakta

- Konstruerad för kyl drift.
- Hydrofilbelagda aluminiumlameller för bättre vattenavrinning.
- Rostfritt och isolerat kondensvattentråg.
- 4 mm lamellavstånd minimerar risken att damm och smuts sätter igen batteriet.
- Levereras med luftriktare med individuellt ställbara lameller som riktar luftströmmen i ett plan.
- Väggekonsoler ingår.
- Korrosionsskyddat hölje i varmförzinkad och pulverlackerad stålplåt. Färgbeteckning: vit, RAL 9016, NCS S 0500-N. Hölje i olackerat utförande, eller i annan färg än vit, kan specialbeställas.

Tekniska data

Fläktluftkylare SWK (IP44)

| Typ | RSK-nr | Kyleffekt (total)* ¹ [kW] | Kyleffekt (sensibel)* ¹ [kW] | Luftflöde [m ³ /h] | Luftflöde [m ³ /s] | Ljud-effekt* ² [dB(A)] | Ljud-tryck* ³ [dB(A)] | Kast-längd [m] | Vatten-volym* ⁴ [l] | Spänning [V] | Ström [A] | Vikt [kg] |
|--------------|-----------|---|--|----------------------------------|----------------------------------|--------------------------------------|-------------------------------------|-------------------|-----------------------------------|-----------------|--------------|--------------|
| SWK12 | 670 33 43 | 5,9 | 5,1 | 2000 | 0,55 | 68 | 52 | 8 | 3,0 | 230V~ | 0,6 | 51 |
| SWK22 | 670 33 44 | 10,3 | 8,9 | 3500 | 0,97 | 78 | 62 | 8 | 5,1 | 230V~ | 0,95 | 66 |

*¹) Gäller vid vattentemperatur +6/12 °C, lufttemperatur in +25 °C, relativ fuktighet 50 %.

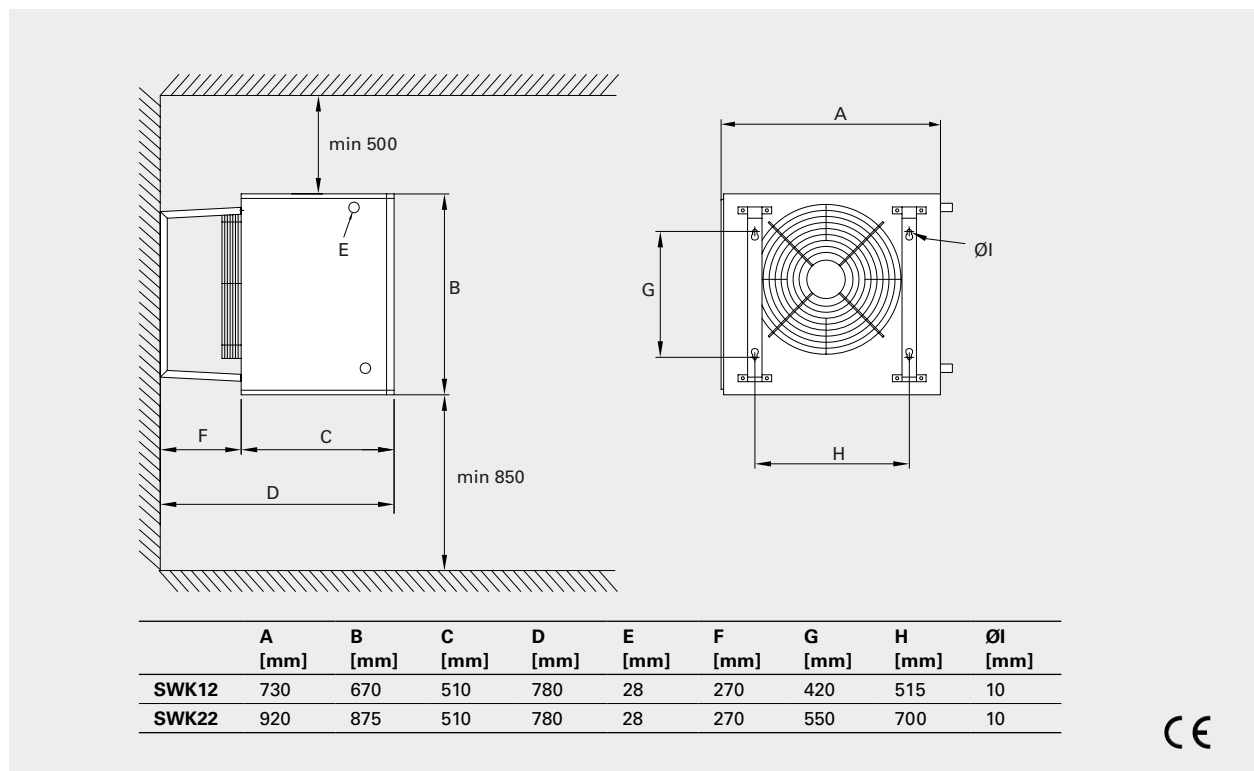
*²) Ljudeffekt (L_{WA}).

*³) Ljudtryck (L_{pA}). Förutsättningar: Avstånd till aggregat 5 meter.

*⁴) Gäller vattenvolym inuti batteriet.

Avsedd för pumpvatten från 0 °C upp till +150 °C och 16 bar.
Maximal omgivningstemperatur +40 °C.

Mått



Fläktluftkylare SWK

Montering och elinstallation

Montering

Fläktluftkylaren monteras på vägg med medföljande monteringskonsoler. För minimiavstånd, se måttskiss.

Fläktluftkylaren är försedd med röranslutningarna på vänster sida. Vattenbatteriet har rör av koppar med släta röranslutningar, för presskoppling eller klämkoppling. Kondensvattenavloppet är försett med anslutning G1/2".

Elinstallation

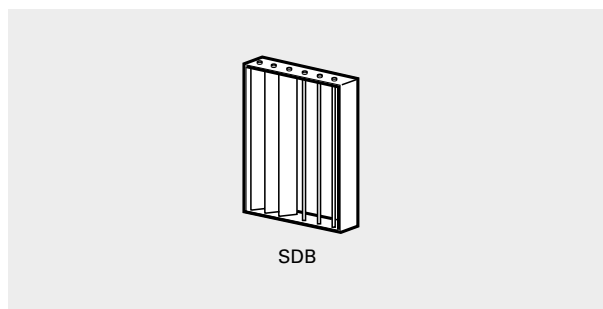
Fläktmotor ansluts i kopplingsbox som är lös och sätts på vägg bredvid aggregatet.

Tillbehör

SDB, extra luftriktare

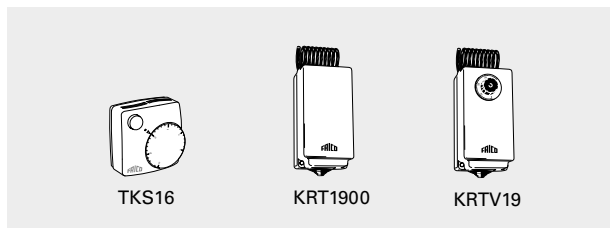
Används för att rikta luftströmmen även i sidled.

Fläktluftkylaren har som standard luftriktare som styr luftströmmen i höjddled.



| Typ | Beskrivning | SWK12 | SWK22 | RSK-nr | HxBxD [mm] |
|-------|-------------------|-------|-------|-----------|------------|
| SDB12 | Extra luftriktare | • | | 670 33 45 | 675X654X82 |
| SDB22 | Extra luftriktare | | • | 670 33 46 | 880X784X82 |

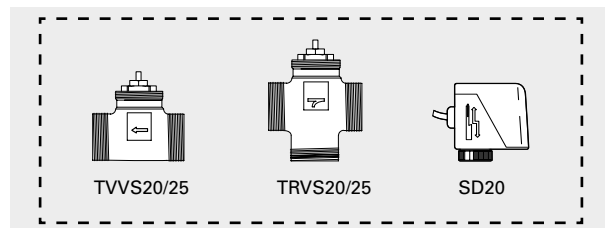
Reglering



TKS16, termostat
Processorstyrd termostat med synligt vred och 1-polig brytare. Inställningsområde +5 – +30 °C. Växlande kontakt för värme alt. kyla. Anslutningsspänning: 230 V. Max. brytström: 16 A. IP30.

KRT1900/KRTV19, kapillärrörstermostater
Kapillärrörstermostat med dolt vred (KRT1900) eller synligt vred (KRTV19). Inställningsområde 0 – +40 °C. Max. brytström: 16/10 A (230/400 V). IP55 (KRT1900) eller IP44 (KRTV19).

Vattenreglering



TVVS20/25, ventil + SD20, ställdon*
TVVS20/25, 2-vägsventil och SD20, on/off-ställdon ger en enklare variant av vattenreglering, utan möjligheter att justera eller stänga av vattenflödet vid t.ex. service. För styrning av TVVS20/25 + SD20 kompletteras med lämplig termostat. DN20/25.

TRVS20/25, trevägsventil
Om trevägsventil önskas kan TRVS20/25 användas istället för TVVS20/25.

| Typ | Beskrivning | RSK-nr | HxBxD [mm] |
|----------------|--|-----------|------------|
| TKS16 | Elektronisk termostat med synligt vred och 1-polig brytare, IP30 | 672 70 72 | 80x80x39 |
| KRT1900 | Kapillärrörstermostat, IP55 | 672 70 40 | 165x57x60 |
| KRTV19 | Kapillärrörstermostat med vred, IP44 | 673 09 55 | 165x57x60 |
| TVVS20 | Tvåvägsventil DN20 | 673 92 96 | |
| TVVS25 | Tvåvägsventil DN25 | 673 92 97 | |
| TRVS20 | Trevägsventil DN20 | 673 92 98 | |
| TRVS25 | Trevägsventil DN25 | 673 92 99 | |
| SD20 | Ställdon on/off 230V | 672 70 37 | |

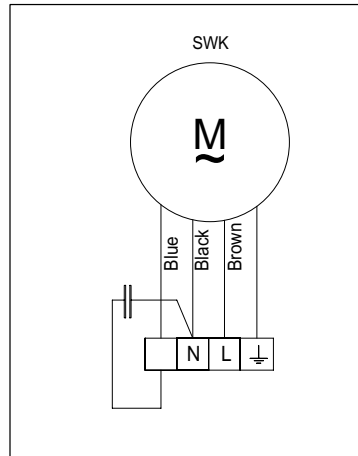
Dimensioneringstabeller vatten

| | | Framledningstemperatur, vatten / returvattentemperatur 6/12 °C, relativ luftfuktighet 50 % | | | | | | | | | |
|--------------|------------------|--|---------------------------|-------------------|-------------------|-----------------|-------------------------------|---------------------------|-------------------|-------------------|-----------------|
| | | Inkommande lufttemp. = +25 °C | | | | | Inkommande lufttemp. = +30 °C | | | | |
| Typ | Luftflöde [m³/h] | Kyleffekt (total) [kW] | Kyleffekt (sensibel) [kW] | Lufttemp. ut [°C] | Vattenflöde [l/s] | Tryckfall [kPa] | Kyleffekt (total) [kW] | Kyleffekt (sensibel) [kW] | Lufttemp. ut [°C] | Vattenflöde [l/s] | Tryckfall [kPa] |
| SWK12 | 2000 | 5,9 | 5,1 | 17,1 | 0,23 | 4,7 | 11,0 | 6,9 | 19,1 | 0,44 | 14,3 |
| SWK22 | 3500 | 10,3 | 8,9 | 17,1 | 0,41 | 5,1 | 19,2 | 12,1 | 19,1 | 0,76 | 15,4 |

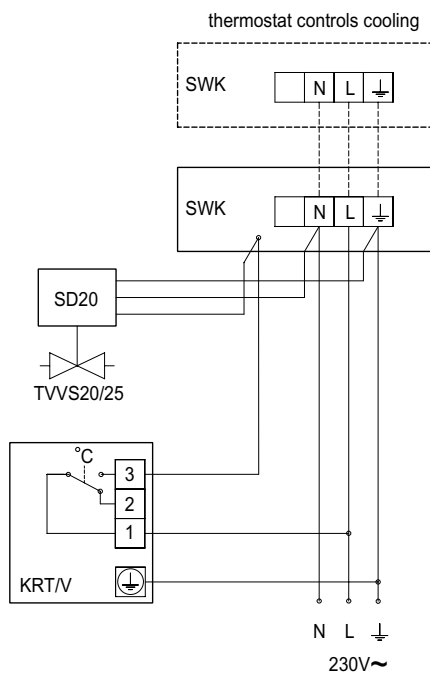
Fläktluftkylare SWK

Kopplingschema

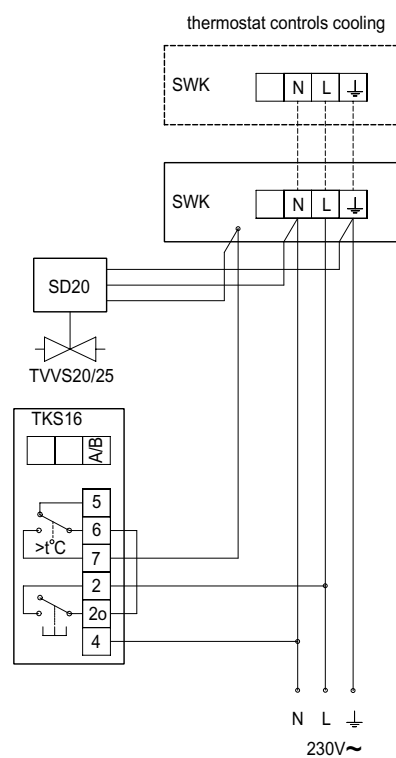
Internt kopplingschema



Endast termostatreglering



KRT1900/KRTV19,
kapillärörstermostat



TKS16,
elektronisk termostat