



AR3200C

Infälld luftridå med fjärrkontroll och inbyggd reglering, för kommersiella lokaler

Rekommenderad installationshöjd :
AR3200CA/E: 3,2 m
AR3200CW: 2,8 m

AR3200C är en kompakt luftridå avsedd för infälld montering över entrédörrar i kommersiella lokaler och mindre industriportar.



Optimerat luftflöde tack vare
Thermostat-teknologin.

- Fjärrkontroll och inbyggd reglering.
- 3 fläktsteg och 2 elvärmesteg.
- Små byggmått och fast ram.
- Montering med gängstänger. Gängstängerna kan även fästas inuti aggregatet vilket är en fördel vid t.ex. fasta undertak.
- Korrosionsskyddad ram och lucka i varmförzinkad och pulverlackerad stålplåt. Färg ram och lucka: vit, RAL 9016, NCS S 0500-N. Färg galler: grå, RAL 7046. Ram och lucka kan lackeras i önskad nyans. Icke synliga delar i varmförzinkad stålplåt.

✪ Utan värme - AR3200C A (IP21)

Typ	Effekt [kW]	Luftflöde*1 [m³/h]	Ljud- effekt*2 [dB(A)]	Ljud- tryck*3 [dB(A)]	Spänning motor [V]	Ström motor [A]	Längd [mm]	Vikt [kg]
AR3210CA	0	1000/1800	73	43/57	230V~	0,7	1078	29
AR3215CA	0	1600/2900	73	43/57	230V~	1,3	1588	40
AR3220CA	0	2100/3900	76	44/60	230V~	1,6	2078	55

⚡ Elvärme - AR3200C E (IP20)

Typ	Effektsteg [kW]	Luftflöde*1 [m³/h]	Δt*4 [°C]	Ljud- effekt*2 [dB(A)]	Ljud- tryck*3 [dB(A)]	Spänning motor [V]	Ström motor [A]	Spänning [V] Ström [A] (värme)	Längd [mm]	Vikt [kg]
AR3210CE03	2/3	1000/1800	9/5	73	43/57	230V~	0,7	230V~/13	1078	30
AR3210CE05	3,3/5	1000/1800	15/8	73	43/57	230V~	0,7	230V~/21,7 400V3N~/7,2	1078	30
AR3210CE08	5/8	1000/1800	24/13	73	43/57	230V~	0,7	400V3N~/11,6	1078	31
AR3215CE08	4/8	1600/2900	15/8	73	43/57	230V~	1,3	400V3N~/11,6	1588	41
AR3215CE12	8/12	1600/2900	22/12	73	43/57	230V~	1,3	400V3N~/17,3	1588	42
AR3220CE10	5/10	2100/3900	14/8	76	44/60	230V~	1,6	400V3N~/14,5	2078	57
AR3220CE16	10/16	2100/3900	23/12	76	44/60	230V~	1,6	400V3N~/23,1	2078	59

💧 Vattenburen värme - AR3200C W (IP21)

Typ	Effekt*5 [kW]	Luftflöde*1 [m³/h]	Δt*4,5 [°C]	Vatten- volym [l]	Ljud- effekt*2 [dB(A)]	Ljud- tryck*3 [dB(A)]	Spänning motor [V]	Ström motor [A]	Längd [mm]	Vikt [kg]
AR3210CW	8,2	1000/1500	19/16	1,1	69	44/53	230V~	0,6	1078	30
AR3215CW	14	1700/2600	19/16	1,7	72	48/56	230V~	1,0	1588	41
AR3220CW	18	2500/3150	18/17	2,3	72	50/56	230V~	1,2	2078	56

*1) Lägst/högst luftflöde av totalt 3 fläktsteg.

*2) Ljudeffekt (L_{WA}), mätningar enligt ISO 27327-2: 2014, Installationstyp E.

*3) Ljudtryck (L_{pA}). Förutsättningar: Avstånd till aggregat 5 meter. Riktningfaktor: 2. Ekvivalent absorptionsarea 200 m². Vid lägst/högst luftflöde.

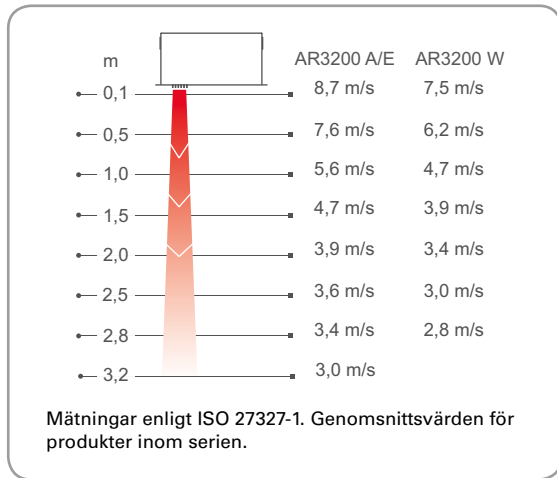
*4) Δt = temperaturhöjning på genomgående luft vid maximal värmeeffekt och lägst respektive högst luftflöde.

*5) Gäller vid vattentemperatur 60/40 °C, lufttemperatur in +18 °C.

*) Rekommenderad installationshöjd kan variera kraftigt beroende på den aktuella lokalen.

AR3200C

Lufthastighetsprofil



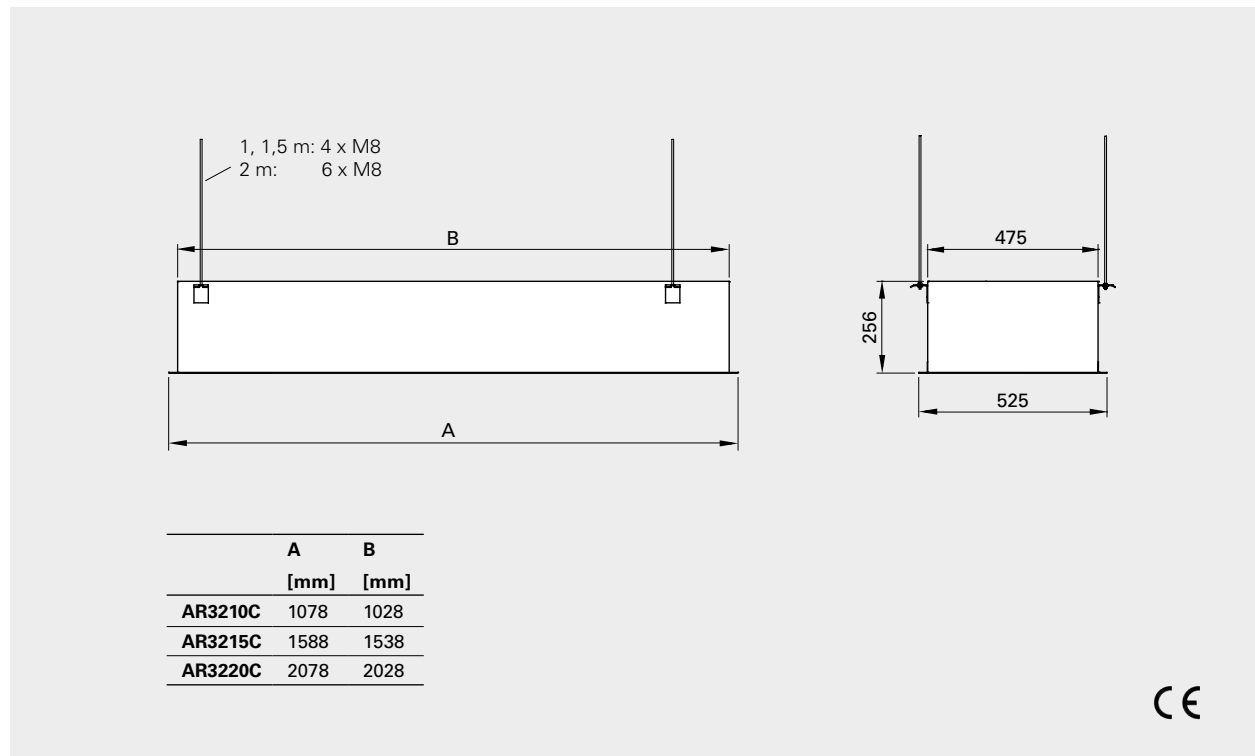
Reglering

Styrsystemet är integrerat i lufridån. Lufridån kan styras med en fjärrkontroll eller via manöverpanelen som är placerad innanför serviceluckan. Lufthastigheten ställs in manuellt. Värmen regleras automatiskt.

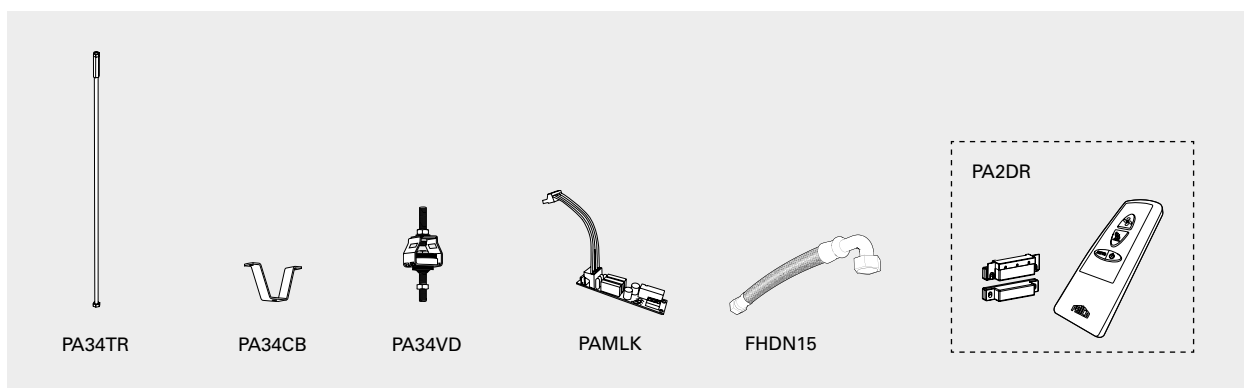
Dörrkontaktsreglering PA2DR finns som tillbehör för att få dörrkontaktsfunktion. Möjlighet finns att använda extern on/off.



Mått



Tillbehör

**PA34TR, gängstänger**

Gängstänger för montering i tak. Längd 1 m. Används tillsammans med takfästen (PA34CB). Kompletteras med vibrationsdämpning (PA34VD) för att minska vibrationer.

PA34CB, takfästen

Takfästen för att montera aggregatet i tak med vajer eller gängstänger (ingår ej). Kombineras lämpligen med vibrationsdämpning (PA34VD) vid användning av gängstänger.

PA34VD, vibrationsdämpning

Vibrationsdämpning som minskar vibrationer vid takmontage med gängstänger.

PAMLK, motorlarmkort

Används till aggregat som inte har utdragen termokontakt. För aggregat med SIRE kopplas kortet till SIRE-automatiken för motorlarmindikering. För övriga aggregat används den potentialfria larmkontakten för externt larm.

FHDN15, flexibla slangar

Flexibla slangar för enkel och praktisk installation av vattenvärmda aggregat. DN15.

PA2DR, dörrkontaktsreglering

Innehåller dörrkontakt för dörrindikering samt en speciell fjärrkontroll avsedd för att aktivera autoläge av aggregatet.

Ventilsystem VLSP används för reglering av vattenflödet, se avsnitt "Regleringar".

Typ	E-nr	RSK-nr	Beskrivning	Antal som ingår	Längd
PA34TR15	87 505 32	673 90 94	Gängstänger för 1- och 1,5-meters aggregat	4 st	1 m
PA34TR20	87 505 34	673 90 95	Gängstänger för 2-meters aggregat	6 st	1 m
PA34CB15	87 505 71	673 91 21	Takfästen för 1- och 1,5-meters aggregat	4 st	
PA34CB20	87 505 72	673 91 22	Takfästen för 2-meters aggregat	6 st	
PA34VD15	87 505 74	673 91 24	Vibrationsdämpning för 1- och 1,5-meters aggregat	4 st	
PA34VD20	87 505 75	673 91 25	Vibrationsdämpning för 2-meters aggregat	6 st	
PAMLK		673 10 03	Motorlarmkort		
FHDN15		670 45 27	Flexibla slangar DN15, invändig gänga, 90° böj	2 st	1 m
PA2DR	87 505 01	673 90 89	Dörrkontaktsreglering		

För montering, elinstallation, kopplingschema och övrig teknisk information, se manual.