



## PAECS

Slank och kostnadseffektiv luftridå med EC-motor och inbyggd reglering för kylrum

Installationshöjd för kylrum: upp till 4 m\*

PAECS skapar ett effektivt hinder mellan olika temperaturzoner. Med steglös styrning som ställs in för öppen respektive stängd dörr, fås en exakt injustering för varje installation, med optimerad skyddsnivå till lägsta möjliga energiförbrukning.

PAECS är ett perfekt val för kyl- och frysrumsapplikationer.

- Kombinationen EC-motor och Fricos unika fläktgeometri ger en mycket låg driftskostnad.
- Steglös styrning av luftflödet.
- Förberedd med utdraget kablage (1,8 m) som möjliggör enkel anslutning av en extern dörrkontakt.
- Enkel installation med 1,5 m sladd och stickpropp.
- Väggekonsoler ingår.
- Fronten är lätt att ta av, vilket underlättar installation och underhållsarbete.
- Korrosionsskyddat hölje i varmförzinkad och pulverlackerad stålplåt. Färg front: vit, RAL 9016, NCS S 0500-N. Färg galler, bakstycke, gavlarna och konsoler: grå, RAL 7046.



Optimerat luftflöde tack vare Thermozone-teknologin.

### ✪ Utan värme - PAECS (IP44)

Typ	Effekt [kW]	Luftflöde [m <sup>3</sup> /h]	Ljud- effekt* <sup>1</sup> [dB(A)]	Ljud- tryck* <sup>2</sup> [dB(A)]	Spänning motor [V]	Ström motor* <sup>3</sup> [A]	Längd [mm]	Vikt [kg]
PAECS10	0	1450	77	44/62	230V~	0,14/0,79	1050	15
PAECS15	0	2200	78	45/62	230V~	0,20/1,17	1560	20
PAECS20	0	3100	83	51/67	230V~	0,40/2,04	2050	30

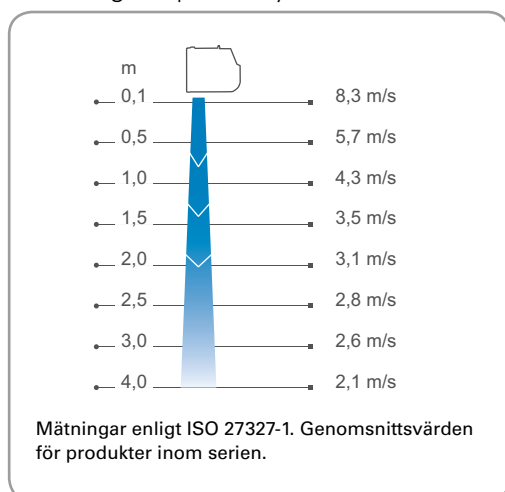
\*<sup>1</sup>) Ljudeffekt ( $L_{WA}$ ), mätningar enligt ISO 27327-2: 2014, Installationstyp E.

\*<sup>2</sup>) Ljudtryck ( $L_{pA}$ ). Förutsättningar: Avstånd till aggregat 5 meter. Riktningfaktor: 2. Ekvivalent absorptionsarea 200 m<sup>2</sup>. Vid 50% och 100% luftflöde.

\*<sup>3</sup>) Gäller vid 50% och 100% luftflöde.

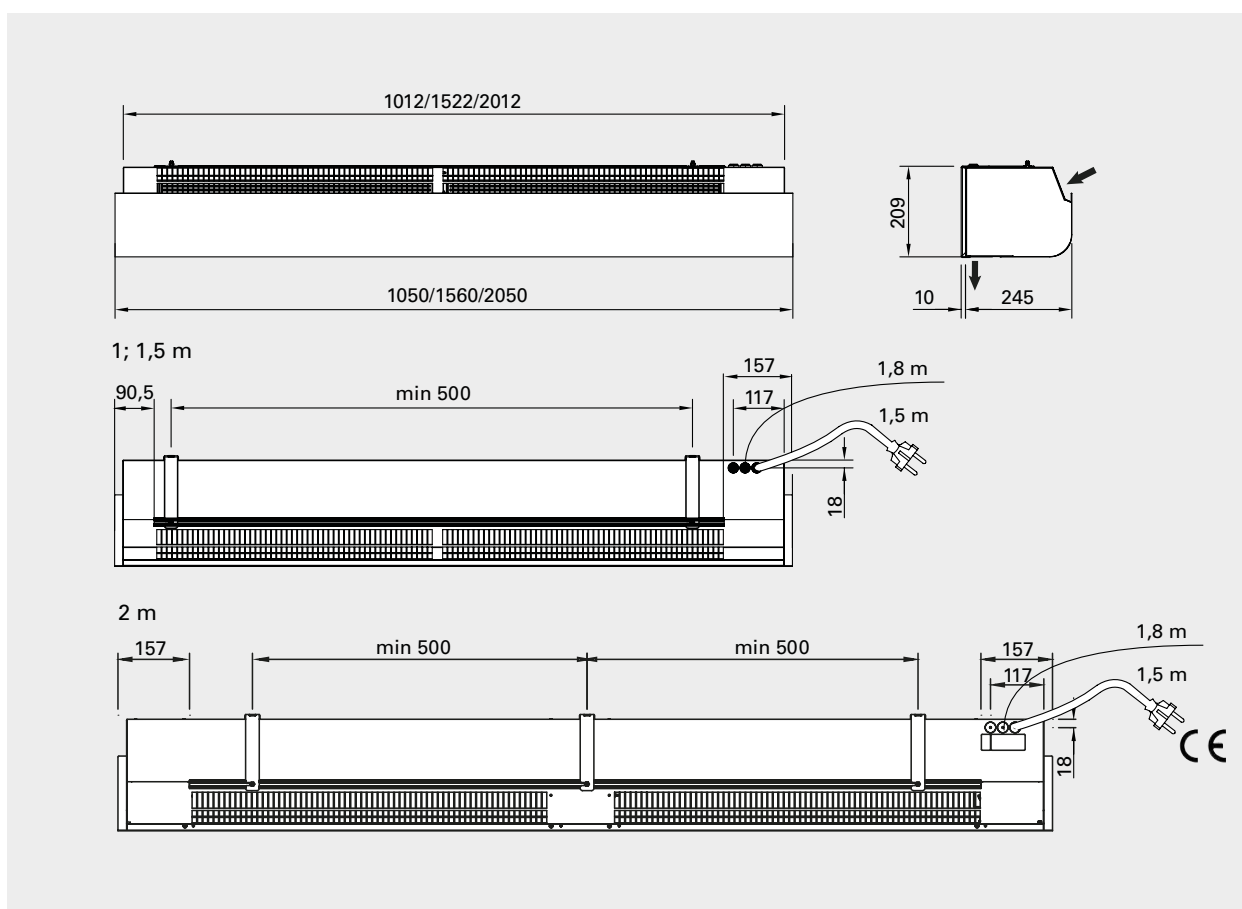
\*<sup>4</sup>) Max. luftflöde, 10V.

## Lufthastighetsprofil - Kylrum



« Kylrum » är installationer inuti en byggnad, mellan två inre lokaler, där luftutbytet genom öppningen mellan lokalerna beror på skillnaden i lufttemperatur.

## Mått



För montering, elinstallation, kopplingsschema och övrig teknisk information, se manual.

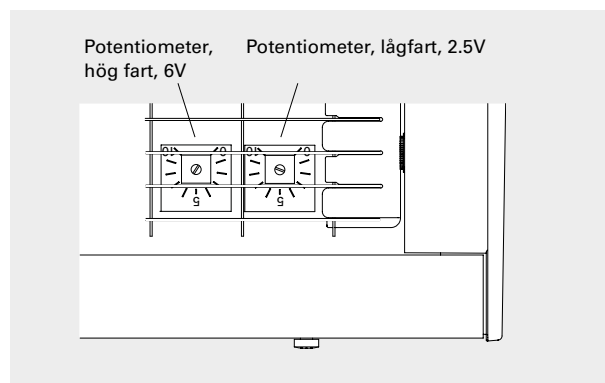
## Regleringsalternativ

Steglös luftflödesreglering med dörrkontakt/  
gränslägesbrytare

När dörren är stängd går fläkten på lågfart, vald på intern potentiometer 0-10V, som är placerad innanför utblåsgallret. När dörren öppnas går fläkten upp på högfart, vald på extern potentiometer. Detta regleralternativ ger kort responstid och bäst skyddsverkan.

Reglerutrustning:

- SReDC, dörrkontakt eller AGB304, gränslägesbrytare

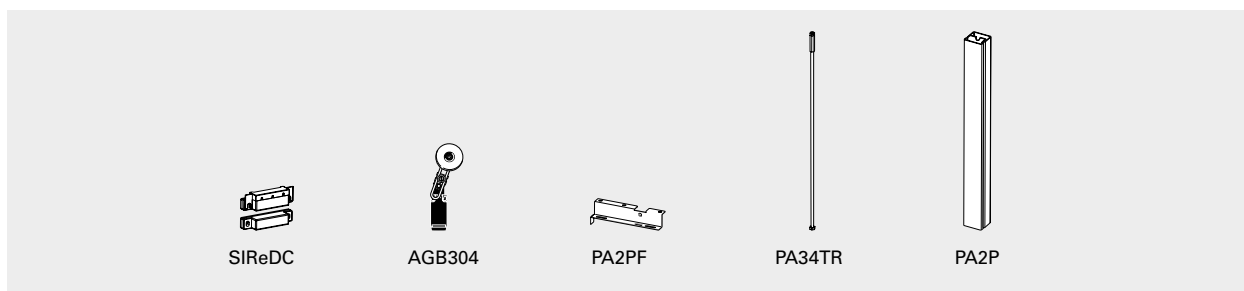


Intern potentiometer för låg och hög hastighet (åtkomlig via utblåsgallret).

DUC-styrning

Luftridån kan även regleras via DUC (0-10V).

## Tillbehör



SReDC, dörrkontakt

Indikerar dörrstatus. Potentialfri växlande kontakt.

AGB304, gränslägesbrytare

Startar luftridån alternativt aktiverar varvtalsreglering när dörren öppnas. När dörren stängs, stoppar den luftridån alternativt byter varvtal via varvtalsreglering. Växlande kontakt 4 A, 230 V~. IP67.

PA2PF, takmontagefästen

Pendelfästen för aggregatinfästning och takinfästning för montering i tak med pendlar eller gängstänger (ingår ej).

PA34TR, gängstänger

Gängstänger för montering i tak. Längd 1 m. Används tillsammans med takmontagefästen PA2PF/PA3PF.

PA2P, pendlar

Pendelkonsoler för att montera aggregatet nedpendlat från tak. Längd 1 m. Pendelkonsolerna är täckta av en vit plastkanal för att dölja kabelinstallationen. Konsolerna kan kapas till önskad längd om kortare nedpendling än 1 m önskas. Används tillsammans med takmontagefästen PA2PF/PA3PF.

Typ	RSK-nr	E-nr	Beskrivning	Antal som ingår	Längd
SReDC	673 11 02	87 510 43	Dörrkontakt		
AGB304	49 320 58	87 514 93	Gränslägesbrytare, IP44		
PA2PF15	673 90 90	87 505 02	Takmontagefäste för 1- och 1,5-meters aggregat	4	
PA2PF20	673 90 91	87 505 03	Takmontagefäste för 2-meters aggregat	6	
PA34TR15	673 90 94	87 505 32	Gängstänger för 1- och 1,5-meters aggregat	4	1 m
PA34TR20	673 90 95	87 505 34	Gängstänger för 2-meters aggregat	6	1 m
PA2P15	673 90 92	87 505 28	Pendlar för 1- och 1,5-meters aggregat	2	1 m
PA2P20	673 90 93	87 505 30	Pendlar för 2-meters aggregat	3	1 m