



SWX CS/D



SWX CE/H



Vattenburen värme

Fläktluftvärmare SWX CS / CE / D / H

Fläktluftvärmare för tuffa miljöer, för vattenanslutning

Användningsområden

SWX är en serie fläktluftvärmare som passar i miljöer som ställer höga krav på material och säkerhet. Modeller finns för användning i dammiga eller korrosiva miljöer och i rum med höga temperaturer.

Komfort

Fricos värmefläktar ger snabbt en behaglig värme. Med värmefläkt SWX kan komfort nu även fås i miljöer med särskilda krav.

Drift och ekonomi

Fricos värmefläktar har lång livslängd och ger snabbt och effektivt värme till låg kostnad. Smart konstruktion underlättar underhåll och ger enkel installation.

Design

Fläktluftvärmare SWX har en robust design, anpassad för de krav som ställs i tuffa miljöer. Levereras med luftriktare med individuellt ställbara lameller som riktar luftströmmen i ett plan. SWX CS och SWX D har öppningsbar front för enkel rengöring. SWX CE och SWX H har inspektionslucka med snabbblås.

Produktfakta

- Fläktluftvärmare SWX finns i följande utföranden:
 - **SWX CS/CE** är avsedd för korrosiva och fuktiga miljöer, t.ex. offshore och kemisk industri. SWX CS har rostfritt vattenbatteri och SWX CE har epoxybehandlat vattenbatteri. Korrosivitetssklass C5-M.
 - **SWX D** är speciellt framtagen för dammiga miljöer, såsom industri- och snickerilokaler.
 - **SWX H** är avsedd för rum med höga temperaturer, upp till 70 °C, t.ex. i tork- och härdningsindustrin samt vid sanering.
- Avsedd för pumpvarmvatten upp till +150 °C och 16 bar.
- Maximal omgivningstemperatur +70 °C.
- Hög kapslingsklass, IP65.
- SWX CS/CE/D levereras med konsoler för vägg- eller takmontage. För SWX H ingår väggkonsoler.

SWX finns även i utförande för miljöer där det tillfälligt föreligger explosionsrisk, se separat kapitel för SWX EX.

Tekniska data

Fläktluftvärmare SWX CS, för korrosiva och fuktiga miljöer. Med rostfritt vattenbatteri. (IP65)

Typ	RSK-nr	Värme-effekt* ¹ [kW]	Luft-flöde [m ³ /h]	Luft-flöde [m ³ /s]	Ljud nivå* ² [dB(A)]	Δt * ^{1,3} [°C]	Kast-längd [m]	Vatten-volym* ⁴ [l]	Spänning [V]	Ström [A]	HxBxD [mm]	Vikt [kg]
SWXCS12	673 94 05	11	2160	0,6	59	15	7	1,5	230V~	0,5	535x585x455	32
SWXCS22	673 94 06	19	4300	1,2	69	13	10	2,4	230V~	1,35	660x740x455	54

Fläktluftvärmare SWX CE, för korrosiva och fuktiga miljöer. Med epoxybehandlat vattenbatteri. (IP65)

Typ	RSK-nr	Värme-effekt* ¹ [kW]	Luft-flöde [m ³ /h]	Luft-flöde [m ³ /s]	Ljud nivå* ² [dB(A)]	Δt * ^{1,3} [°C]	Kast-längd [m]	Vatten-volym* ⁴ [l]	Spänning [V]	Ström [A]	HxBxD [mm]	Vikt [kg]
SWXCE12	670 33 39	12	2100	0,7	59	17	7	1,7	230V~	0,5	530x550x380	29
SWXCE22	670 33 40	24	4200	1,2	69	17	10	2,8	230V~	1,35	655x705x430	45

Fläktluftvärmare SWX D, för dammiga miljöer. (IP65)

Typ	RSK-nr	Värme-effekt* ¹ [kW]	Luft-flöde [m ³ /h]	Luft-flöde [m ³ /s]	Ljud nivå* ² [dB(A)]	Δt * ^{1,3} [°C]	Kast-längd [m]	Vatten-volym* ⁴ [l]	Spänning [V]	Ström [A]	HxBxD [mm]	Vikt [kg]
SWXD13	673 94 07	9	2200	0,6	59	12	7	2,2	230V~	0,5	535x585x455	32
SWXD23	673 94 08	17	4430	1,2	69	12	10	3,8	230V~	1,35	660x740x455	54

Fläktluftvärmare SWX H, för rum med höga temperaturer. (IP65)

Typ	RSK-nr	Värme-effekt* ⁵ [kW]	Luft-flöde [m ³ /h]	Luft-flöde [m ³ /s]	Ljud nivå* ² [dB(A)]	Δt * ^{1,5} [°C]	Kast-längd [m]	Vatten-volym* ⁴ [l]	Spänning [V]	Ström [A]	HxBxD [mm]	Vikt [kg]
SWXH13	673 94 11	12	1830	0,5	57	21	6	2,2	230V~	0,5	530x550x380	28
SWXH23	673 94 12	23	3870	1,1	68	20	9	3,8	230V~	1,35	655x705x430	46

*¹) Gäller vid vattentemperatur 60/40 °C, lufttemperatur in +15 °C.*²) Förutsättningar: Avstånd till aggregat 5 meter.*³) Δt = temperaturhöjning på genomgående luft vid maximal värmeeffekt.*⁴) Gäller vattenvolym inuti batteriet.*⁵) Gäller vid vattentemperatur 80/60 °C, lufttemperatur in +40 °C.SWX CS/CE uppfyller kraven för korrosivitetssklass C5-M.
Godkänd av SEMKO. CE-märkt.

Material

SWX CS

- Hölje, luftriktare och konsol i rostfritt syrafast stål, EN 1.4404.
- Vattenbatteri med rostfria syrafasta rör.
- Lameller i aluminium med nanocoating.

SWX CE

- Hölje, luftriktare och konsol i rostfritt syrafast stål, EN 1.4404.
- Vattenbatteri med kopparrör och aluminiumlameller som ytbehandlats med ElectroFin E-coat. Detta innebär bl.a. att hela vattenbatteriet är doppmålat med flexibel epoxy polymer som har 100% täckningsgrad. Termisk förlust mindre än 1%.

SWX D

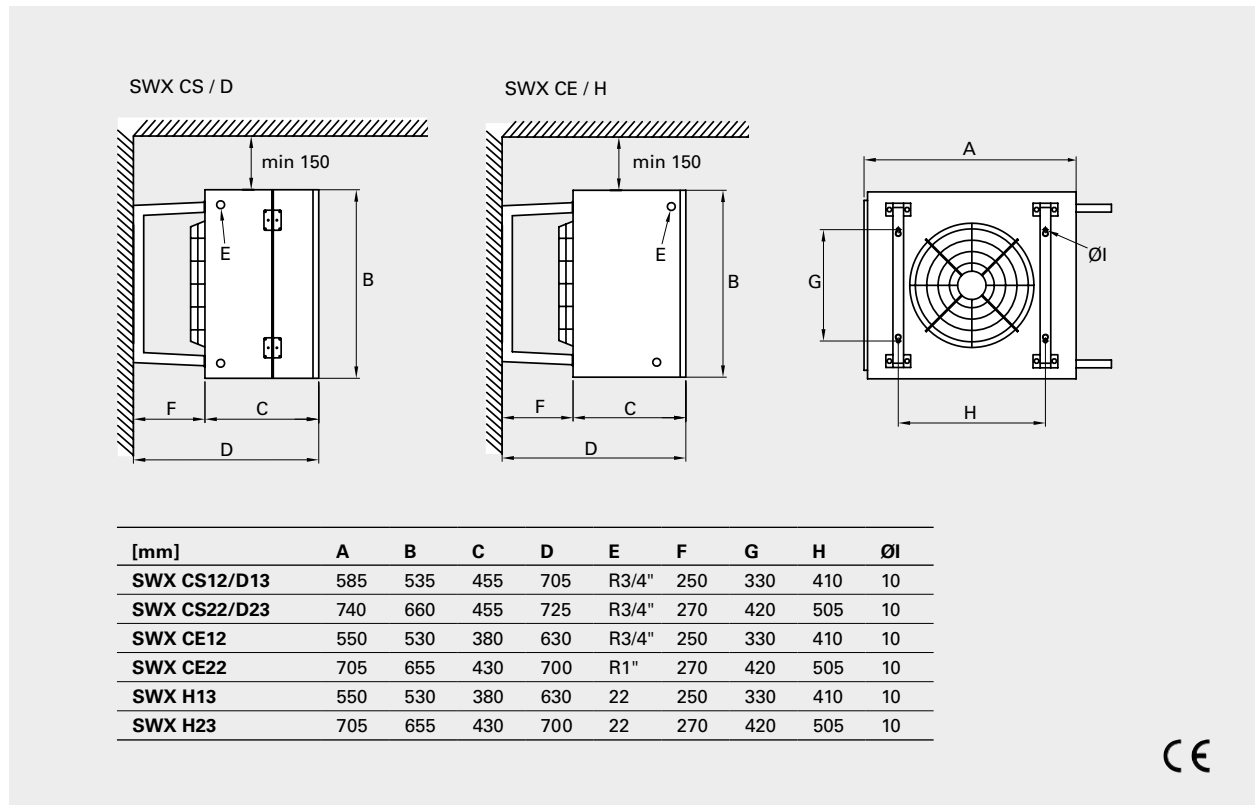
- Hölje, luftriktare och konsol i rostfritt syrafast stål, EN 1.4404.
- Vattenbatteri med kopparrör och aluminiumlameller.
- Flata lameller med 4,2 mm avstånd för att minimera att damm och partiklar sätter igen vattenbatteriet.

SWX H

- Hölje, luftriktare och konsol är i rostfri plåt, EN 1.4016.
- Vattenbatteri med rör av koppar och lameller med hydrofilbeläggning för bland annat enklare rengöring och bättre hållbarhet.

Fläktluftvärmare SWX CS / CE / D / H

Mått



Montering och elinstallation

Montering

SWX CS / CE / D

Fläktluftvärmarna kan monteras på vägg för horisontell inblåsning eller i tak för vertikal inblåsning. Levereras med konsoler för vägg- eller takmontage. För minimiavstånd, se måttskiss.

SWX H

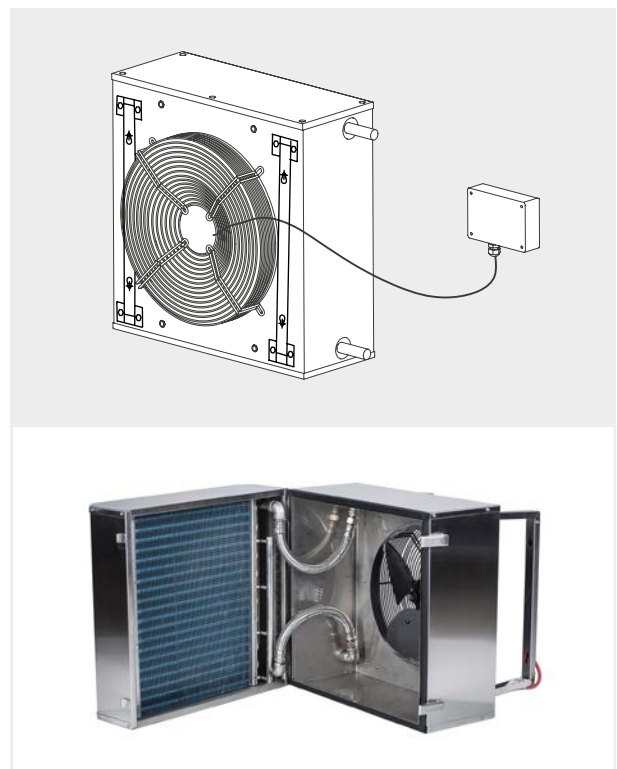
Fläktluftvärmarna monteras på vägg. Väggekonsoler ingår. För minimiavstånd, se måttskiss.

Elinstallation

Fläktmotor ansluts i kopplingsbox som är lös och sätts på vägg bredvid aggregatet (0,85 m kabel).

Installation av värmebatteri

Genom att vända fläktluftvärmaren är röranslutning möjlig på båda sidor.



SWX CS och SWX D har öppningsbar front för enkel rengöring.

Regleringsalternativ

SWX CS / CE / H

Endast termostatreglering

Termostaten startar/stoppar fläkten samt styr värmeförseln on/off. Fläkten körs på fullt luftflöde.

Komplett reglerutrustning:

- SWXRT35, rumstermostat (SWX CS/CE)
- SWXRT70, rumstermostat (SWX H)
- TVV20/25, tvåvägsventil + SD20, ställdon

SWX D

Endast termostatreglering

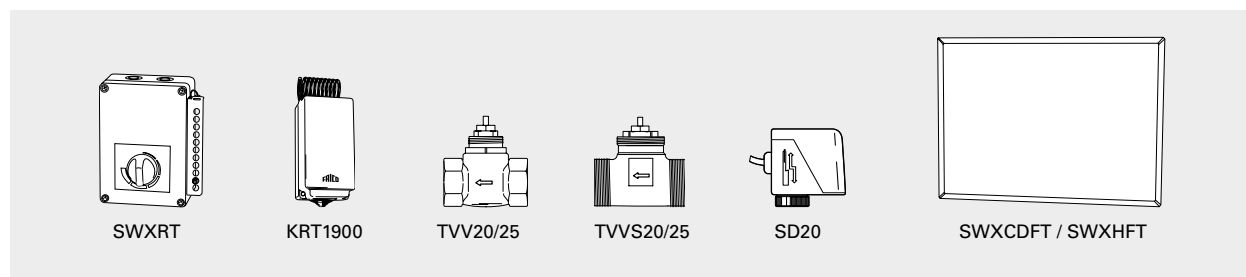
Termostaten startar/stoppar fläkten samt styr värmeförseln on/off. Fläkten körs på fullt luftflöde.

Komplett reglerutrustning:

- KRT1900, rumstermostat
- TVVS20/25, tvåvägsventil + SD20, ställdon

OBS! SWXRT35 kan monteras i korrosiv miljö, övriga regleringar måste placeras utanför korrosiv miljö. SWXRT70 kan monteras i miljöer med temperaturer över 50 °C.

Regleringar och tillbehör



SWXRT, rumstermostat

Kapslad rumstermostat med synligt vred.

SWXRT35: Inställningsområde 0 - +35 °C.

SWXRT70: Inställningsområde 0 - +70 °C

Max. brytström: 2,7 A. IP65.

KRT1900, kapillärörstermostat

Kapillärörstermostat med dolt vred. Inställningsområde 0 - +40 °C. Max. brytström: 16/10 A (230/400 V). IP55.

TVV(S)20/25, ventil + SD20, ställdon

TVV(S)20/25, 2-vägsventil och SD20, on/off-ställdon ger en enklare variant av vattenreglering, utan möjligheter att justera eller stänga av vattenflödet vid t.ex. service. För styrning av TVV(S)20/25 + SD20 kompletteras med lämplig termostat. DN20/25.

SWXCDFT/SWXHFT, trådnätsfilter

Monteras direkt i fläktluftvärmaren och ger värmebatteriet ett grundskydd. Filtret är lätt åtkomligt för montage och rengöring. Filtret kan återanvändas efter rengöring.

Typ	RSK-nr	Beskrivning	HxBxD [mm]
SWXRT35	670 45 41	Rumstermostat 0-35 °C för SWX CS/CE, IP65	175x150x100
SWXRT70	670 45 42	Rumstermostat 0-70°C för SWX H, IP65	175x150x100
KRT1900*	672 70 40	Kapillärörstermostat för SWX D, IP55	165x57x60
TVV20*	672 70 35	2-vägs reglerventil DN20 för SWX CS/CE/H	
TVV25*	672 70 36	2-vägs reglerventil DN25 för SWX CS/CE/H	
TVVS20*	673 92 96	2-vägs reglerventil DN20 för SWX D	
TVVS25*	673 92 97	2-vägs reglerventil DN25 för SWX D	
SD20*	672 70 37	Ställdon on/off	
SWXCDFT1	670 33 12	Trådnätsfilter för SWX CS12/D13	515x425x5
SWXCDFT2	670 33 13	Trådnätsfilter för SWX CS22/D23	620x565x5
SWXHFT1	670 33 41	Trådnätsfilter för SWX CE12/H13	455x525x15
SWXHFT2	670 33 42	Trådnätsfilter för SWX CE22/H23	595x650x15

*) Endast för montering utanför korrosiv och het (över 50 °C) zon.

Fläktluftvärmare SWX CS / CE / D / H

Dimensioneringstabeller vatten

SWX CS

Framledningstemperatur, vatten / Returvattentemperatur 90/70 °C

Typ	Luft-flöde [m³/h]	Inkommande lufttemp. +5 °C				Inkommande lufttemp. +15 °C			
		Effekt [kW]	Luft-temp. ut [°C]	Vatten- flöde [l/s]	Tryckfall [kPa]	Effekt [kW]	Luft-temp. ut [°C]	Vatten- flöde [l/s]	Tryckfall [kPa]
SWXCS12	2160	28,9	44,5	0,36	16,5	24,6	48,4	0,30	12,2
SWXCS22	4300	54,1	42,2	0,66	19,2	46,0	46,3	0,56	14,0

Framledningstemperatur, vatten / Returvattentemperatur 80/60 °C

Typ	Luft-flöde [m³/h]	Inkommande lufttemp. +5 °C				Inkommande lufttemp. +15 °C			
		Effekt [kW]	Luft-temp. ut [°C]	Vatten- flöde [l/s]	Tryckfall [kPa]	Effekt [kW]	Luft-temp. ut [°C]	Vatten- flöde [l/s]	Tryckfall [kPa]
SWXCS12	2160	24,3	38,2	0,30	12,2	20,0	42,1	0,24	8,2
SWXCS22	4300	45,2	36,1	0,55	13,7	37,2	40,3	0,45	9,4

Framledningstemperatur, vatten / Returvattentemperatur 60/40 °C

Typ	Luft-flöde [m³/h]	Inkommande lufttemp. +5 °C				Inkommande lufttemp. +15 °C			
		Effekt [kW]	Luft-temp. ut [°C]	Vatten- flöde [l/s]	Tryckfall [kPa]	Effekt [kW]	Luft-temp. ut [°C]	Vatten- flöde [l/s]	Tryckfall [kPa]
SWXCS12	2160	14,9	25,4	0,18	4,9	10,7	29,5	0,13	2,7
SWXCS22	4300	27,4	23,8	0,33	5,5	19,4	28,2	0,24	2,7

SWX CE

Framledningstemperatur, vatten / Returvattentemperatur 90/70 °C

Typ	Luft-flöde [m³/h]	Inkommande lufttemp. +5 °C				Inkommande lufttemp. +15 °C			
		Effekt [kW]	Luft-temp. ut [°C]	Vatten- flöde [l/s]	Tryckfall [kPa]	Effekt [kW]	Luft-temp. ut [°C]	Vatten- flöde [l/s]	Tryckfall [kPa]
SWXCE12	2100	29,5	45,2	0,37	11,9	24,8	50,1	0,31	8,6
SWXCE22	4200	56,6	43,6	0,70	30,3	47,7	48,8	0,59	22

Framledningstemperatur, vatten / Returvattentemperatur 80/60 °C

Typ	Luft-flöde [m³/h]	Inkommande lufttemp. +5 °C				Inkommande lufttemp. +15 °C			
		Effekt [kW]	Luft-temp. ut [°C]	Vatten- flöde [l/s]	Tryckfall [kPa]	Effekt [kW]	Luft-temp. ut [°C]	Vatten- flöde [l/s]	Tryckfall [kPa]
SWXCE12	2100	25,2	39,4	0,31	9,0	20,6	44,2	0,26	6,1
SWXCE22	4200	48,5	38,1	0,60	23,1	39,8	43,2	0,49	15,9

Framledningstemperatur, vatten / Returvattentemperatur 60/40 °C

Typ	Luft-flöde [m³/h]	Inkommande lufttemp. +5 °C				Inkommande lufttemp. +15 °C			
		Effekt [kW]	Luft-temp. ut [°C]	Vatten- flöde [l/s]	Tryckfall [kPa]	Effekt [kW]	Luft-temp. ut [°C]	Vatten- flöde [l/s]	Tryckfall [kPa]
SWXCE12	2100	16,4	27,4	0,20	4,2	11,9	31,9	0,15	2,3
SWXCE22	4200	32,2	26,9	0,40	11,2	23,7	31,8	0,29	6,4

Dimensioneringstabeller vatten

SWX D

Framledningstemperatur, vatten / Returvattentemperatur 90/70 °C

Typ	Luft-flöde [m³/h]	Inkommande lufttemp. +5 °C				Inkommande lufttemp. +15 °C			
		Effekt [kW]	Luft-temp. ut [°C]	Vatten- flöde [l/s]	Tryckfall [kPa]	Effekt [kW]	Luft-temp. ut [°C]	Vatten- flöde [l/s]	Tryckfall [kPa]
SWXD13	2200	21,8	32,8	0,27	4,7	18,4	39,4	0,23	6,3
SWXD23	4430	40,7	31,0	0,50	14,7	34,4	37,9	0,42	10,8

Framledningstemperatur, vatten / Returvattentemperatur 80/60 °C

Typ	Luft-flöde [m³/h]	Inkommande lufttemp. +5 °C				Inkommande lufttemp. +15 °C			
		Effekt [kW]	Luft-temp. ut [°C]	Vatten- flöde [l/s]	Tryckfall [kPa]	Effekt [kW]	Luft-temp. ut [°C]	Vatten- flöde [l/s]	Tryckfall [kPa]
SWXD13	2200	18,7	28,8	0,23	6,5	15,3	35,4	0,19	4,6
SWXD23	4430	35,0	27,4	0,43	11,3	28,8	34,1	0,35	7,9

Framledningstemperatur, vatten / Returvattentemperatur 60/40 °C

Typ	Luft-flöde [m³/h]	Inkommande lufttemp. +5 °C				Inkommande lufttemp. +15 °C			
		Effekt [kW]	Luft-temp. ut [°C]	Vatten- flöde [l/s]	Tryckfall [kPa]	Effekt [kW]	Luft-temp. ut [°C]	Vatten- flöde [l/s]	Tryckfall [kPa]
SWXD13	2200	12,4	20,8	0,15	3,2	9,1	27,1	0,11	1,8
SWXD23	4430	23,3	19,9	0,28	5,6	17,3	26,5	0,21	3,3

SWX H

Framledningstemperatur / returvattentemperatur 90/70 °C

Typ	Luft-flöde [m³/h]	Inkommande lufttemp. = +20 °C				Inkommande lufttemp. = +40 °C				Inkommande lufttemp. = +60 °C			
		Effekt [kW]	Luft-temp. ut [°C]	Vatten- flöde [l/s]	Tryck- fall [kPa]	Effekt [kW]	Luft-temp. ut [°C]	Vatten- flöde [l/s]	Tryck- fall [kPa]	Effekt [kW]	Luft-temp. ut [°C]	Vatten- flöde [l/s]	Tryck- fall [kPa]
SWXH13	1830	26,6	63,6	0,33	8,3	16,3	69,4	0,20	3,4	6,6	73,5	0,09	0,6
SWXH23	3870	52,4	60,7	0,65	10,6	32,1	67,3	0,40	4,3	12,9	72,5	0,16	0,8

Framledningstemperatur / returvattentemperatur 80/60 °C

Framledningstemperatur / returvattentemperatur 80/65 °C

Typ	Luft-flöde [m³/h]	Inkommande lufttemp. = +20 °C				Inkommande lufttemp. = +40 °C				Inkommande lufttemp. = +60 °C			
		Effekt [kW]	Luft-temp. ut [°C]	Vatten- flöde [l/s]	Tryck- fall [kPa]	Effekt [kW]	Luft-temp. ut [°C]	Vatten- flöde [l/s]	Tryck- fall [kPa]	Effekt [kW]	Luft-temp. ut [°C]	Vatten- flöde [l/s]	Tryck- fall [kPa]
SWXH13	1830	21,8	55,9	0,27	5,9	11,8	61,2	0,14	1,9	3,6	67,3	0,06	0,14
SWXH23	3870	43,0	53,4	0,53	7,5	23,1	59,6	0,28	2,4	7,1	66,0	0,12	0,5

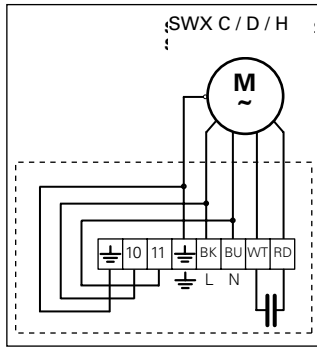
Framledningstemperatur / returvattentemperatur 98/85 °C

Typ	Luft-flöde [m³/h]	Inkommande lufttemp. = +20 °C				Inkommande lufttemp. = +40 °C				Inkommande lufttemp. = +60 °C			
		Effekt [kW]	Luft-temp. ut [°C]	Vatten- flöde [l/s]	Tryck- fall [kPa]	Effekt [kW]	Luft-temp. ut [°C]	Vatten- flöde [l/s]	Tryck- fall [kPa]	Effekt [kW]	Luft-temp. ut [°C]	Vatten- flöde [l/s]	Tryck- fall [kPa]
SWXH13	1830	32,1	72,7	0,61	26,5	21,6	78,9	0,41	12,6	11,9	84,4	0,33	4,2
SWXH23	3870	63,6	69,4	1,21	34	42,8	76,4	0,82	16,2	23,6	82,8	0,45	5,3

Fläktluftvärmare SWX CS / CE / D / H

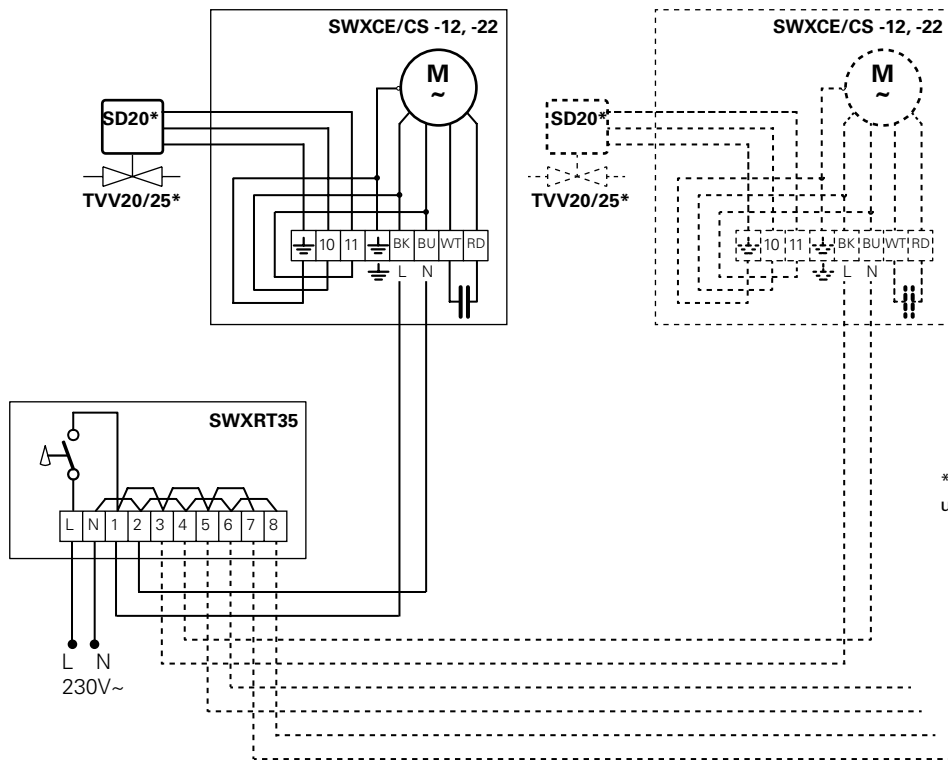
Kopplingschema

Internt kopplingschema



SWX CE/CS

Endast termostatreglering

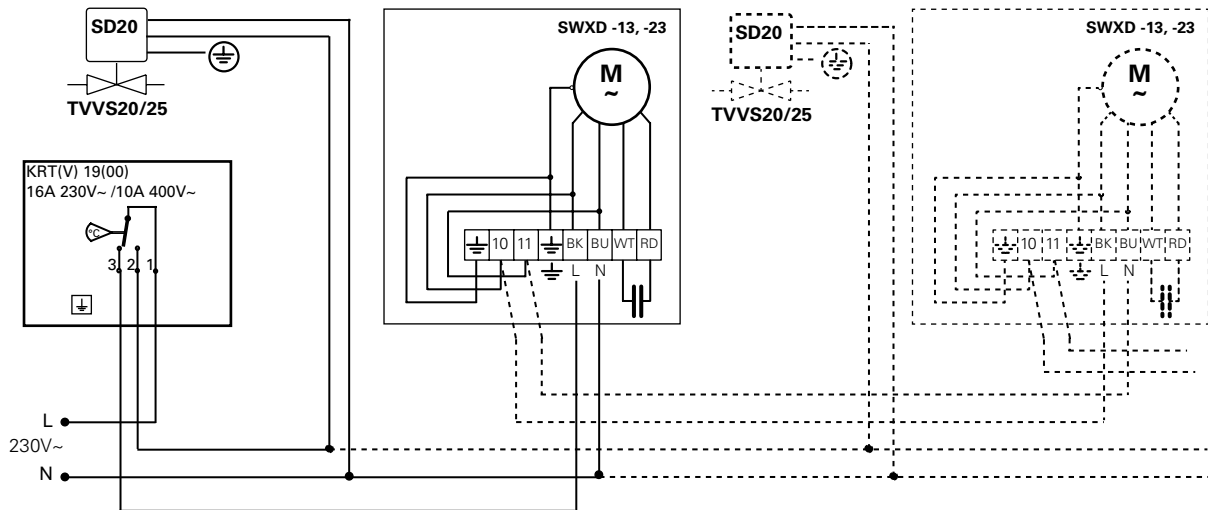


*) OBS! Endast för montering utanför korrosiv miljö.

Kopplingsschema

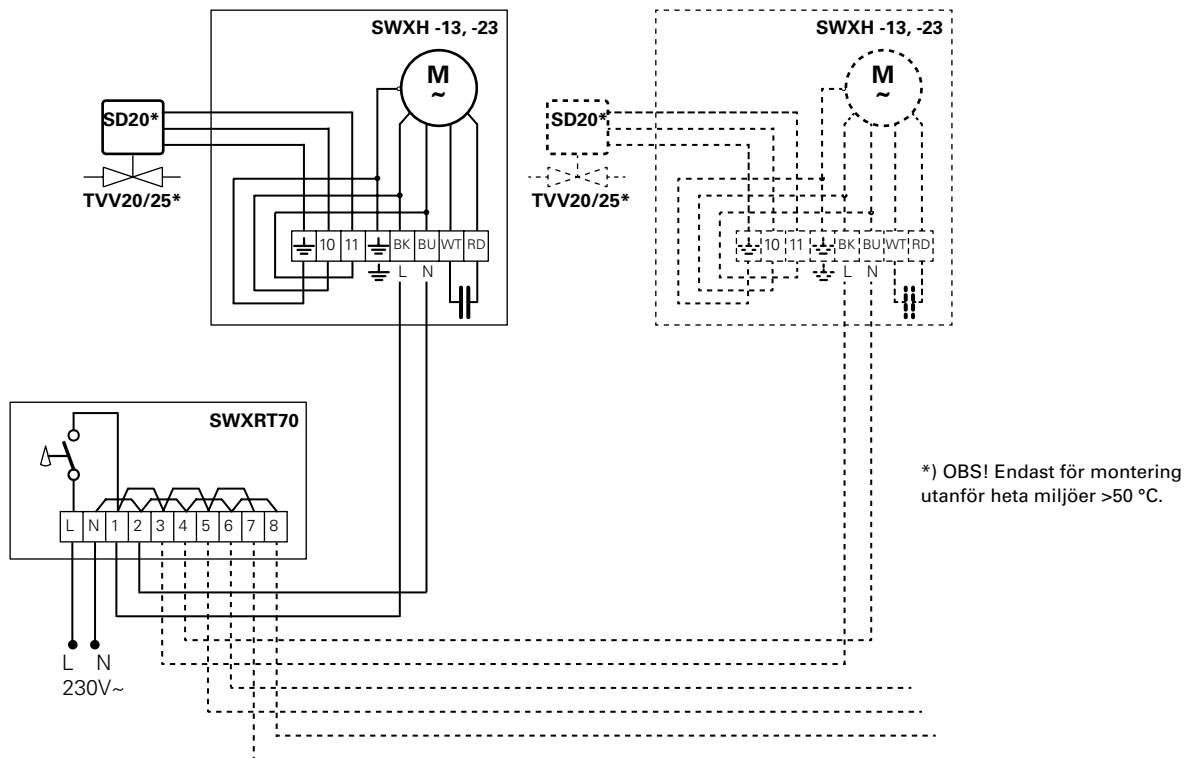
SWX D

Endast termostatreglering



SWX H

Endast termostatreglering



*) OBS! Endast för montering utanför heta miljöer >50 °C.