

## Takkonvektor TKW



## Tyst takkonvektor för både kyla och värme, för vattenanslutning

Takkonvektor TKW kan erbjuda både värme och kyla i en och samma produkt, perfekt för användningsområden som kontor, affärer, konferenslokaler och restauranger. Frontgaller finns i flera olika utförande som sprider luften åt 2, 3 eller 4 håll. Möjlighet finns även att distribuera luft till angränsande utrymme via kanalanslutning.

### En perfekt lösning för undertak

Utformad för enkel och snabb installation samt för enkelt underhåll. TKW är speciellt anpassad för att installeras i standardundertak, men kan även monteras frihängande.

### Optimal komfort utan störande ljud

Cirkulär värmeväxlare, aerodynamiska fläktblad och akustikisolering tillsammans med optimerad fläkthastighet ger låg ljudnivå.

### Flera alternativ för din inomhusmiljö

Finns i utförande med 2-rörs- eller 4-rörssystem och med AC- eller EC-motor. EC-motorer säkerställer energieffektiv drift och steglös kontroll av luftflödet.



### Produktfakta

- Kompletteras med frontgaller TKWFG eller TWKDG (design).
- Integrerad kondensvattenpump.
- Låg inbyggnadshöjd och perfekt integration i standardundertak med takplattor 600x600 eller 900x900.
- Kan styras och övervakas med DUC-system.



## Takkonvektor TKW, 2-rörssystem, med vattenburen värme/kyla, EC-motor (IP10)

Artikel-nummer	Typ	RSK-nr	Värme-effekt* <sup>1</sup> [kW]	Kyleffekt* <sup>2</sup> (total) [kW]	Kyleffekt* <sup>2</sup> (sensibel) [kW]	Luft-flöde [m <sup>3</sup> /h]	Ljud-effekt* <sup>3</sup> [dB(A)]	Ljud-tryck* <sup>4</sup> [dB(A)]	Motor-effekt [W]	Ström motor [A]	Spänning [V]	Vikt [kg]
414580	TKW202EC	670 79 44	2,71	2,38	1,98	660	49	27/40	29	0,13	230V~	14,8
414581	TKW302EC	670 79 45	3,65	3,99	3,04	735	53	26/44	32	0,13	230V~	16,5
414582	TKW402EC	670 79 46	5,23	4,69	3,61	900	57	33/48	57	0,25	230V~	16,5
414583	TKW502EC	670 79 47	7,32	6,09	4,72	980	49	26/40	25	0,11	230V~	37,0
414584	TKW602EC	670 79 48	9,10	7,22	5,44	1160	54	29/45	25	0,11	230V~	39,6
414585	TKW702EC	670 79 49	11,8	9,58	7,15	1600	61	31/52	115	0,50	230V~	39,6

## Takkonvektor TKW, 4-rörssystem, med vattenburen värme/kyla, EC-motor (IP10)

Artikel-nummer	Typ	RSK-nr	Värme-effekt* <sup>1</sup> [kW]	Kyleffekt* <sup>2</sup> (total) [kW]	Kyleffekt* <sup>2</sup> (sensibel) [kW]	Luft-flöde [m <sup>3</sup> /h]	Ljud-effekt* <sup>3</sup> [dB(A)]	Ljud-tryck* <sup>4</sup> [dB(A)]	Motor-effekt [W]	Ström motor [A]	Spänning [V]	Vikt [kg]
414592	TKW204EC	670 79 50	0,97	2,00	1,86	660	49	27/40	29	0,13	230V~	14,8
414593	TKW304EC	670 79 51	3,16	3,37	2,64	735	53	26/44	32	0,14	230V~	16,5
414594	TKW404EC	670 79 52	3,36	4,01	3,29	900	57	33/48	57	0,25	230V~	16,5
414595	TKW604EC	670 79 53	5,82	6,64	5,12	1160	49	29/45	46	0,20	230V~	37,1
414596	TKW704EC	670 79 54	8,11	7,93	6,28	1600	54	31/52	115	0,50	230V~	39,6

## Takkonvektor TKW, 2-rörssystem, med vattenburen värme/kyla, AC-motor (IP10)

Artikel-nummer	Typ	RSK-nr	Värme-effekt* <sup>1</sup> [kW]	Kyleffekt* <sup>2</sup> (total) [kW]	Kyleffekt* <sup>2</sup> (sensibel) [kW]	Luft-flöde [m <sup>3</sup> /h]	Ljud-effekt* <sup>3</sup> [dB(A)]	Ljud-tryck* <sup>4</sup> [dB(A)]	Motor-effekt [W]	Ström motor [A]	Spänning [V]	Vikt [kg]
391765	TKW202AC	675 80 00	2,71	2,35	1,95	660	49	27/40	58	0,25	230V~	14,8
391766	TKW302AC	675 80 01	3,65	3,96	3,01	735	53	26/44	58	0,25	230V~	16,5
391767	TKW402AC	675 80 02	5,23	4,65	3,57	900	57	33/48	99	0,43	230V~	16,5
391768	TKW502AC	675 80 03	7,32	6,05	4,67	980	49	26/40	66	0,29	230V~	37,0
391769	TKW602AC	675 80 04	9,10	7,16	5,37	1160	54	29/45	88	0,38	230V~	39,6
391770	TKW702AC	675 80 05	11,0	8,57	6,40	1450	59	31/50	125	0,54	230V~	39,6

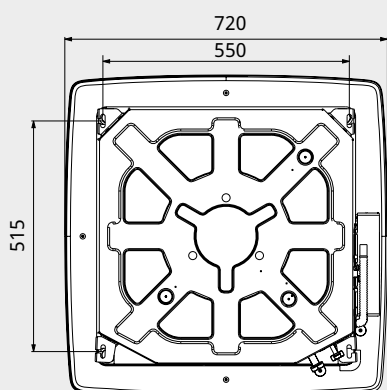
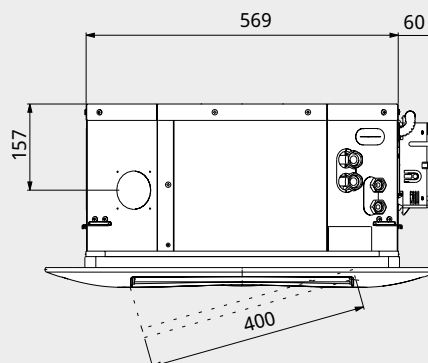
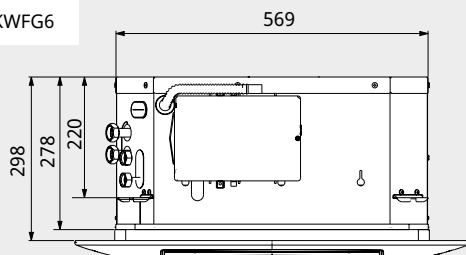
## Takkonvektor TKW, 4-rörssystem, med vattenburen värme/kyla, AC-motor (IP10)

Artikel-nummer	Typ	RSK-nr	Värme-effekt* <sup>1</sup> [kW]	Kyleffekt* <sup>2</sup> (total) [kW]	Kyleffekt* <sup>2</sup> (sensibel) [kW]	Luft-flöde [m <sup>3</sup> /h]	Ljud-effekt* <sup>3</sup> [dB(A)]	Ljud-tryck* <sup>4</sup> [dB(A)]	Motor-effekt [W]	Ström motor [A]	Spänning [V]	Vikt [kg]
391771	TKW204AC	675 80 06	0,97	1,97	1,84	660	49	27/40	58	0,25	230V~	14,8
391772	TKW404AC	675 80 07	3,36	3,97	3,20	900	57	33/48	99	0,43	230V~	16,5
391773	TKW704AC	675 80 08	7,41	7,51	5,88	1450	59	31/50	125	0,54	230V~	39,6

\*<sup>1</sup>) Gäller vid vattentemperatur 50/40 °C, lufttemperatur in +20 °C.\*<sup>2</sup>) Gäller vid vattentemperatur +7/12 °C, lufttemperatur in +27 °C, relativ fuktighet 47 %.\*<sup>3</sup>) Ljudeffekt (L<sub>WA</sub>).\*<sup>4</sup>) Ljudtryck (L<sub>pA</sub>). Förutsättningar: Avstånd till aggregat 3 meter. Riktningfaktor: 2. Ekvivalent absorptionsarea 40 m<sup>2</sup>. Vid lägst/högst luftflöde.

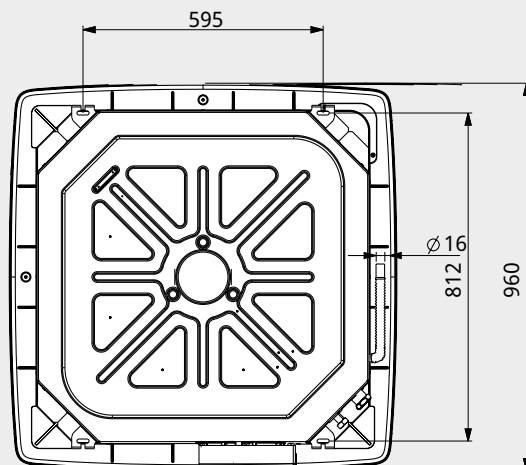
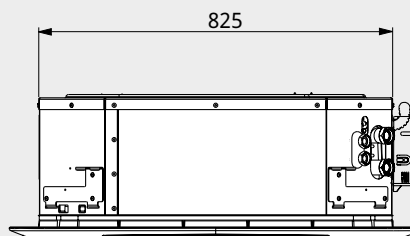
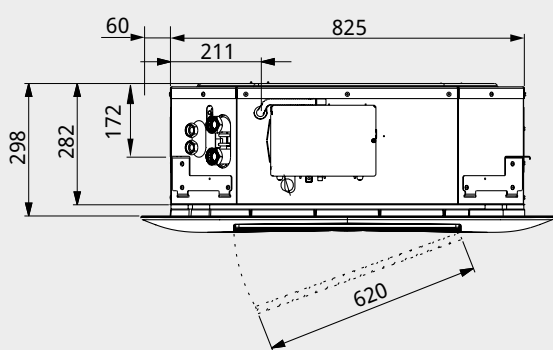
## Mått - TKW med standard frontgaller

TKW20-40 + TKWFG6



TKW20	DN20 (3/4")
TKW30	DN20 (3/4")
TKW40	DN20 (3/4")
TKW204	DN15 (1/2")
TKW304	DN15 (1/2")
TKW404	DN15 (1/2")

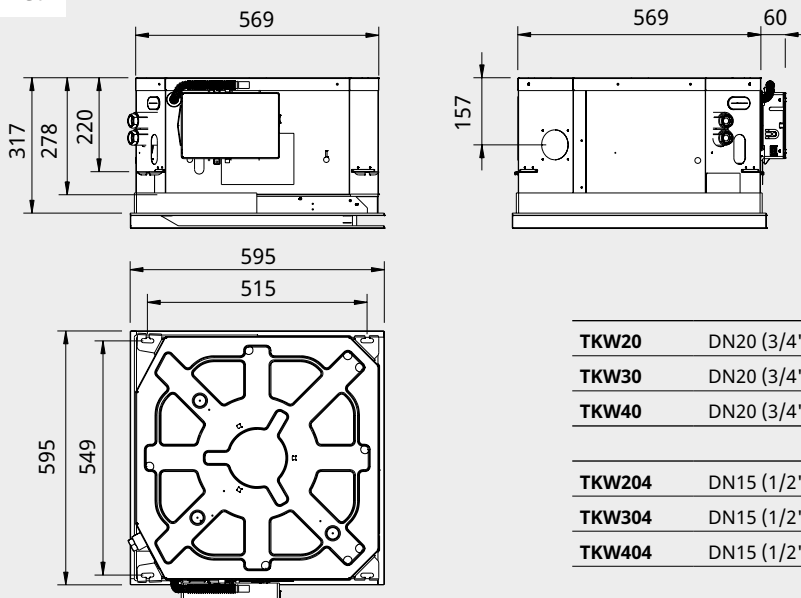
TKW50-70 + TKWFG9



TKW50	DN25 (1")
TKW60	DN25 (1")
TKW70	DN25 (1")
TKW604	DN20 (3/4")
TKW704	DN20 (3/4")

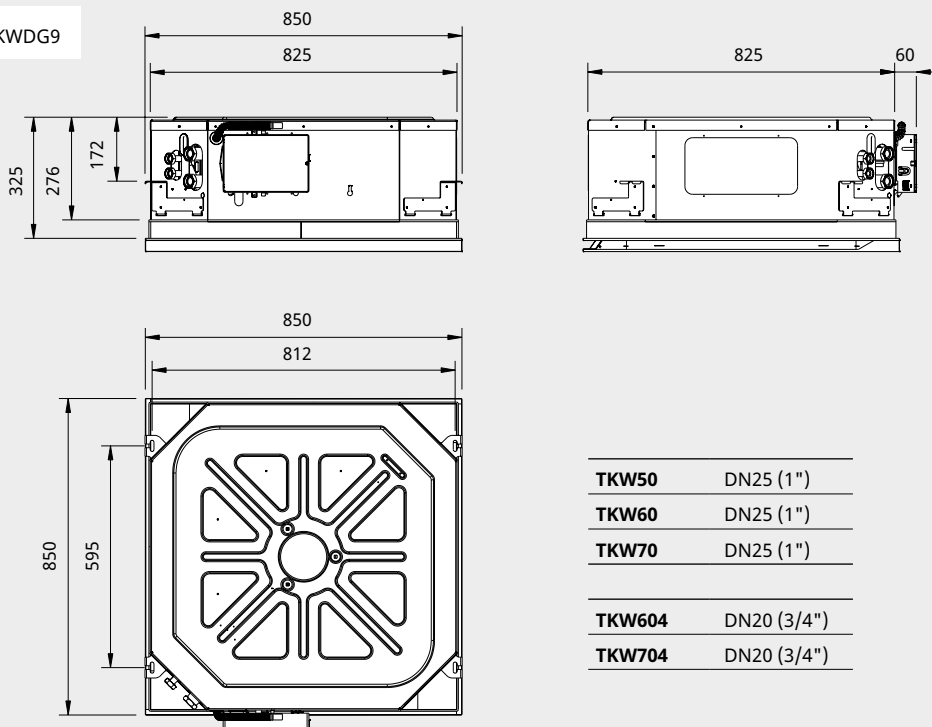
## Mått - TKW med designfrontgaller

TKW20-40 + TKWDG6

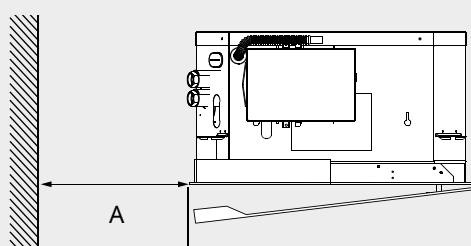


<b>TKW20</b>	DN20 (3/4")
<b>TKW30</b>	DN20 (3/4")
<b>TKW40</b>	DN20 (3/4")
<hr/>	
<b>TKW204</b>	DN15 (1/2")
<b>TKW304</b>	DN15 (1/2")
<b>TKW404</b>	DN15 (1/2")

TKW50-70 + TKWDG9



<b>TKW50</b>	DN25 (1")
<b>TKW60</b>	DN25 (1")
<b>TKW70</b>	DN25 (1")
<hr/>	
<b>TKW604</b>	DN20 (3/4")
<b>TKW704</b>	DN20 (3/4")



A	
<b>TKW20/30/40 + TKWDG6</b>	450 mm
<b>TKW50/60/70 + TKWDG9</b>	600 mm



## Montering och elinstallation

### Montering

Takkonvektor TKW är anpassad för att installeras i systemundertak, men kan även monteras frihängande i takpendlar. Fyra beslag finns på apparatens sidor för upphängning. Se skiss.

Frontgallret monteras på fläktens undersida och styr luften i flera riktningar, (minst 2, max 4 riktningar). För minimiavstånd för TKW med designfrontgaller, se måttskiss.

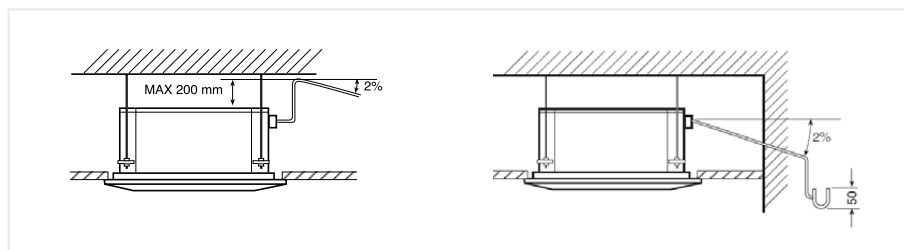
### Installation

Fläktmotor ansluts i kopplingsbox som sitter på apparatens ena sida.

### Vattenanslutning

Takkonvektorn är försedd med röranslutningar med löpande mutter och invändig gänga, för anslutningsmått se måttskiss.

Kondensvattenavloppet är försett med anslutning diameter 16 mm. Lyfthöjd kondensvattenpump är 200 mm ovan aggregatets översta punkt. För att garantera korrekt kondensflöde, skall dräneringsröret ha 2% lutning utan hinder eller stigningar. Om dräneringsröret inte kan ledas till en golvbrunn med vattenlås, rekommenderas att ett vattenlås med minst 50 mm djup installeras för att förhindra att obehaglig lukt kommer in i rummet. Se skiss.



TKWFG



TKWDG A (360°)



TKWDG B (180°)



TKWDT

## Tillbehör

### TKWFG, frontgaller

TKWFG ger luftspridning i 2, 3 eller 4 håll och är gjord i plast. Färg: vit, RAL 9010.

### TKWDG, designfrontgaller

TKWDG har en snygg design i galvaniserad pulverlackerad stålplåt. TKWDGxA ger luftspridning åt 4 håll, TKWDGxB i 3 håll. Färg: vit, RAL 9003.

### TKWDT, dropptråg

Används för att samla upp kondensvatten när aggregatet används för kyla.

Artikelnr	Typ	RSK-nr	Mått					
			TKW20	TKW30	TKW40	TKW50	TKW60	TKW70
372698	<b>TKWFG6</b>	670 79 55	•	•	•			720x720x35 mm
372706	<b>TKWFG9</b>	670 79 56				•	•	960x960x35 mm
247276	<b>TKWDG6A</b>	697 42 88	•	•	•			595x595x24 mm
247278	<b>TKWDG9A</b>	697 42 90				•	•	849x849x30 mm
247277	<b>TKWDG6B</b>	697 42 89	•	•	•			595x595x36 mm
247279	<b>TKWDG9B</b>	697 42 91				•	•	849x849x38 mm
157024	<b>TKWDT6</b>	348 17 70	•	•	•			394x141 mm
157025	<b>TKWDT9</b>	348 17 71				•	•	250x145 mm



## Regleringsalternativ

### Uppvärmning/kylning

FCR230 reglerar luftflödet mot inställd rumstemperatur.

Komplett reglerutrustning:

- FCR230, steglös rumsregulator för TKW EC eller FCR230AC, 3-steps rumsregulator för TKW AC
- VPTK, ventilpaket

### Change over

FCR230 reglerar luftflödet mot inställd rumstemperatur. Vid "change over" växlande läge värme-kyla skall anliggningsgivare TG-A1/PT1000 användas som känner av temperatur på framledningsröret.

Komplett reglerutrustning:

- FCR230, steglös rumsregulator för TKW EC eller FCR230AC, 3-steps rumsregulator för TKW AC
- TG-A1/PT1000, anliggningsgivare
- VPTK, ventilpaket

## Reglering

### FCR230, rumsregulator

FCR230 är en rumsregulator för styrning av värme och/eller kyla i ett rum. Den är avsedd att styra termiska 230V ställdon och har fläktstyrning som reglerar fläktvarvtalet steglöst med en analog 0-10V signal. Kommunikation via Modbus, BACnet eller EXOline. Regulatören har inbyggd givare, alternativt kan en extern rumsgivare anslutas (ECG1).

FCR230 kan styra upp till 5 takkonvektorer.



FCR230  
FCR230AC



ECG1



TG-A1/PT1000

### FCR230AC, 3-steps rumsregulator

FCR230AC har samma egenskaper som FCR230 förutom att den reglerar fläkthastigheten i 3 steg via relä.

### ECG1, extern rumstemperaturgivare

Rumsgivare som används vid dolt montage av rumsregulator FCR230/FCR230AC.

### TG-A1/PT1000, anliggningsgivare

Givare vid "change over" läge då aggregatet växlar mellan värme och kyla. Givaren känner av temperatur på framledningsröret.

### VPTK, ventilpaket

Ventilpaket med tvåvägsventil och ställdon 230V. Finns i fyra modeller; DN15 Kvs 0,4 eller 0,6 och DN20 Kvs 2,4 eller 4,0. För TKW med 4-rörssystem behövs 2 stycken ventilpaket.

VPTK



Artikelnr	Typ	Beskrivning	RSK-nr	Mått
76649	<b>FCR230</b>	Rumsregulator 0-10, TKW EC, IP20	697 42 80	120x102x29 mm
398206	<b>FCR230AC</b>	Rumsregulator 3 steg, TKW AC, IP20	667 60 17	120x102x29 mm
11929	<b>ECG1</b>	Extern rumstemperaturgivare, IP30	670 47 08	86x86x30 mm
7284	<b>TG-A1/PT1000</b>	Anliggningsgivare PT1000, IP65	670 47 07	
157457	<b>VPTK1504</b>	Ventilpaket DN15 Kvs 0,4	670 46 75	
157458	<b>VPTK1506</b>	Ventilpaket DN15 Kvs 0,6	670 46 76	
157459	<b>VPTK2025</b>	Ventilpaket DN20 Kvs 2,5	670 46 77	
157460	<b>VPTK2040</b>	Ventilpaket DN20 Kvs 4,0	670 46 78	