



AR3500/4200

Infälld luftridå med smarta funktioner, för kommersiella lokaler

Rekommenderad installationshöjd *

AR3500: 3,5 m

AR4200: 4,2 m

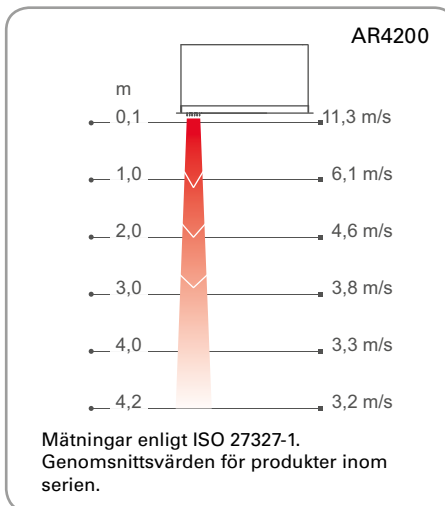
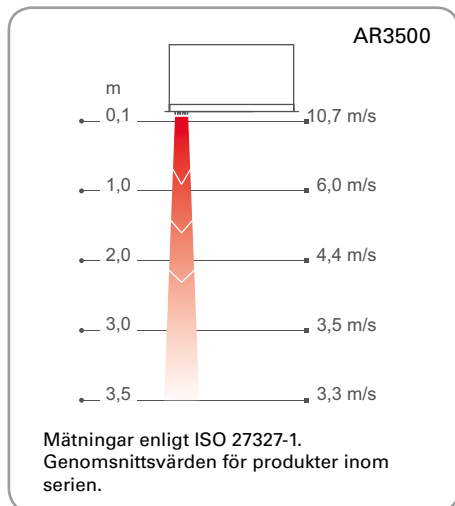
Med sin dolda placering är AR3500/4200 mycket diskret och därför särskilt lämplig för miljöer där design är viktig.

- Låg ljudnivå.
- Montering med gängstänger. Gängstängerna kan även fästas inuti aggregatet vilket är en fördel vid t.ex. fasta undertak.
- Korrosionsskyddat hölje i varmförzinkad och pulverlackerad stålplåt. Färg ram och lucka: vit, RAL 9016, NCS S 0500-N. Färg galler: grå, RAL 7046. Ram och lucka kan lackeras i önskad nyans.



Optimerat luftflöde tack vare Thermozone-teknologin.

Lufthastighetsprofil



Reglering



SIRe Basic



SIRe Competent



SIRe Advanced

Denna luftridå levereras förberedd för styrsystem SIRe som har många smarta och energibesparande funktioner. Det finns tre olika nivåer med olika funktionalitet att välja mellan, Basic, Competent eller Advanced. Vattenvärmda aggregat ska alltid kompletteras med ventiler.

För mer information och alternativ, se avsnitt "Regleringar".

*) Rekommenderad installationshöjd kan variera kraftigt beroende på den aktuella lokalen.

Rekommenderad installationshöjd 3,5 m

✿ Utan värme - AR3500 A (IP20)

Typ	Effekt [kW]	Luftflöde* ¹ [m ³ /h]	Ljud- effekt* ² [dB(A)]	Ljud- tryck* ³ [dB(A)]	Spänning Ström (manöver)	Längd [mm]	Vikt [kg]
AR3510A	0	1100/2300	78	42/62	230V~/2,45 A	1057	38
AR3515A	0	1550/3400	79	43/63	230V~/3,5 A	1567	51
AR3520A	0	2200/4800	80	45/64	230V~/5,2 A	2073	70

⚡ Elvärme - AR3500 E (IP20)

Typ	E- nr	Effekt- steg [kW]	Luftflöde* ¹ [m ³ /h]	Δt * ⁴ [°C]	Ljud- effekt* ² [dB(A)]	Ljud- tryck* ³ [dB(A)]	Spänning Ström (manöver)	Spänning Ström (värme)	Längd [mm]	Vikt [kg]
AR3510E09	87 505 86	4,5/9	1100/2300	25/12	77	42/62	230V~/2,45 A	400 V3~/13 A	1057	42
AR3515E14	87 505 90	7/13,5	1550/3400	27/13	78	43/63	230V~/3,5 A	400 V3~/19,5 A	1567	61
AR3520E18	87 505 91	9/18	2200/4800	25/11	79	45/64	230V~/5,2 A	400 V3~/26 A	2073	79

💧 Vattenburen värme - AR3500 W (IP20)

Typ	RSK- nr	Effekt* ⁵ [kW]	Luftflöde* ¹ [m ³ /h]	Δt * ^{4,5} [°C]	Vatten- volym [l]	Ljud- effekt* ² [dB(A)]	Ljud- tryck* ³ [dB(A)]	Spänning	Ström	Längd	Vikt
								[V]	[A]	[mm]	[kg]
AR3510W	673 86 81	9,4	1100/2300	16/12	1,3	77	42/61	230V~	2,6	1057	42
AR3515W	673 86 82	14	1550/3400	16/12	2,1	78	42/62	230V~	3,6	1567	58
AR3520W	673 86 83	21	2200/4800	16/13	2,9	79	44/63	230V~	5,3	2073	76

💧 Vattenburen värme - AR3500 WLL, batteri för lågtempererat vatten (≤ 60 °C) (IP20)

Typ	RSK- nr	Effekt* ⁶ [kW]	Luftflöde* ¹ [m ³ /h]	Δt * ^{4,6} [°C]	Vatten- volym [l]	Ljud- effekt* ² [dB(A)]	Ljud- tryck* ³ [dB(A)]	Spänning	Ström	Längd	Vikt
								[V]	[A]	[mm]	[kg]
AR3510WLL	673 93 93	9,2	1100/2300	14/12	1,3	76	42/61	230V~	2,6	1057	45
AR3515WLL	673 93 94	14	1550/3400	15/12	2,1	77	42/62	230V~	3,6	1567	61
AR3520WLL	673 93 95	20	2200/4800	15/12	2,9	78	44/63	230V~	5,3	2073	83

*¹) Lägst/högst luftflöde av totalt 5 fläktsteg.

*²) Ljudeffekt (L_{WA}), mätningar enligt ISO 27327-2: 2014, Installationstyp E.

*³) Ljudtryck (L_{pA}). Förutsättningar: Avstånd till aggregat 5 meter. Riktningfaktor: 2. Ekvivalent absorptionsarea 200 m². Vid lägst/högst luftflöde.

*⁴) Δt = temperaturhöjning på genomgående luft vid maximal värmeeffekt och lägst respektive högst luftflöde.

*⁵) Gäller vid vattentemperatur 60/40 °C, lufttemperatur in +18 °C.

*⁶) Gäller vid vattentemperatur 40/30 °C, lufttemperatur in +18 °C.

Godkänd av SEMKO.

Rekommenderad installationshöjd 4,2 m

✪ Utan värme - AR4200 A (IP20)

Typ	Effekt [kW]	Luftflöde* ¹ [m ³ /h]	Ljud- effekt* ² [dB(A)]	Ljud- tryck* ³ [dB(A)]	Spänning Ström (manöver)	Längd [mm]	Vikt [kg]
AR4210A	0	1150/2800	76	40/60,5	230V~/4,1 A	1021	50
AR4215A	0	1650/3900	78	42/62	230V~/5,2 A	1530	70
AR4220A	0	2350/5600	79	44/63	230V~/8,1 A	2021	93
AR4225A	0	2850/6700	80	45/64	230V~/9,3 A	2533	118

⚡ Elvärme - AR4200 E (IP20)

Typ	Effektsteg [kW]	Luftflöde* ¹ [m ³ /h]	Δt * ⁴ [°C]	Ljud- effekt* ² [dB(A)]	Ljud- tryck* ³ [dB(A)]	Spänning Ström (manöver)	Spänning Ström (värme)	Längd [mm]	Vikt [kg]
AR4210E12	3,9/7,8/12	1150/2800	31/13	76	40/60,5	230V~/4,1 A	400 V3~/17 A	1021	58
AR4215E18	6,0/12/18	1650/3900	33/14	78	42/62	230V~/5,2 A	400 V3~/26 A	1530	81
AR4220E24	7,8/15/23	2350/5600	31/13	79	44/63	230V~/8,1 A	400 V3~/34 A	2021	107
AR4225E30	9,9/20/30	2850/6700	32/13	80	45/64	230V~/9,3 A	400 V3~/43 A	2533	137

💧 Vattenburen värme - AR4200 W (IP20)

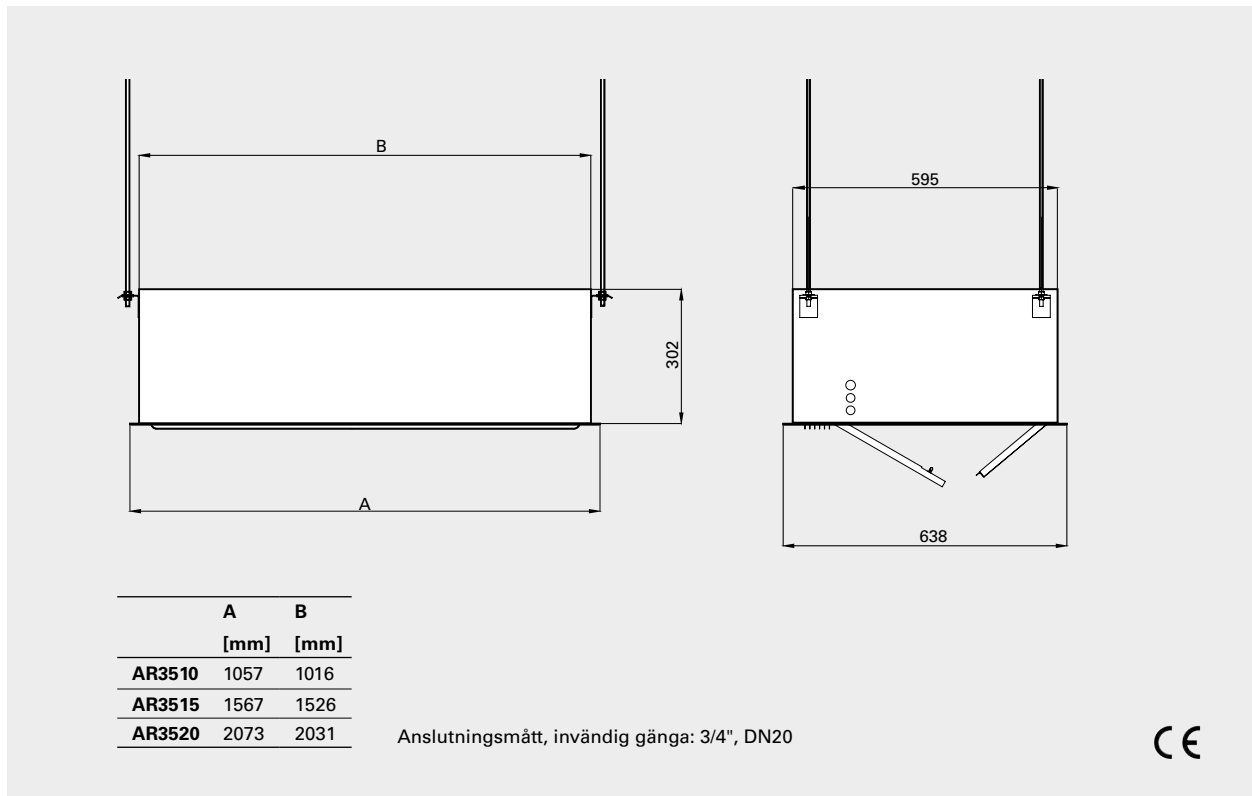
Typ	Effekt* ⁵ [kW]	Luftflöde* ¹ [m ³ /h]	Δt * ^{4,5} [°C]	Vatten- volym [l]	Ljud- effekt* ² [dB(A)]	Ljud- tryck* ³ [dB(A)]	Spänning [V]	Ström [A]	Längd [mm]	Vikt [kg]
AR4210W	17	1100/2700	24/18	1,9	76	40/60	230V~	4,0	1021	57
AR4215W	25	1600/3800	25/19	3,0	76	42/60,5	230V~	5,5	1530	78
AR4220W	35	2300/5500	25/19	4,0	78	43/62	230V~	8,0	2021	105
AR4225W	44	2700/6500	26/20	5,1	78	45/62,5	230V~	9,6	2533	134

💧 Vattenburen värme - AR4200 WLL, batteri för lågtempererat vatten (≤ 60 °C) (IP20)

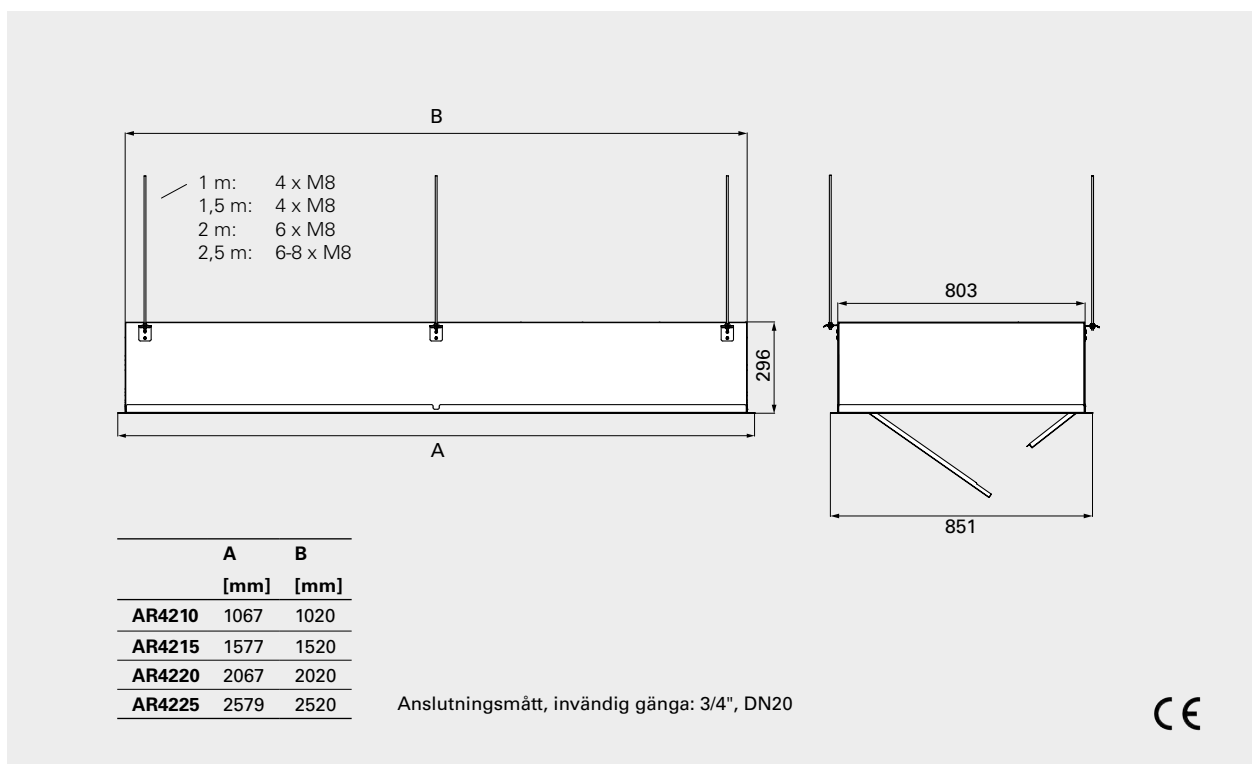
Typ	Effekt* ⁶ [kW]	Luftflöde* ¹ [m ³ /h]	Δt * ^{4,6} [°C]	Vatten- volym [l]	Ljud- effekt* ² [dB(A)]	Ljud- tryck* ³ [dB(A)]	Spänning [V]	Ström [A]	Längd [mm]	Vikt [kg]
AR4210WLL	10	1100/2500	15/12	3,1	76	40/60	230V~	3,8	1021	58
AR4215WLL	15	1600/3600	15/12	4,7	76	42/60,5	230V~	5,2	1530	80
AR4220WLL	21	2300/5200	15/12	7,5	78	43/62	230V~	7,6	2021	107
AR4225WLL	26	2700/6200	15/12	9,6	78	45/62,5	230V~	9,1	2533	137

*¹) Lägst/högst luftflöde av totalt 5 fläktsteg.*²) Ljudeffekt (L_{WA}), mätningar enligt ISO 27327-2: 2014, Installationstyp E.*³) Ljudtryck (L_{pA}). Förutsättningar: Avstånd till aggregat 5 meter. Riktningfaktor: 2. Ekvivalent absorptionsarea 200 m². Vid lägst/högst luftflöde.*⁴) Δt = temperaturhöjning på genomgående luft vid maximal värmeeffekt och lägst respektive högst luftflöde.*⁵) Gäller vid vattentemperatur 60/40 °C, lufttemperatur in +18 °C.*⁶) Gäller vid vattentemperatur 40/30 °C, lufttemperatur in +18 °C.

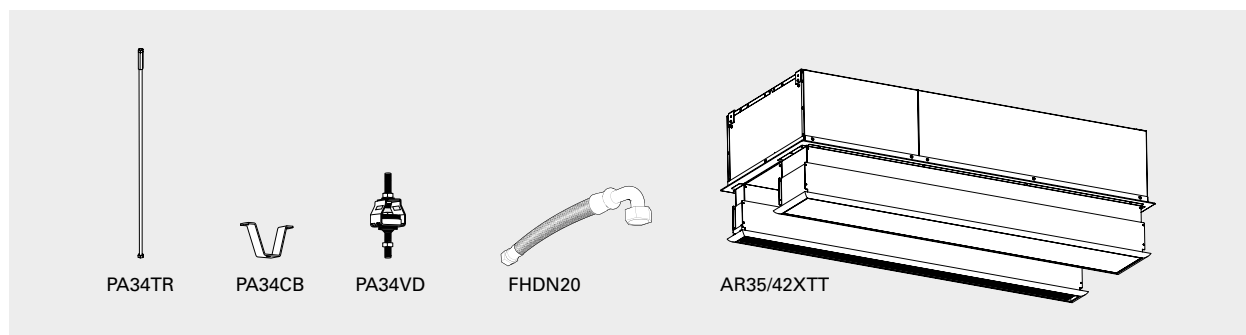
Mått AR3500



Mått AR4200



Tillbehör

**PA34TR, gängstänger**

Gängstänger för montering i tak. Längd 1 m. Används tillsammans med takfästen (PA34CB). Kompletteras med vibrationsdämpning (PA34VD) för att minska vibrationer.

PA34CB, takfästen

Takfästen för att montera aggregatet i tak med vajer eller gängstänger (ingår ej). Kombineras lämpligen med vibrationsdämpning (PA34VD) vid användning av gängstänger.

PA34VD, vibrationsdämpning

Vibrationsdämpning som minskar vibrationer vid takmontage med gängstänger.

FHDN20, flexibla slangar

Flexibla slangar för enkel och praktisk installation av vattenvärmda aggregat. FHDN20: längd 350 mm. FHDN2010: längd 1 m. DN20.

AR35/42XTT, förlängningsstos

Förlängningsstosar för ett diskret montage med endast utblås och insug synligt i undertaket.

Typ	E-nr	RSK-nr	Beskrivning	Antal som ingår	Längd
PA34TR15	87 505 32	673 90 94	Gängstänger för AR3510/3515/3520, AR4210/4215	4	1 m
PA34TR20	87 505 34	673 90 95	Gängstänger för AR4220	6	1 m
PA34TR30	87 505 35	673 90 96	Gängstänger för AR4225	8	1 m
PA34CB15	87 505 71	673 91 21	Takfästen för AR3510/3515/3520, AR4210/4215	4	
PA34CB20	87 505 72	673 91 22	Takfästen för AR4220	6	
PA34CB30	87 505 73	673 91 23	Takfästen för AR4225	8	
PA34VD15	87 505 74	673 91 24	Vibrationsdämpning för AR3510/3515/3520, AR4210/4215	4	
PA34VD20	87 505 75	673 91 25	Vibrationsdämpning för AR4220	6	
PA34VD30		673 91 26	Vibrationsdämpning för AR4225	8	
FHDN20			Flexibla slangar DN15, invändig gänga, 90° böj	2	350 mm
FHDN2010			Flexibla slangar DN15, invändig gänga, 90° böj	2	1 m
AR35XTT10	87 506 82		Förlängningsstos för AR3510		130-210 mm
AR35XTT15	87 506 83		Förlängningsstos för AR3515		130-210 mm
AR35XTT20	87 506 84		Förlängningsstos för AR3520		130-210 mm
AR42XTT10			Förlängningsstos för AR4210		130-210 mm
AR42XTT15			Förlängningsstos för AR4215		130-210 mm
AR42XTT20			Förlängningsstos för AR4220		130-210 mm
AR42XTT25			Förlängningsstos för AR4225		130-210 mm

För montering, elinstallation, kopplingschema och övrig teknisk information, se manual.