

Användningsområde / Funktion

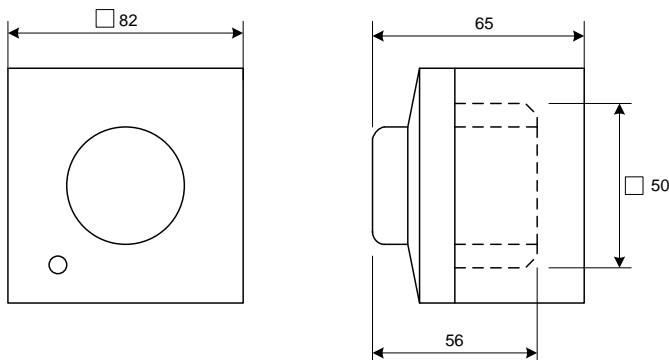
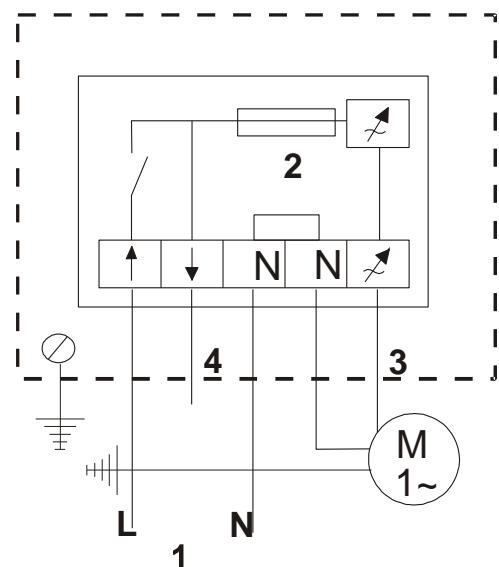
Manuell varvtalsreglering för en eller flera varvtalsreglerbara 1-fas motorer. Önskat varvtal ställs in med ratten som också har brytfunktion.. För en säker start börjar regulatören alltid på max spänning. Denna kan sedan reduceras ned till min varvtal. Detta kan ställas in internt i regulatören.

Kan monteras utanpåliggande (IP54) eller infälld (IP44)

Regulatören är försedd med en separat spänningsutgång 230 V för tillbehör(ej reglerbar) Alternativt kan huvudmatningen läggas på denna ingång om man önskar förbikoppla on/off funktionen Temperaturövervakning och säkring (5x20mm) ingår.


Tekniska data

Typ	PE-1	PE-2.5		<ul style="list-style-type: none"> - Nätspänning 1~ 230 V (-10 % / +10 %), 50/60 Hz - Separat utgång (ej styrd 230 V) max. 1A - Max. tillåten omgivningstemperatur 35° C - Avstörning enligt EN 61000-6-3 - Störningsstabilitet enligt EN 61000-6-2 - Övertoner till nät enligt EN 61000-3-2 - Plastkapsling ABS RAL 9001 - Kapslingsklass IP 54 vid utanpåliggande montage IP44 vid infällt montage
E-nr	1902801	1902803		
Märkström	1 A	2,5 A		
Min. motor ström	0.1 A	0.2 A		
Intern säkring	F 1.25A-H	F 3.15A-H		
Vikt	240 g	300 g		

Måttuppgifter [mm]

Kopplingsschema


- 1: Nätanslutning 1~ 230 V, 50/60 Hz
- 2: Intern säkring
- 3: Kontrollerad utgång för motor
- 4: Ej kontrollerad utgång 230V, eller för bypass av ON/OFF