



Industritakfläkt ICF

Utjämnar temperaturen i lokaler med högt i tak

Användningsområden

Takfläktar används främst för att utjämna temperaturen i lokaler med högt i tak, t.ex. industri- och lagerlokaler, sporthallar och butiker. Flera regleralternativ och olika långa upphängningspendlar och fläktvingar gör det möjligt att anpassa industritakfläkt ICF till nästan alla lokaler.

Komfort

Varm luft är lättare än kall och stiger därför mot taket. I höga lokaler bildas då en varmluftskudde uppe under taket. Industritakfläkt ICF pressar ner den övervärmade luften med låg hastighet. På så sätt utnyttjas värmen bättre i vistelsezonen utan störande drag. Industritakfläkt ICF kan rotera i båda riktningarna vilket är en fördel då den installeras på låg höjd.

Drift och ekonomi

Tack vare att industritakfläkt ICF pressar ner den varma luften vid taket och sänker temperaturen där, minskar värmeförlusterna genom tak och väggar och uppvärmningskostnaderna kan i många fall reduceras med upp till 30 %.

Industritakfläkt ICF är av hög kvalitet och underhållsfri med en lång livslängd. Enkel installation och låg energiförbrukning ger en mycket kort inbesparingstid, i många fall mindre än ett år.

Design

Industritakfläkt ICF är av funktionell design som med sin vita färg smälter väl in i de flesta byggnader. Dess låga ljudnivå gör den ännu mer diskret.

Produktfakta

- Fläktvingarna för ner stora mängder luft utan att lufthastigheten blir för stor.
- Kan roteras i båda riktningarna.
- Vibrationsdämpad upphängning.
- Förzinkade fläktvingar och pendel.
- Den inkapslade motorn är kullagrad och permanent smord, vilket ger lång livslängd.
- Fläktvingar som ger annan fläktdiameter finns som tillbehör (914, 1218 mm).
- Andra pendlar finns som tillbehör (ger totalhöjd 395, 945 mm).
- Hög kapslingsklass, IP55 (ICF55).
- Färgbeteckning: NCS S 0505-R90B.



Minskar värmeförlusterna upp till 30 %.

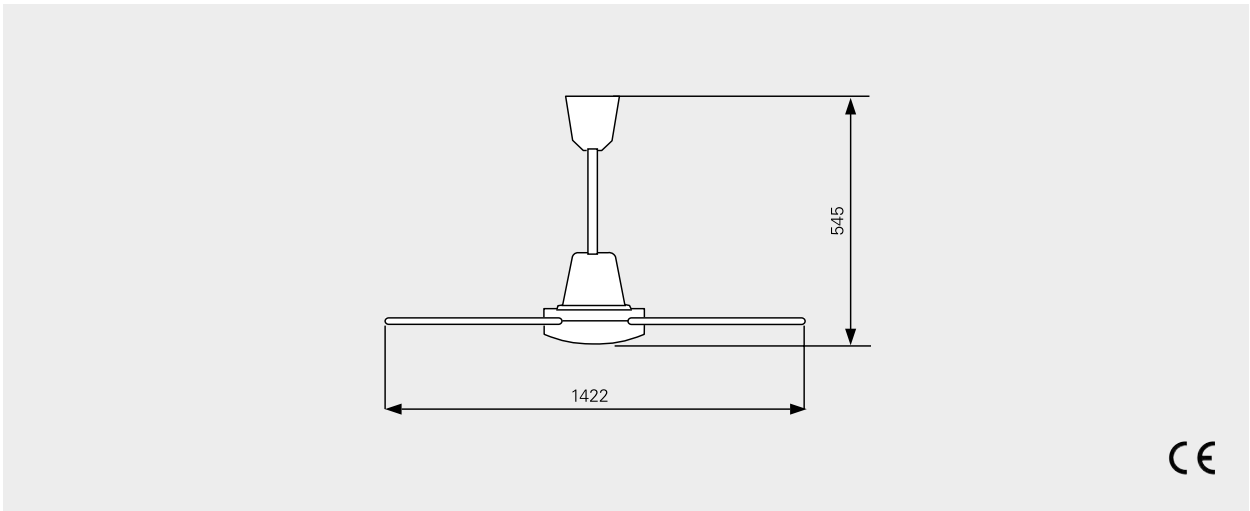
Tekniska data

Industritakfläkt ICF (IP20 / IP55)

Typ	E-nr	Effekt [W]	Luftflöde [m ³ /h]	Spänning [V]	Ström [A]	Höjd x Ø [mm]	Vikt [kg]
ICF20	87 550 20	70	13500	230V~	0,33	545x1422	6,2
ICF55	87 550 44	70	13500	230V~	0,33	545x1422	6,2

Kapslingsklass ICF20: IP20.
 Kapslingsklass ICF55: IP55.
 Godkänd av IMQ.

Mått



Montering och installation

Fläktarna placeras symmetriskt i lokalen med de inbördes avstånd som kan utläsas ur tabellen nedan. Detta för att ge bästa temperaturfördelning. För att fläkten skall passa i varje enskild lokal bör den regleras med varvtalsregulator.



Rekommenderat avstånd mellan fläktarna					
Takhöjd [m]	4	6	8	10	12
Fläktavstånd a [m]	5	7	8	9	10

Industritakfläkt ICF

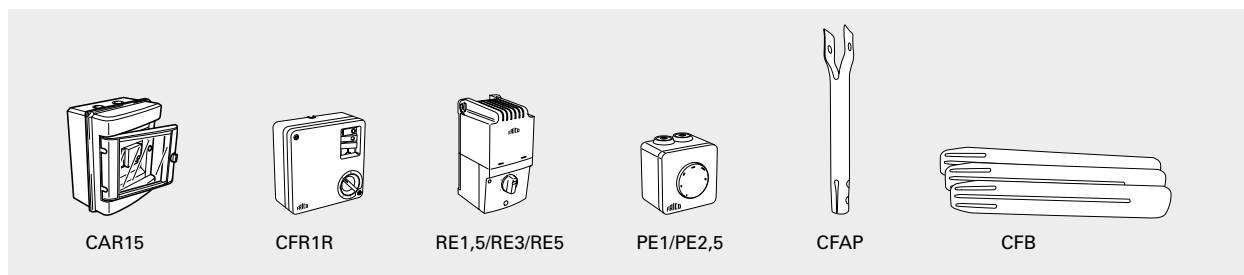
Regleringsalternativ

Takfläktarna bör varvtalsregleras för att få optimal värmeutjämning och för att inte ge upphov till drag.

Fläktarna kan reverseras för sommar drift. Funktionen finns inbyggd i CAR15 och i CFR1R. I övriga regleralternativ används en trappomkopplare som läggs i serie efter regleringen, fläktarna måste i detta fall matas med en 4x1,5 mm² kabel.

- CAR15, automatisk varvtalsreglering, reversibel
- CFR1R, 5-stegreglering, reversibel
- RE1,5/RE3/RE5, 5-stegsreglering
- PE1/PE2,5, steglös varvtalsreglering

Tillbehör



CAR15, automatisk varvtalsreglering
Automatisk reglering av varvtalet, via externa givare, allt eftersom temperaturskillnaden varierar mellan golvet och taket. Inbyggd brytare finns för reversibel gång. Max. brytström: 6,3 A. IP31.

CFR1R, 5-stegsreglering
5-stegsreglering. Inbyggd brytare finns för reversibel gång. Max. brytström: 0,4 A. IPX0.

RE1,5 / RE3 / RE5, 5-stegsreglering
5-stegsreglering. Max. brytström: 1,5 / 3 / 5 A. IP54.

PE1/PE2,5, steglös varvtalsreglering
Enfas manuella tyristordon för steglös inställning av varvtal samt för till- och frånslag. Kan monteras utanpåliggande (IP54) eller infälld (IP44). Max. brytström: 1 / 2,5 A.

CFAP200, kort pendel
Ger en total höjd på 395 mm.

CFAP750, lång pendel
Ger en total höjd på 945 mm.

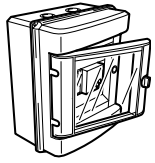
CFB900, fläktvingar
Ger fläkt diameter 914 mm.
Komplett sats med 3 stycken vingar.

CFB1200, fläktvingar
Ger fläkt diameter 1218 mm.
Komplett sats med 3 stycken vingar.

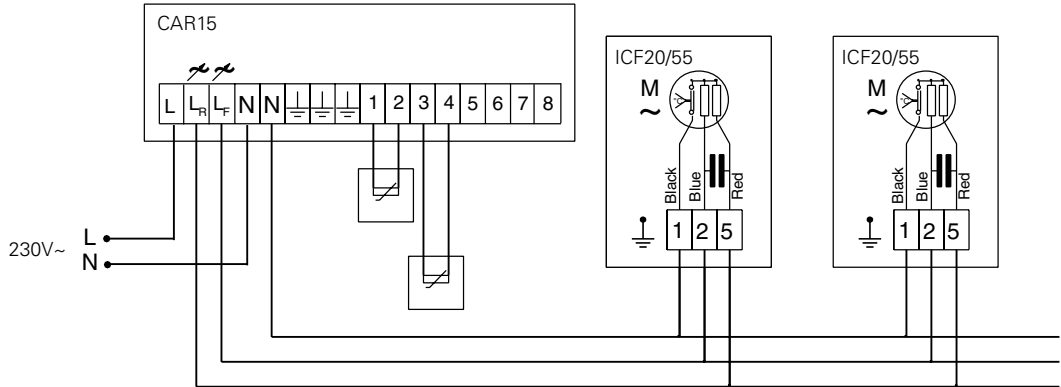
Typ	E-nr	Beskrivning	HxBxD [mm]
CAR15	87 550 74	Temperaturautomatik med 2 givare som känner temperaturdifferensen mellan golv och tak. Max brytström: 6,3 A	210x210x100
CFR1R	13 771 05	5-stegsreglering, reversibel. Max brytström: 0,4 A	120x120x60
RE1,5	87 512 05	5-stegsreglering. Max brytström: 1,5 A	200x105x105
RE3	87 512 06	5-stegsreglering. Max brytström: 3 A	200x105x105
RE5	87 550 72	5-stegsreglering. Max brytström: 5 A	200x105x105
PE1	13 771 00	Steglös varvtalsreglering, utvändigt montage (IP54) eller infällt montage (IP44). Max brytström: 1 A	82x82x65
PE2,5	13 771 02	Steglös varvtalsreglering, utvändigt montage (IP54) eller infällt montage (IP44). Max brytström: 2,5 A	82x82x65
CFAP200	87 550 80	Kort pendel, total höjd 395 mm	
CFAP750	87 550 81	Lång pendel, total höjd 945 mm	
CFB900	87 550 82	Fläktvinge, fläkt diameter 914 mm (3 st)	
CFB1200	87 550 83	Fläktvinge, fläkt diameter 1218 mm (3 st)	

Kopplingschema

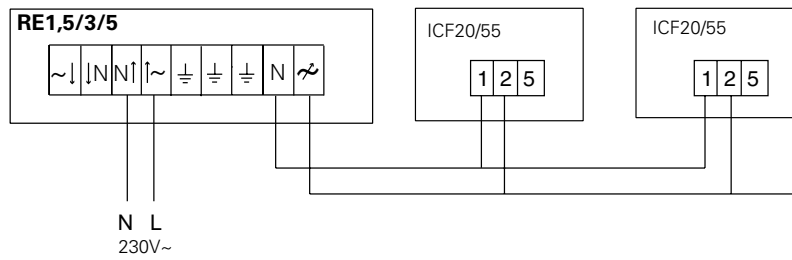
Inkoppling av varvtalsreglering



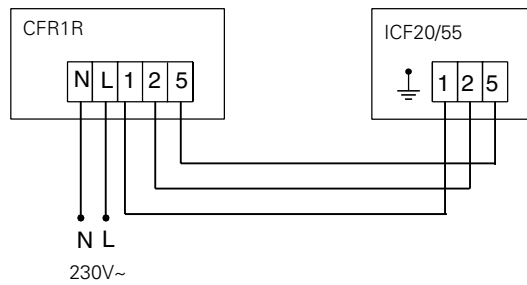
CAR15, automatisk varvtalsreglering



RE1,5/RE3/RE5, 5-stepsreglering



CFR1R, 5-stepsreglering



PE, steglös varvtalsreglering

