

Golvbrunn FURO 006

STORLEK 133. För alla våtutrymmen.

FURO 006. Finns för klinkergolv, massagolv och golv med plastmatta. Sidoutlopp eller bottenutlopp.

Kap 1A

BSAB PRB.12
och PRC.2



FURO 006 med silöverdel för klinkergolv.



FURO 006 med silöverdel för massagolv.



FURO 006 med silöverdel för plastmatta.

TG No 1299
Kiwa Sverige
Ackr. nr 1913



GOLVBRUNN AV ROSTFRITT STÅL FÖR BETONGGOLV OCH TRÄBJÄLKLAG:

- Kvalitet rostfritt EN 1.4301 (SS 2333).
- Silöverdelar för **klinkergolv**, **massagolv** och **plastmatta**, som är vinkelställbara och 20 mm teleskopiskt ställbara.
- Levereras som standard med sil "Banana Swirl".



Registrerat designskydd, RCD

- Urtagbart vattenlås med handtag.
- EPDM-gummitätningar enligt EN 681-1 typ Wc.

BELASTNINGSKLASS K3*:

För utrymmen utan körtrafik.
Provad enligt SS-EN 1253 med 2 kN belastning.

TILLBEHÖR (Se bladets insida)

INSTALLATIONSHJÄLPMEDEL SOM INGÅR*:

- Skyddslock över brunnsdelen.
- Fästörön som underlättar förankring i bjälklaget.

INSTALLATIONSTILLBEHÖR*:

- Ställben för fixering i betongbjälklag.
- Monteringsplatta av plast för träbjälklag.
- Skärmall till plastmatta och tätskiktssduk.

Art.nr **1SB10**
Art.nr **133MP1**
Art.nr **133SM1**

VARIANTUTFÖRANDE (Se bladets insida)

FURO 006 är typgodkänd TG No 1299 och uppfyller kraven i den gällande normen för golvbrunnar, SS-EN 1253-1:2015*.

Utlopp mm Artikelnr för GOLVBRUNN FURO 006 med vattenlås

S=Sidoutlopp Klinkergolv Massagolv Plastmatta Kapacitet l/s*
B=Bottenutlopp

Utlopp mm	Klinkergolv	Massagolv	Plastmatta	Kapacitet l/s*
S 75	006S755 RSK 7110068	006S756 RSK 7110069	006S757 RSK 7110070	1,1
B 75	006B755 RSK 7103113	006B756 RSK 7103114	006B757 RSK 7103115	1,4

Kod för art.nr: Typ. Utlopp. Golvtyp (5=klinker, 6=massa, 7=matta).

Golvbrunnen levereras som standard komplett med vattenlås och silöverdel för den golvtyp som väljs enligt tabell ovan.

Golvbrunnsdel och silöverdel kan även beställas var för sig enligt nedan:

Detta är fördelaktigt när beslutet om golvtyp tas i ett sent skede i byggprocessen.
Med brunnsdelen installerad kan denna kompletteras i efterhand med den silöverdel som passar för den valda golvtypen.

GOLVBRUNNSDEL FURO 006:

Art.nr RSK
- Sidoutlopp 75 006S75 7110071
- Bottenutlopp 75 006B75 7103116

SILÖVERDEL FURO 006:

Art.nr RSK
- Överdel för klinkergolv, sil och klämring för tätskiktssduk eller golvbrunnsmanschett 006SO5 7129473
- Överdel för massagolv, sil och massaring 006SO6 7129474
- Överdel för plastmatta, sil och klämring 006SO7 7129475

FURO 006 FINNS PÅ LAGER FÖR OMGÅENDE LEVERANS (se www.furhoffs.se)

ANGE VID BESKRIVNING OCH BESTÄLLNING:

- 1 Art.nr/ RSK nr
- 2 Tillbehör
- 3 Ev. variantutförande

* Se produkthäfte "Teknisk översikt".

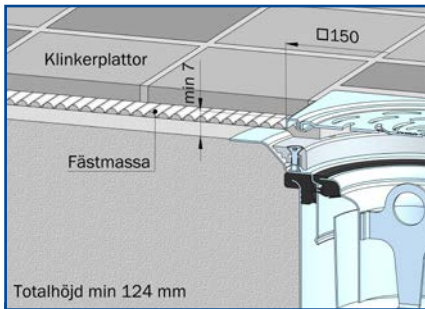
Plats för logo
Säker Vatten
2016:1



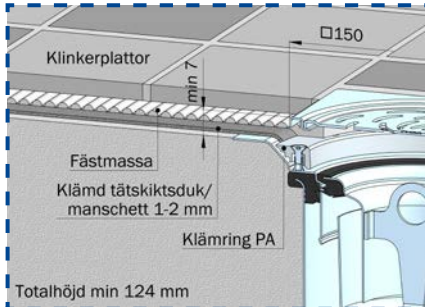
AB FURHOFFS ROSTFRIA, BOX 93, SE-541 22 SKÖVDE, SVERIGE
TEL 0500-44 45 46, FAX 0500-44 45 20. www.furhoffs.se • info@furhoffs.se

Furhoffs

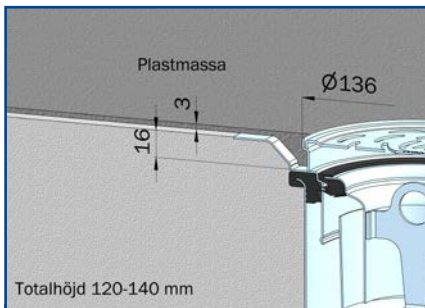
GOLVTYPER



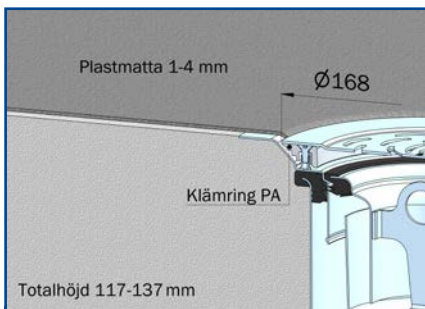
KLINKER K3



KLINKER K5



MASSAGOLV



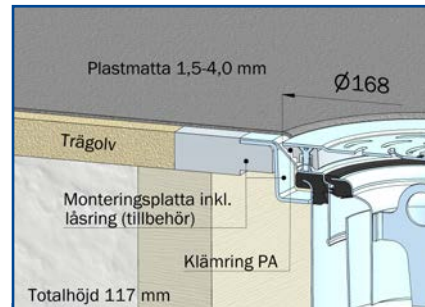
PLASTMATTAN på betongolv

VÄLJ NÅGON AV FÖLJANDE GOLVTYPER:

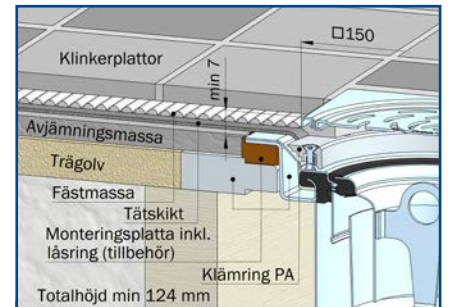
Golvtyp	Golvmaterial	Tätskikt	Golvbrunnens tätskiktsdetaljer
KLINKER K3	Plattor i sättbruk	-*	-
KLINKER K5	Plattor direkt på tätskikt	Tätskikt som kan klämmas fast	Klämfläns
MASSAGOLV	Plastmassa	Plastmassan	30 mm bred vidhäftningsfläns
PLASTMATTAN	Plastmatta 1,5 – 4 mm	Plastmattan	FURO Klämring

* Golv utan tätskikt kan förekomma vid platta på mark.

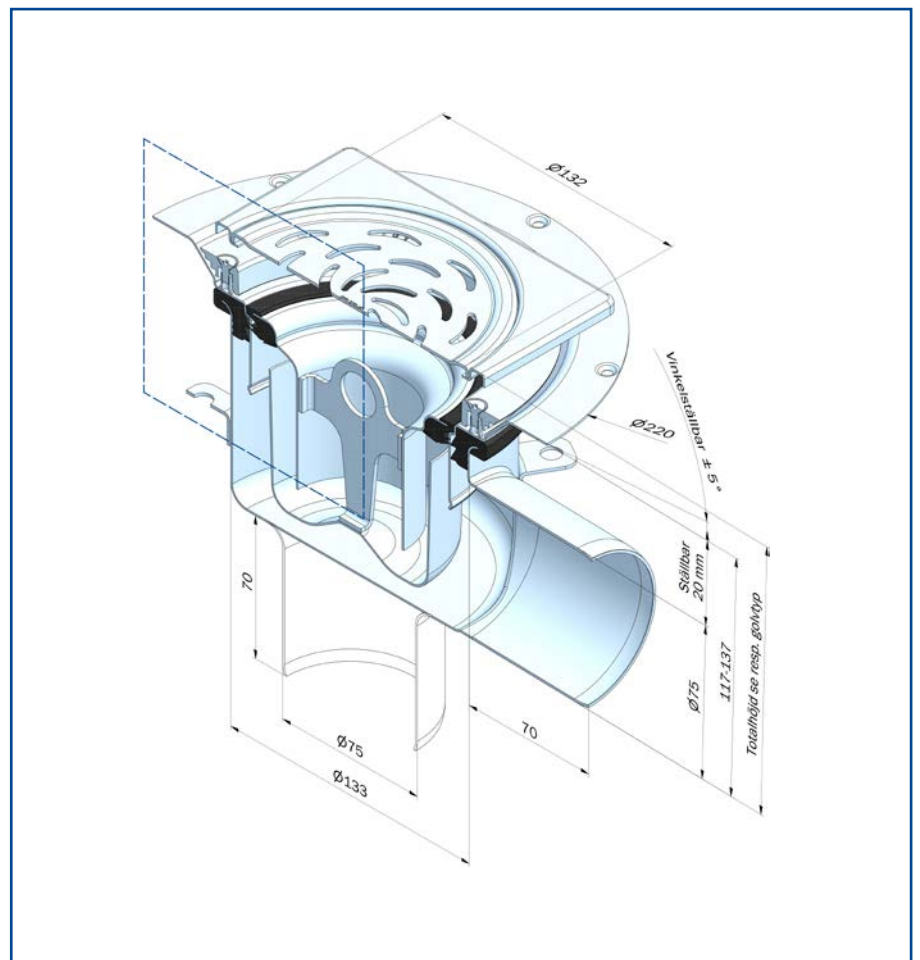
OBS! När golvbrunnen monteras i träbjälklag (endast klinker K5 eller plastmatta) skall monteringsplatta användas, se tillbehör.



PLASTMATTAN på trägolv



KLINKER K5 på trägolv



Kundanpassade speciallösningar är vår styrka. Kontakta oss om projekterings- och ritningshjälp. Med reservation för eventuella ändringar.

TILLBEHÖR:

Variantsilar



Sil med urtag Ø 40
Belastningsklass H1,5.

Art.nr 133SU1K1
RSK 7129476

För klinker- och
massagolv.

Art.nr 133SU2K1
RSK 7129477
För plastmatta.

Art.nr 133SC1L1

RSK 7129478

Sil Classic för
klinker- och massagolv,
belastningsklass L15.

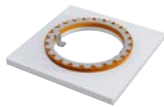
Vattenlås



Art.nr 133VL12

RSK 7129480
Vattenlås med
mekaniskt luktopp.

Monteringsplatta



Art.nr 133MP1

RSK 7129481
Monteringsplatta av
plast för plastmatta eller
klinker på trägolv.
Inkl. låsring.

Skärmall



Art.nr 133SM1

RSK 7129482
Skärmall till plastmatta
och tätskiktsduk.

Täcklock



Täcklock

Belastningsklass K3.

Art.nr 133TL1K1

RSK 7129483

För klinker- och
massagolv.

Art.nr 133TL2K1

RSK 7129484

För plastmatta.

TILLBEHÖR DESIGNSILAR:

Trilobit



Sil Trilobit.

Belastningsklass K3.

Art.nr 133ST1K1

RSK 7129485

För klinker- och
massagolv.

Art.nr 133ST2K1

RSK 7129486

För plastmatta.

Classic



Sil Classic.

Belastningsklass K3.

Art.nr 133SC1K1

RSK 7129487

För klinker- och
massagolv.

Art.nr 133SC2K1

RSK 7129488

För plastmatta.

Honeycomb



Sil Honeycomb.

Belastningsklass K3.

Art.nr 133SH1K1

RSK 7129489

För klinker- och
massagolv.

Art.nr 133SH2K1

RSK 7129490

För plastmatta.

Circle stans



Sil Circle stans.

Belastningsklass K3.

Art.nr 133SS1K1

RSK 7129491

För klinker- och
massagolv.

Art.nr 133SS2K1

RSK 7129492

För plastmatta.

Universe



Sil Universe.

Belastningsklass K3.

Art.nr 133SV1K1

RSK 7129493

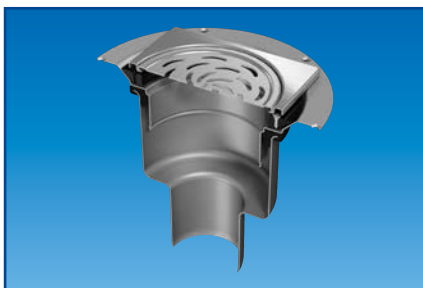
För klinker- och
massagolv.

Art.nr 133SV2K1

RSK 7129494

För plastmatta.

VARIANTUTFÖRANDE:



Spygattutförande utan vattenlås.

* Se produkthäfte "Teknisk översikt".

Kundanpassade speciallösningar är vår styrka. Kontakta oss om projekterings- och ritningshjälp. Med reservation för eventuella ändringar.