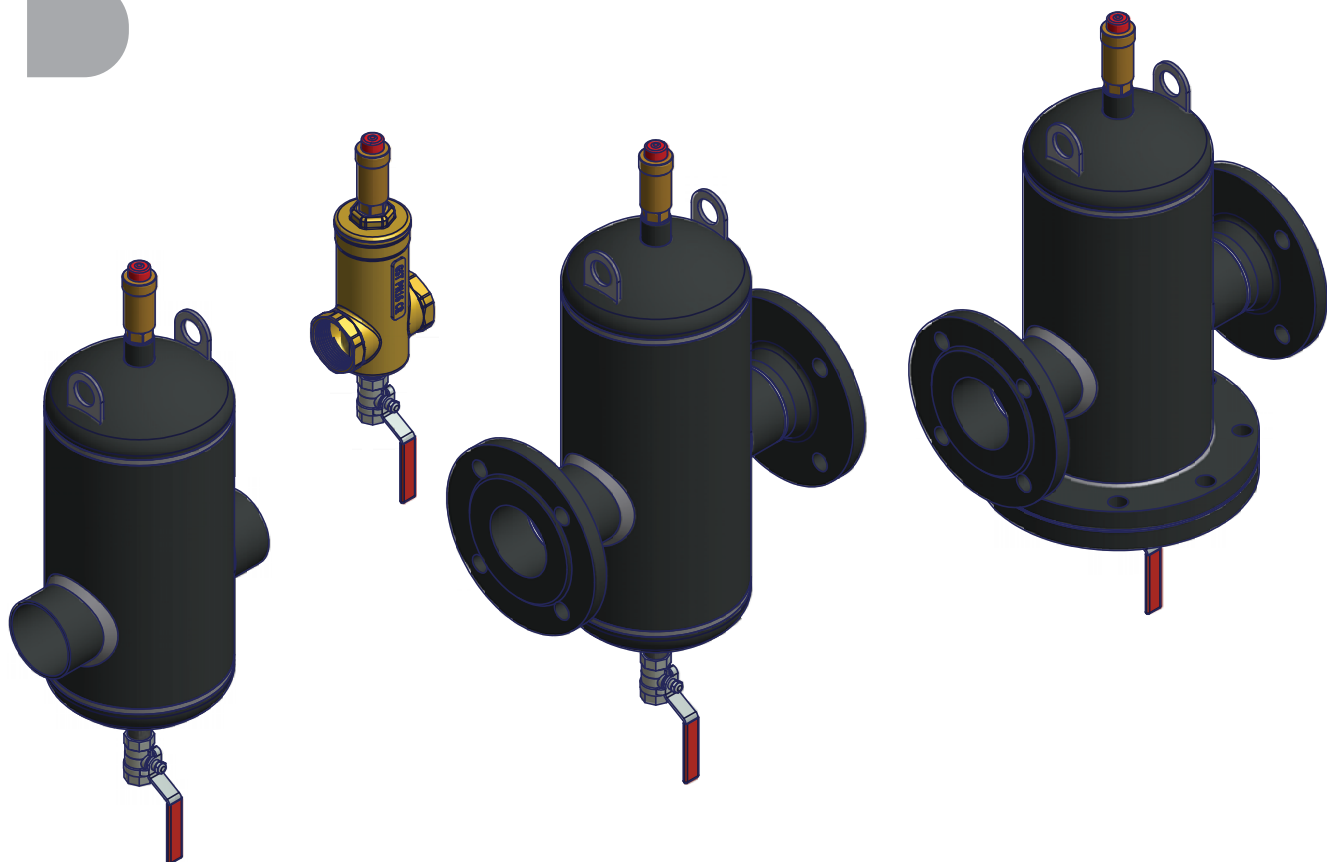


*Luftavskiljaren GSTair är av mycket god teknisk kvalitet, lätthanterlig samt har ett enkelt yttre och montering i särklass.*

# AIRVEC

LUFTAVSKILJARE  
FÖR VÄRME- OCH KYLSYSTEM



## NOTERA INNAN DU VÄLJER LUFTAVSKILJARE:

Luft/syre orsakar många slags problem i värme- och kylsystem. De vanligaste bland dem är korrosion, förkortad livslängd för komponenter, försämrade värmeöverföring och mera ljud i systemet.

### Fäst uppmärksamhet vid:

- Montering
- Lätthanterlighet
- Boendekomfort (inga ljudstörningar)
- Underhåll

### Fördelar med Airvec-luftavskiljare

- Komponenter av hög kvalitet Minimering av korrosionsrisk
- Förlängd livslängd för komponenter
- Förbättrad värmeöverföring
- Förkortad ibruktagningsstid
- Snabb leverans
- Tre (3) års garanti

*För att du ska kunna välja rätt luftavskiljare till din fastighet krävs en experts synpunkt.*

## TILLBEHÖR

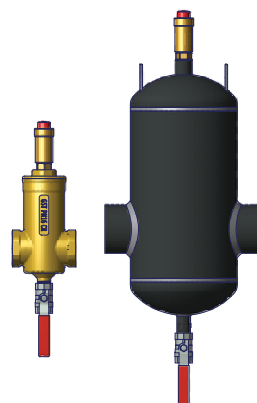
### Standardtillbehör:

- Automatisk luftavledare
- Utsläppsventil

Olika material och storlekar fås på beställning.

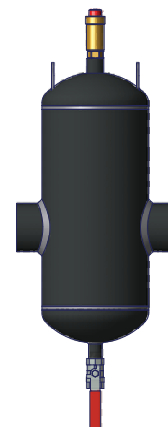
### AIRVEC DN32 - DN250

Avsedd för luftavskiljning från nät. Fungerar även som smutsavskiljare. Materialet för storlekarna DN50 – DN250 är stål med svetsbara block/flänsar. Finns att få även i olika material. Materialet för storlekarna DN32 – DN50 (G1 1/4" - G2") är mässing med gängade anslutningar. Max. drifttemperatur 120°C. Max. drifttryck 10 bar.



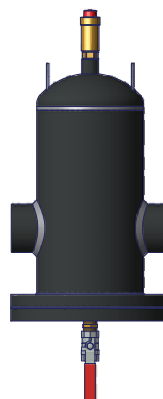
### AIRVEC EXTRA DN50 - DN250

Avsedd för luft- och smutsavskiljning från nät. Materialet är stål med svetsbara anslutningar/flänsar. Finns att få även i olika material. Max. drifttemperatur 120°C. Max. drifttryck 10 bar.



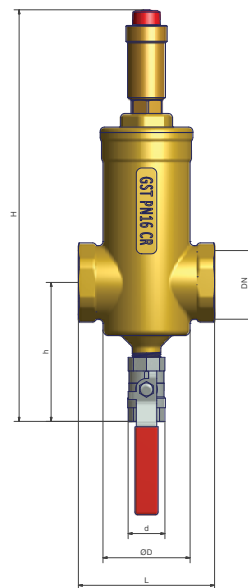
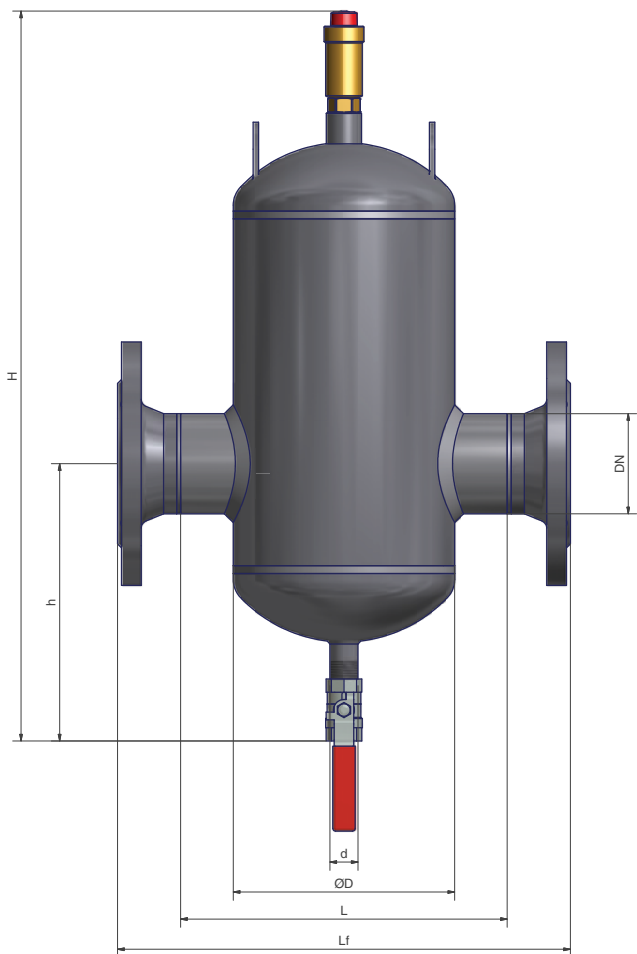
### AIRVEC OPEN DN50 - DN250

Avsedd för luft- och smutsavskiljning från nät i objekt där det samlas mer sediment än normalt. Materialet är stål med svetsbara anslutningar/flänsar. Finns att få även i olika material. Max. drifttemperatur 120°C. Max. drifttryck 10 bar.



AIRVEC DN50-DN250

AIRVEC G1 1/4" - G2"



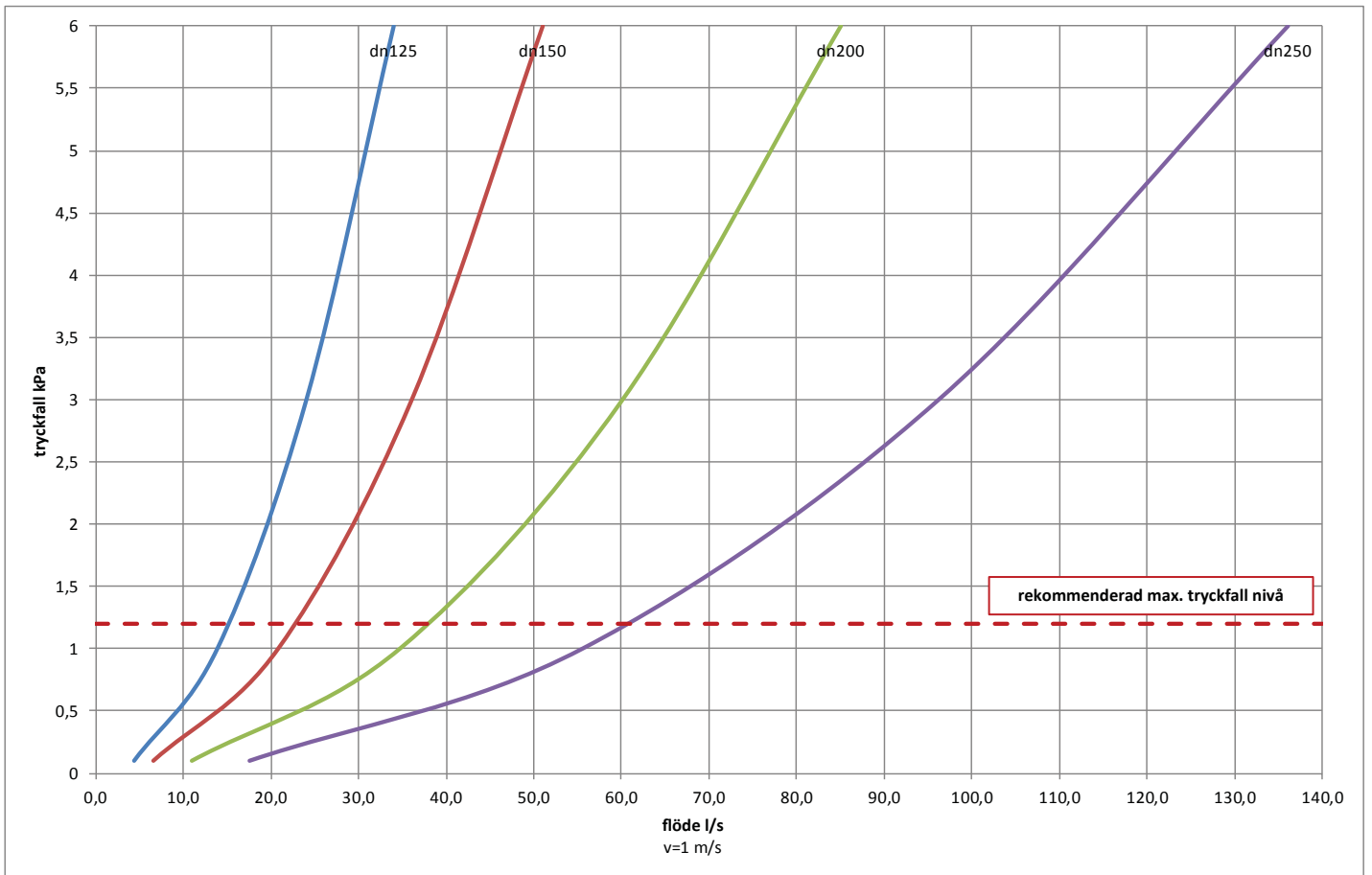
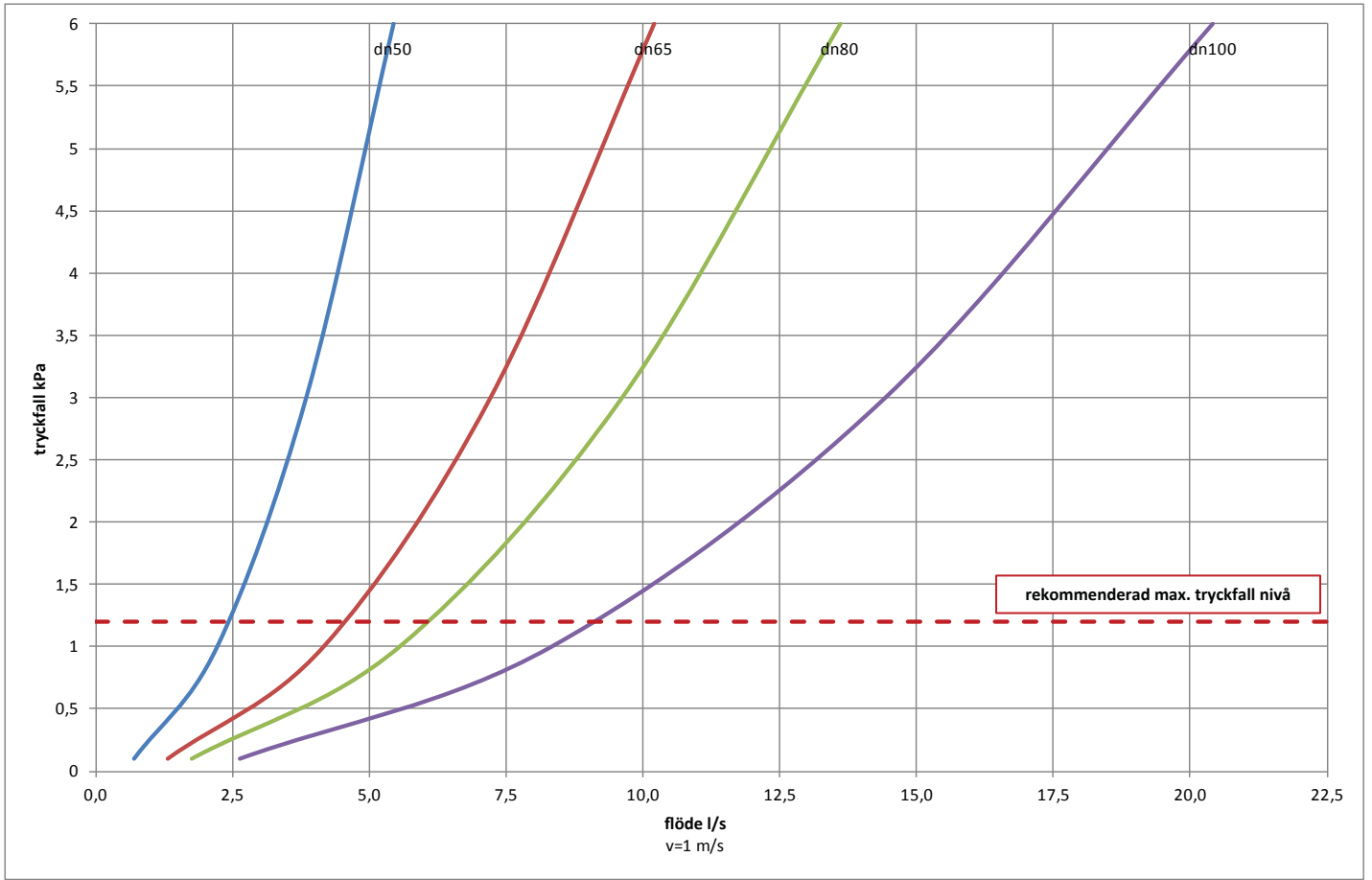
Airvec tekniska data G1 1/4" - G2"

Anslutningsstorlek DN (inre gänga) G		1 1/4"	1 1/2"	2"
H	mm	302	302	362
h	mm	102	102	132
d (inre gänga)	G	1/2"	1/2"	1/2"
ØD	mm	69	69	100
L	mm	100	100	140
Lf	mm	-	-	-
Flöde	l/s	1,0	1,4	1,8
Vikt	kg	2,8	2,7	3,5

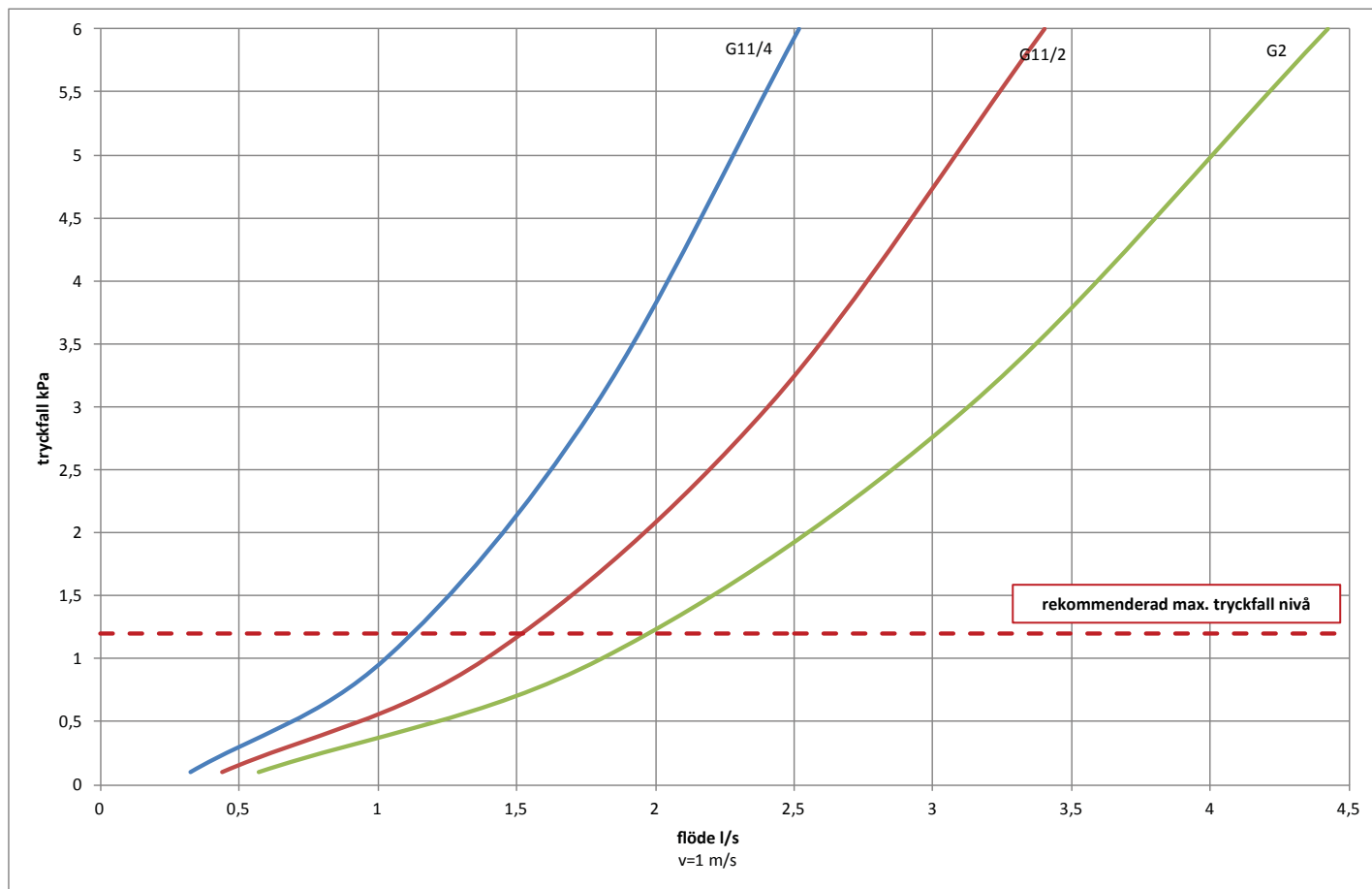
Airvec tekniska data DN50-DN250

Anslutningsstorlek DN (fläns. DIN2642) /mm (svets.)		DN50 / Ø60,3	DN65 / Ø76,1	DN80 / Ø88,9	DN100 / Ø114,3	DN125 / Ø139,7	DN150 / Ø168,3	DN200 / Ø219,1	DN250 / Ø273
H	mm	631	631	778	778	344	344	1289	1519
h	mm	211	211	259	259	999	999	470	556
H extra	mm	674	674	850	850	1093	1093	1400	1654
h extra	mm	254	254	330	330	438	438	581	691
H open	mm	630	630	810	810	1036	1036	1254	1454
h open	mm	209	209	291	291	381	381	435	491
d (inre gänga)	G	1/2"	1/2"	3/4"	3/4"	1"	1"	1"	1"
ØD	mm	168	168	219	219	324	324	406	508
L	mm	248	248	299	339	444	434	546	678
Lf	mm	344	344	405	449	560	550	676	824
Flöde	l/s	2,2	4,2	5,6	8,3	13,9	20,8	34,7	55,6
Vikt svets./fläns.	kg	9/14	9/14	17/24	17/26	42/54	42/57	89/110	151/183
Vikt extra svets./fläns.	kg	10/15	10/15	19/26	19/28	47/59	47/62	97/119	164/196
Vikt open svets./fläns.	kg	19/24	19/24	33/40	33/42	69/81	69/83	125/147	197/229

# STRÖMNINGSMOTSTÅND



## STRÖMNINGSMOTSTÅND



Ifrågavarande värden är maxvärden.

## MODELLMÄRKNINGAR

### Airvec 50-NSW

- Block, W=ska svetsas, F=med fläns, G=med gängor
- Material, S=stål, H=rostfritt, B=mässing
- Modell, N=normal, E=extra, O=kan öppnas
- Rörstorlek (dn)
- Produktfamiljens namn

# HÖGFORS GST INTERNATIONELL VÄRMEKOMPETENS

*HögforsGST har specialiserat sig på tillverkning, försäljning och marknadsföring av värmesystem av hög kvalitet. Företaget har stark kompetens inom värmesystem både i Finland och på exportmarknaden.*

*Vår yrkesskicklighet grundar sig på erfarenhet av produktion, serietillverkning, masskräddarsydd produktion och projektproduktion samt sakkunskap om upphandlingskanaler och logistik inom VVS-branschen i Finland och utomlands.*

*Vår verksamhet grundar sig på omfattande utredning av verksamhetsförutsättningar på marknaden, kundinriktning och tillförlitlighet. Lika viktigt är att inte pruta på våra produkters och tjänsters höga kvalitet.*

## **3 års garanti och kort leveranstid:**

Airvec-luftavskiljare och deras komponenter har tre (3) års garanti.

Utöver att vår produkts garanti tål jämförelse får du även din Airvec-luftavskiljare snabbt! En viktig del av vår verksamhet är att garantera en kort leveranstid.



HögforsGST

GSTerm AB marknads för HögforsGST's produkter i Sverige, växel: +46 (0)63 660 44 40, info@gsterm.se

[www.hogforsgst.com](http://www.hogforsgst.com)

Tillverkare: HögforsGST Oy P.O.Box 55, FI-79101 Leppävirta, Finland  
Tel. +358 (0)400 738 030, fax +358 (0)17 554 1300 info@gst.fi, www.hogfors.com