

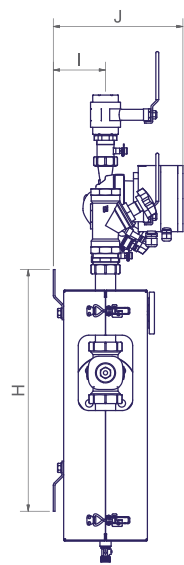
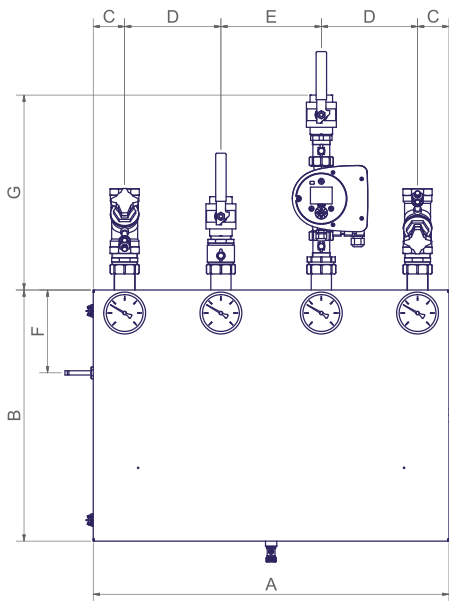
MIX shuntgrupper för värme och kyla är tekniskt högkvalitativa, lätthanterliga och med goda installationsegenskaper.

MIX

SHUNTGRUPPER FÖR VÄRME OCH KYLA

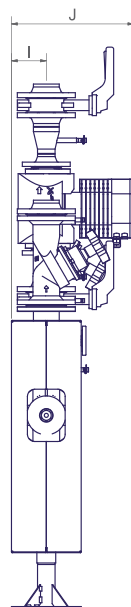
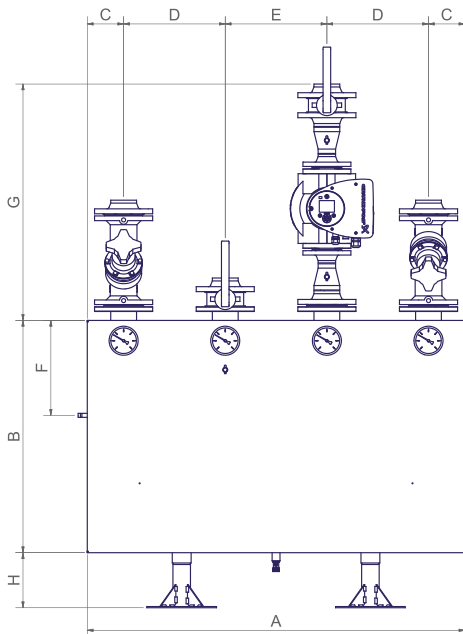


MIX-U DN20-DN50



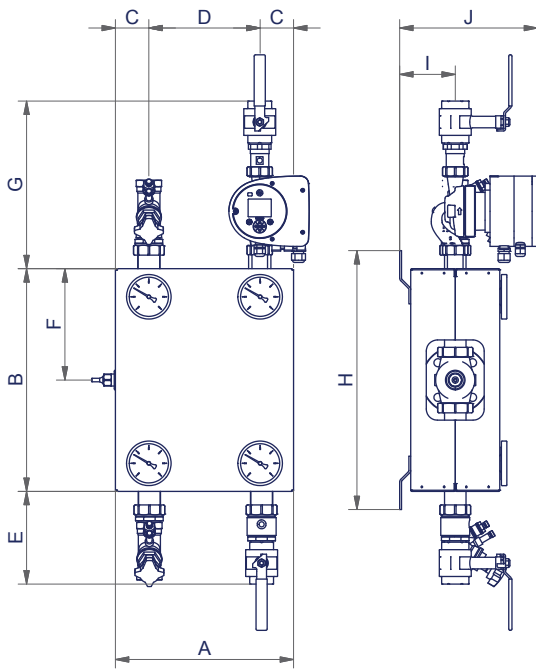
	DN20	DN25	DN32	DN40	DN50
A	700	700	850	850	850
B	460	460	600	600	600
C	50	50	75	75	75
D	200	200	230	230	230
E	200	200	240	240	240
F	170	170	200	200	200
G*	400	400	425	450	470
H	460	460	577	577	577
I	125	125	125	125	125
J*	310	310	310	310	310
Vikt (kg)~	37	42	57	62	67

MIX-U DN65-DN100



	DN65	DN80	DN100
A	1300	1300	1450
B	800	800	1150
C	125	125	125
D	350	350	400
E	350	350	400
F*	325	325	525
G*	795	815	895
H	190	190	190
I	120	120	140
J*	420	420	450
Vikt (kg)~	155	190	280

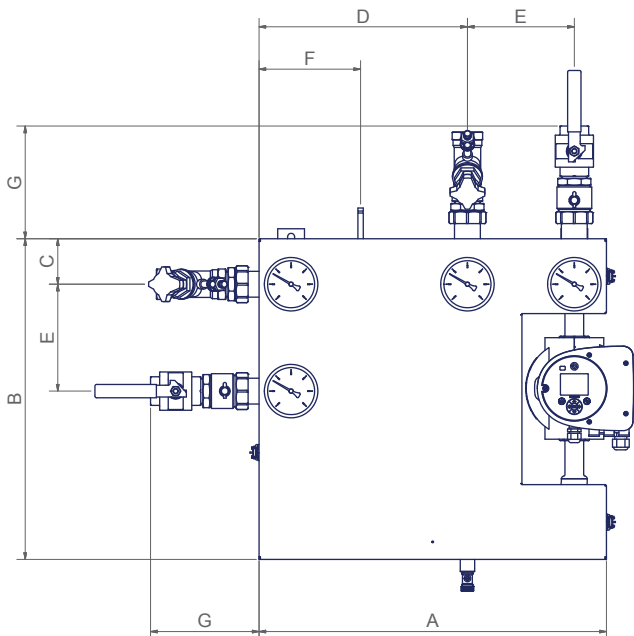
MIX-H DN20-DN50



	DN20	DN25	DN32	DN40	DN50
A	400	400	400	400	400
B	500	500	500	500	500
C	75	75	75	75	75
D	250	250	250	250	250
E	210	210	210	210	210
F	250	250	250	250	250
G*	380	380	380	380	380
H	580	580	580	580	580
I	125	125	125	125	125
J*	310	310	310	310	310
Vikt (kg)~	27	32	37	42	47

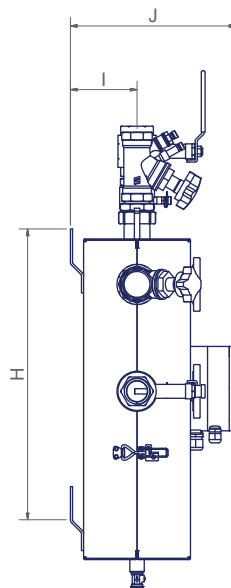
* Måttet beror på pumpen som används.
Måttet i tabellen gäller för Grundfos Magna 25–100.

MIX-L DN20-DN50

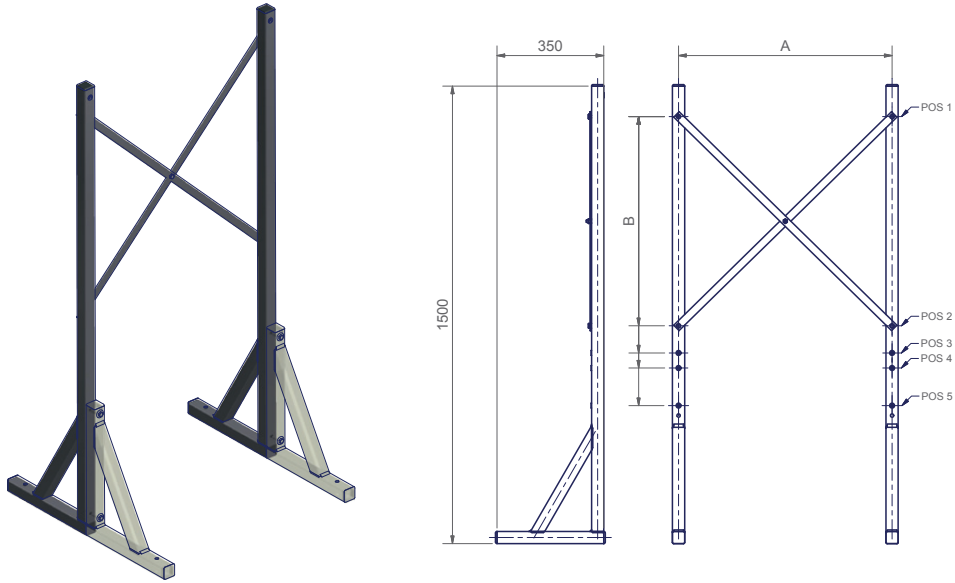


	DN20	DN25	DN32	DN40	DN50
A	650	650	650	650	650
B	600	600	600	600	600
C	85	85	85	85	85
D	390	390	390	390	390
E	200	200	200	200	200
F	190	190	190	190	190
G	210	210	210	210	210
H	545	545	545	545	545
I	125	125	125	125	125
J	310	310	310	310	310
Vikt (kg)~	32	37	52	57	62

* Måttet beror på pumpen som används.
Måttet i tabellen gäller för Grundfos Magna 25–100.



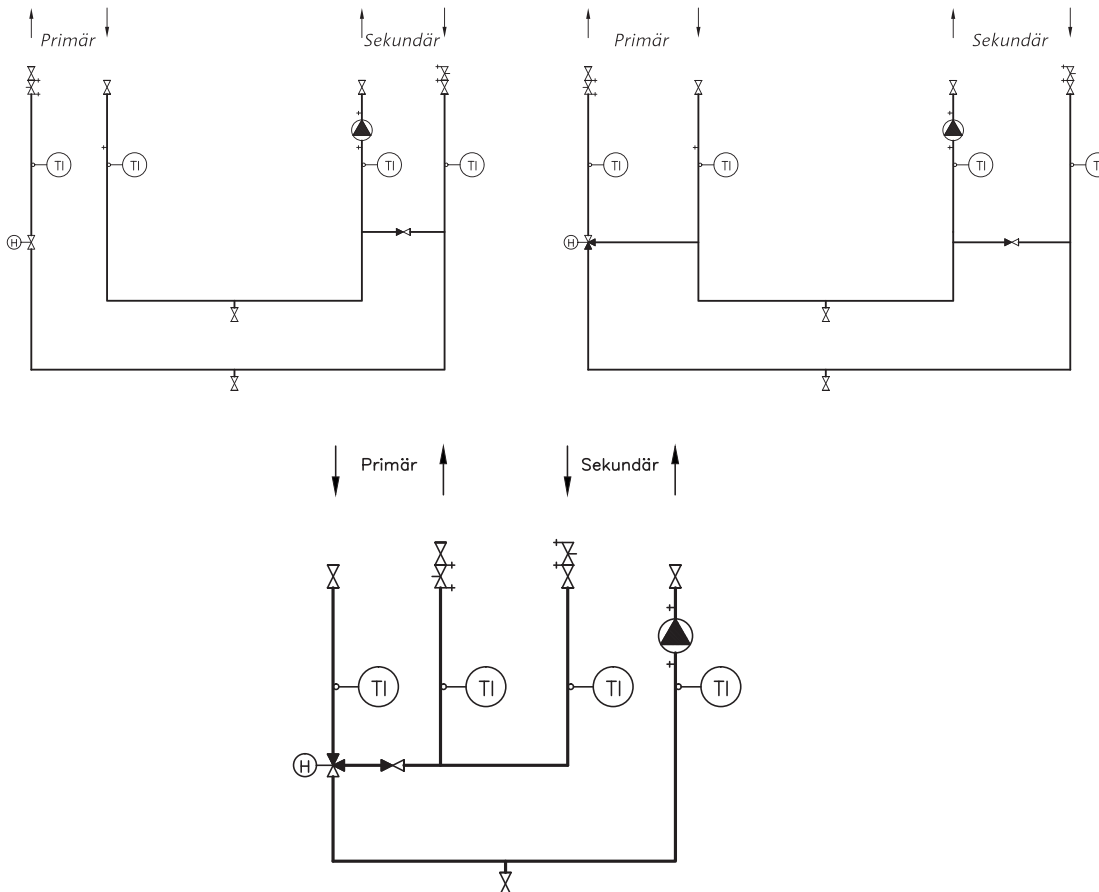
LX-STATIV



Modell	A	B	Övre ända pos	Nedre ända pos
20-50H	250	947,6	1	5
20-50L	530	824,3	1	4
20-25U	600	774,9	1	3
32-50U	700	685,9	1	2

Stativ finns i L och T-modeller

STANDARDUTFÖRANDE



Vi förbehåller oss rätten till ändringar.

NÄR DU VÄLJER SHUNTGRUPP

Tänk på:

- Energihushållning och miljöpåverkan
- Installationsegenskaper
- Livslängd på rör och utrustning
- Servicevänlighet

Ingår i Mix shuntgrupper:

- Levereras med fästen för väggmontering
- Rörmaterial kolstål eller rostfritt stål
- Utrustade med ändamålsenliga komponenter
- Energieffektiva pumpar
- Finns i både höger- och vänster ut förändring

Vår styrka ligger i flexibilitet: olika rörmaterial, storlekar, anslutningsalternativ och fabrikat på komponenter mm. offereras på begäran.

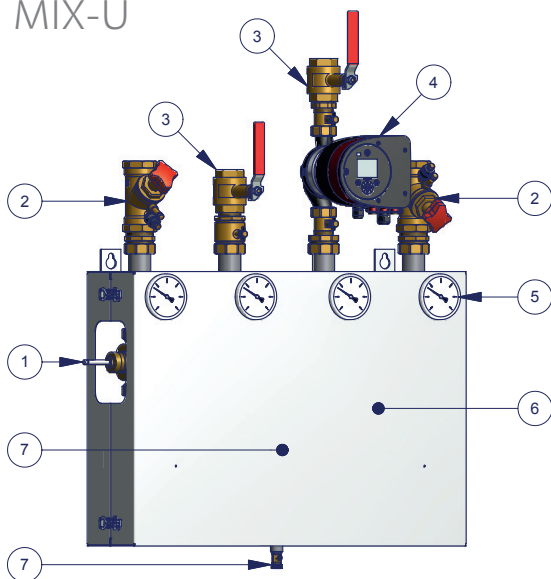
MIX UTRUSTNING

I Mix shuntgrupper ingår som standardutrustning:

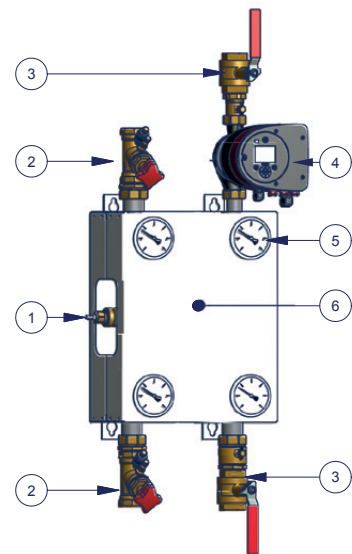
- Styrventil (2- eller 3-vägsventil)
- Injusteringsventiler med mätanslutningar för flöde och tryck
- Cirkulationspump (Grundfos/Wilo)
- Termometrar (infälldmodell)
- Tillbehör: LX-stativ (ingår ej som standard)

- Back- och avtappningsventiler
- Isolering (värme eller kyla)
- Kåpa, vit

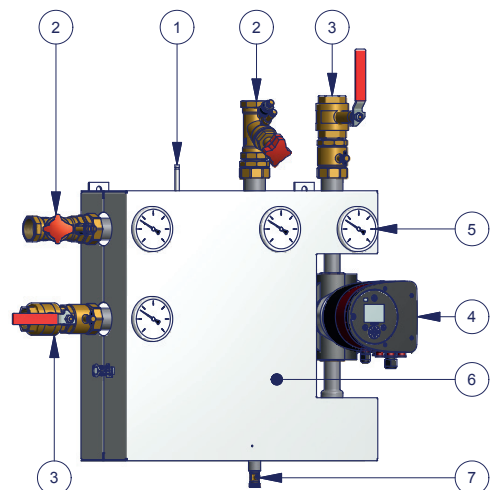
MIX-U



MIX-H



MIX-L



- 1 Styrventil
- 2 Injusteringsventiler (2 st.)
- 3 Kulventiler (2 st.)
- 4 Pump
- 5 Termometrar (4 st.)
- 6 Backventil (under kåpa)
- 7 Avtappningsventiler (2 st.)
- 8 Väggfäste (2 st.)

MODELLMÄRKNINGAR

MIX 32/50U-H-2-L-CS-T

- Plats för utökad modell märkning, inte alltid synlig
- Material, CS=stål, SS=rostfritt
- Primär ansl., L vänster, R höger
- 2 eller 3- vägs styrventil
- Isolering H värme, C kyla
- Anslutning (Shuntrörkoppel) U, L, H
- Rör ansluttnings dim. sekundärt (DN)
- Rör ansluttnings. dim. primärt (DN)
- Produkt namn

HÖGFORS GST INTERNATIONELL VÄRME- OCH KYLKOMPETENS

HögforsGST har specialiserat sig på uppvärmnings- och kylsystem. HögforsGST's yrkeskunskap bygger på erfarenhet inom produktion, serietillverkning och projektlösningar samt bred kunskap inom VVS-branschen.

Vår verksamhet baserar sig på erfarenhet och utredning av förutsättningarna på marknaden samt på kunddriven tillförlitlighet. Lika viktig är kompromisslösheten beträffande våra produkters och tjänsters höga kvalitet.



HögforsGST

HögforsGST • Tel. +46 (0)63 660 4440 • info@hogforsgst.com

www.hogforsgst.com

Tillverkare: HögforsGST Oy P.O.Box 55, FI-79101 Leppävirta, Finland
Tel. +358 (0)400 738 030, fax +358 (0)17 554 1300 info@gst.fi, www.hogfors.com