

Unis-värmecentralen är en tekniskt högkvalitativ, energiekonomisk, lätthanterlig och visuellt överskådlig produkt med enastående installationsegenskaper.

UNIS 100 & 200 SERIE

VÄGGHÄNGD FJÄRRVÄRMECENTRAL
FÖR FLERBOSTADSHUS

106/206/208



NÄR DU VÄLJER FJÄRRVÄRMECENTRAL, OBSERVERA FÖLJANDE

Tänk på:

- Miljövänligheten och energihushållningen
- Installationsegenskaperna
- Lätthanterligheten
- Rörledningarnas hållbarhet
- Botrivseln (inga ljudproblem)
- Servicevänligheten

Ingår i UNIS:

- Vägghållningsmodell (utrymmesbesparande!)
- Centralen kan anslutas upp- eller nerifrån
- Rörledningar: materialet rostfritt stål (1.4301)
- Högklassiga & energibesparande komponenter

Val av rätt uppvärmningssystem för just ditt hus kräver ett expertutlåtande.

UNIS UTRUSTNING

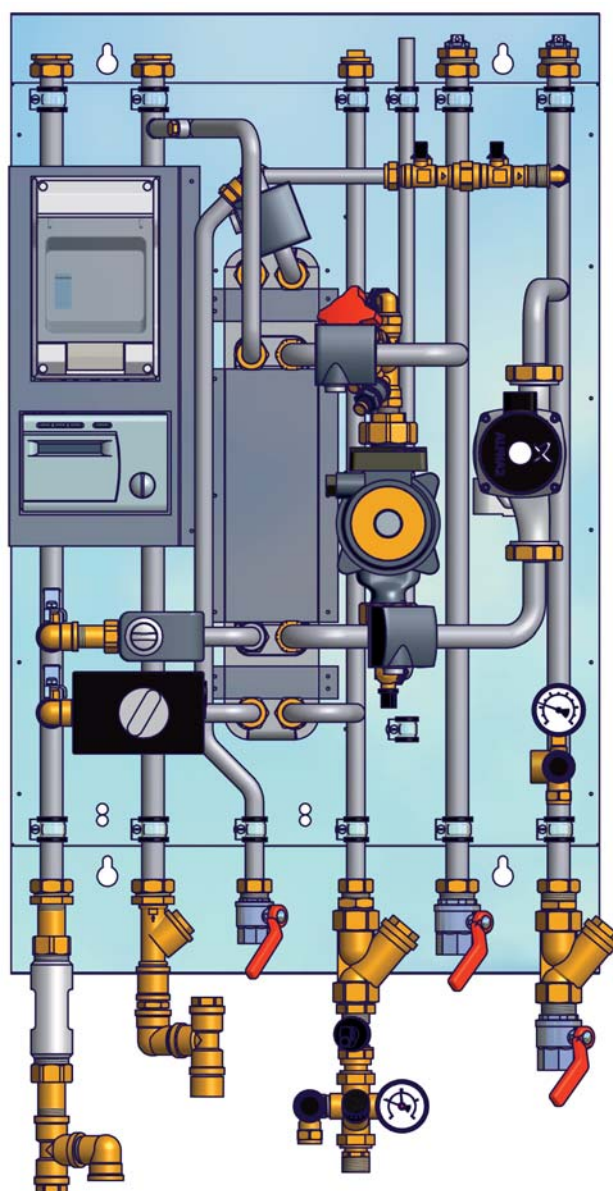
I Unis värmecentralen ingår som standardutrustning:

- Elektronisk reglercentral för styrning av värmesrets och varmt tappvatten
- Elstyrcentral med stickkontakt, innehåller regulator och driftsbrytare för pumpar
- Cirkulationsvattenpump för värme- och tappvattenkrets (system med 3 kretsar har 3 pumpar)
- Hårdlödda skivvärmeväxlare (skivmaterial EN 1.4401)
- Sekundärkretsarnas temperaturer kan avläsas på reglercentralens skärm
- Manometer
- Värmesystems påfyllningsventil och inmatningsventil för varmt tappvatten samt avstängnings- och säkerhetsventiler
- Expansionskärl
- Filter i fjärrvärme tillopp, varmttappvatten och i värmesystem retur
- Passbit för energiamätare (110)-130/190mm

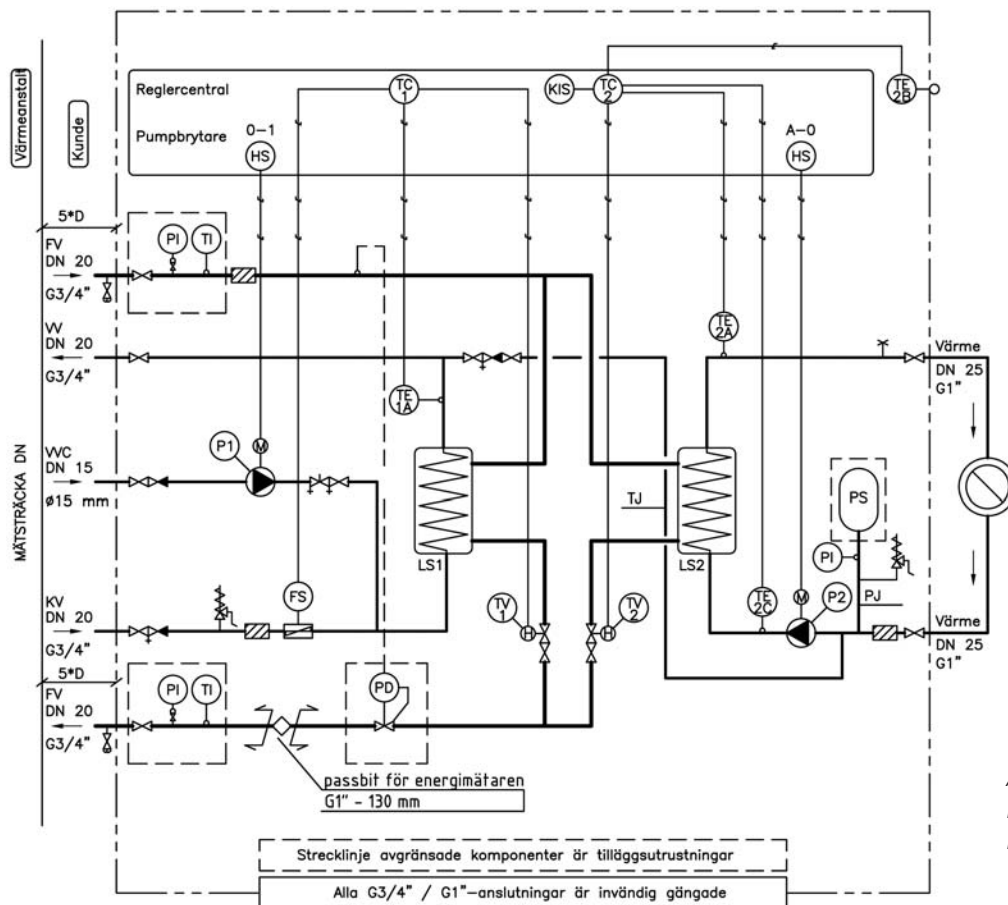
Unis tilläggsutrustning:

- anslutningsstutsar för fjärrvärme på ut- och ingångssida (omfattar temperatur- och tryckmätare samt avstängningsventiler)
- vitt skyddshölje, kåpa
- tryckdifferensregulator ifall omständigheterna vid användningspunkten kräver tryckdifferensregulator (stor tryckskillnad)

UNIS 106-2R



FLÖDESSCHEMA UNIS 106-2R, UNIS 206-2R, UNIS 208-2R



Arbetstryck: PN 16
Drifttemperatur: $T_{max} = 120\text{ °C}$
Elektriska data: 230V, 50Hz, Enfas

PRODUKT INFORMATION

Kapacitet tappvarmvatten (exempel)

Temp. 65-22/10-55

Typ.	Effekt kW	Tryckfall prim/ sek kPa	Flöde Prim / sek l/s
UNIS 106-2	40	3 / 3	0,22 / 0,21
UNIS 206-2	49	8 / 9	0,28 / 0,26
UNIS 208-2	80	9 / 10	0,45 / 0,43

Kapacitet värme (exempel)

Temp. 100-63/60-80

Temp. 100-43/40-60

Typ.	Effekt kW	Tryckfall prim/ sek kPa	Flöde Prim / sek l/s	Effekt kW	Tryckfall prim/ sek kPa	Flöde Prim / sek l/s
UNIS 106-2	33	2 / 6	0,22 / 0,40	61	3 / 20	0,26 / 0,73
UNIS 206-2	33	1 / 2	0,22 / 0,4	62	1 / 7	0,26 / 0,73
UNIS 208-2	42	1 / 2	0,28 / 0,51	83	1 / 8	0,35 / 0,99

HÖGFORS GST INTERNATIONELLT VÄRMEKUNNANDE

HögforsGST har specialiserat sig på uppvärmningssystem till fjärrvärme och fjärrkyla. HögforsGST's yrkeskunskap bygger på erfarenhet inom produktion, serietillverkning och projektproduktion samt på kunskap om VVS-branschens inköskanaler och logistik. Vår verksamhet baserar sig på erfarenhet och utredning av förutsättningarna på marknaden samt på kunddriven tillförlitlighet. Lika viktig är kompromisslösheten beträffande våra produkters och tjänsters höga kvalitet.

Fjärrvärmecentral för uppvärmning av flerbostadshus och produktion av tappvarmvatten

Unis-produktfamiljen är det rätta valet vid anslutning av flerbostadshus till fjärrvärmesystem.

I Unis-produktfamiljen finner du de rätta lösningarna för både nybyggen och renoveringsobjekt, för radiator-, golvvärme- och luftvärmesystem.

Unis-modellerna med 2 kretsar omfattar två uppvärmningskretsar som genererar tappvarmvatten samt vatten för uppvärmningskretsen.

Imponerande garanti ooh kort leveranstid

Din UNIS fjärrvärmecentral har alltid konkurrenskraftig garanti. Garantivillkoren kan skilja mellan olika marknader, men uppfyller alltid minst lokala krav och föreskrifter. Till exempel i Sverige har värmeväxlarna i Unis fjärrvärmecentral två års garanti, rörledningar och andra komponenter i centralen har två års garanti när det gäller fjärrvärmeinstallation. Alla regler finns redovisade i HögforsGST garantivillkor. En kort leveranstid är en viktig del i vår tillverknings minimiseringsprojekt och säkerställer smidig installation.



HögforsGST

GS Term AB marknads för HögforsGST's produkter i Sverige, växel: +46 (0)63 660 44 40, info@gsterm.se

www.hogforsgst.com

Tillverkare: HögforsGST Oy
Tel. +358 (0)400 738 030, fax +358 (0)17 554 1300

P.O.Box 55, FI-79101 Leppävirta, Finland
info@gst.fi, www.hogfors.com