



08/02/17 VERSION 2.0 NO

NOHA REHAB SLANGRULLE PÅ SKÅPDÖRR 601674



NOHA REHAB SLANGRULLE PÅ SKÅPDÖRR

NOHA REHAB för byte av brandpost infälld i vägg.



För ersättning av av brandpost infälld i vägg

Med NOHA REHAB behåller du det infällda skåpet, bara dörren med ny slangrulle byts ut. På det sättet får brandposten en fungerande och stadig slangrulle, och en ny dörr. Allt utan stora ingrepp på väggen och du behöver inte ta bort det gamla skåpet.

Den nya ramen fästes enkelt på väggen, utanpå det infällda skåpet.

NOHA Rehab skåpdörr passar alla vanliga brandposter med yttre dimensioner på max 800 x 800 mm.

NOHA REHAB levereras med:

- ✓ Slangrulle med lackerade sidor (RAL 3001 röd glans 15)
- ✓ NOHA kopplingsystem på slangrullen
- ✓ NOHA justerbart strålrör för stängd/spridd/sluten stråle
- ✓ Medurs rotationsrättning
- ✓ 19 mm NOHA Light slang, enligt EN694 för brandslangar
- ✓ Centrala delar i avzinkningsfri mässing/ komposit.
- ✓ Dörrskylt enl. EU-direktiv 92/58/EØF
- ✓ Koppling mellan ny slangrulle och gammal ventil. Både för 19mm och 25 mm.

We know fire. We know safety. We know you.

NOHA NORWAY AS was established in 1924, and began manufacturing hose reels and cabinets in Stavanger, in the early 1950's. We have since then, focused on developing solutions to cover all fire safety needs for the residential and commercial markets. We are therefore proud to be able to supply fire fighting equipment according to our customer's needs. And, we have the experience needed to come up with safe and smart solutions.

NOHA NORWAY AS
Lagerveien 25
P.O. Box 8126 Forus
NO-4069 Stavanger

t +47 51 81 60 00
sale@noha.no

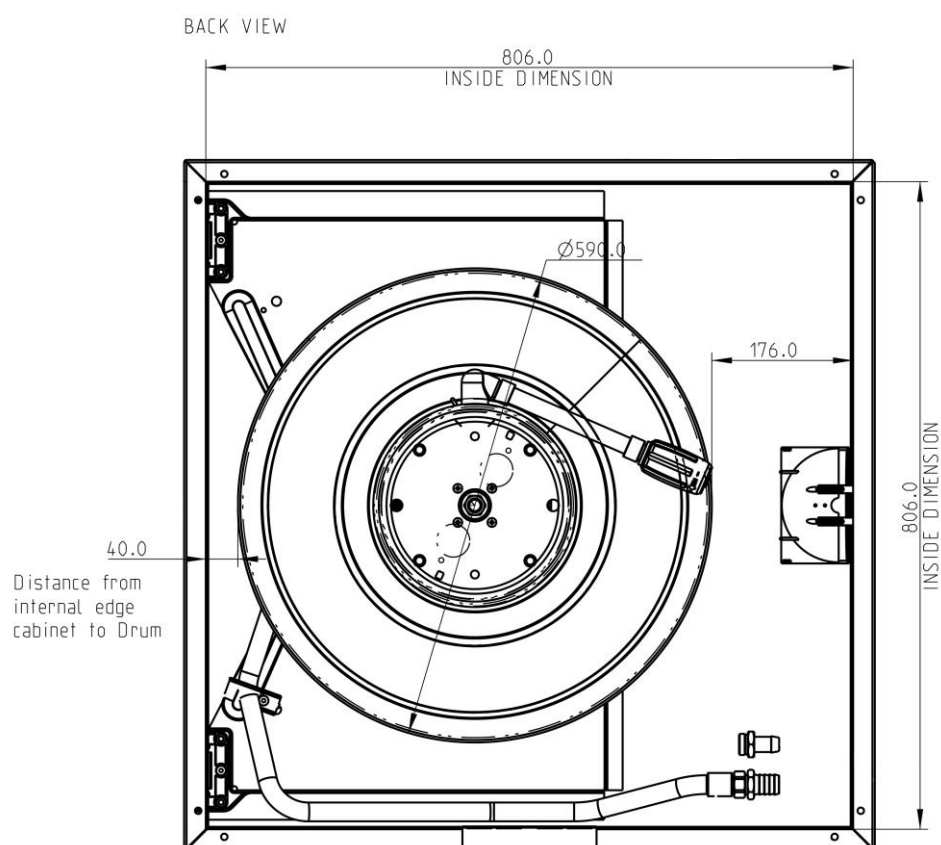
noha.no

part of



Beställningsnummer

Modell	Slanglängd i meter	Dimension i mm W x H x D	NOHA nummer	RSK nummer
	19 mm			
NOHA Rehab	30	860 x 860 x 40	601674	422 78 96



Montering



Skåpkarmen fästes utanpå existerande skåp. Karmen fästes direkt på väggen.

Eventuell täckram på gammalt skåp ska tas bort innan montering av NOHA REHAB.

Skåpkarm och dörr kan monteras höger- eller vänsterhängd.

NB: Karmsidan med gångjärn ska fästas så nära som möjligt till den ursprungliga infällningen.
Se bilden nedan:

