

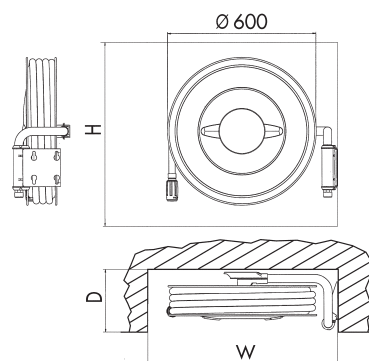
• NOHA MODELL 2SW



NOHA BRANDPOST MED SVÄNGARM FÖR MONTERING I NISCH

Slangrulle monterad på vattenfylld arm som svänger 180° ut från nischen i väggen.

Lämplig för industri, lager- och affärslokaler.



NOHA MODELL 2SW ÄR CE-MÄRKTA ENLIGT NS-EN671-1 OCH KOMMER MED:

- Slangrulle med sidor lackerad RAL 3001 röd glans 15
- 1" manuell ventil
- NOHA kopplingssystem på slangrulle
- NOHA justerbart strålrör för stängd/spridd/sluten stråle
- NOHA svart specialslang, enligt EN694 för brandslangar
- Monteringsmall
- NOHA svängarm, vattenfylld, högerhängd
- Centrala delar i avzinkningsfri mässing
- Justerbar broms
- NOHA monteringsanvisning

Modell	Slanglängd i meter		Dimension i mm B x H x D	NOHA nummer	RSK nummer
	19 mm	25 mm			
2SW	25		750 x 750 x 235	555 026	422 96 93
2SW	30		750 x 750 x 235	555 027	422 96 94
2SW		25	750 x 750 x 290	555 029	422 96 95
2SW		30	750 x 750 x 290	555 030	422 96 96

TILLVALSMÖJLIGHETER

- Röd slang
- Light slang
- Vänster hängning