

• NOHA MODELL 100 & 110

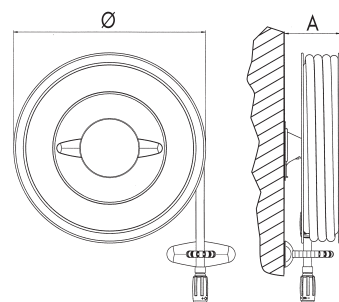


NOHA SLANGRULLE FÖR MONTERING PÅ VÄGG MODELL 110 ÄR FÖR KORROSIV MILJÖ

Slangrullen är tillverkad för dagligt bruk och har ett praktiskt handtag för att rulla in slangen. Strålröret kan levereras med olika kopplingar för att lätt bytas vid behov.

För industri, parker, idrottsanläggningar mm.

Är godkänd som brandpost i rött utförande.



NOHA MODELL 100 & 110 KOMMER MED:

- **100:** Slangrulle med sidor lackerad RAL 6024 grön glans 70
- **110:** Slangrulle med sidor i rostfritt stål lackerad RAL 6024 grön glans 70
- 1" manuell ventil
- NOHA kopplingssystem på slangrulle
- NOHA strålrör med mässingspindel, justerbar för stängd/spridd/sluten stråle
- NOHA svart specialslang, enligt EN694 för brandslangar
- Väggfäste för montering på vägg
- Slangstyrning för utdragning i alla riktningar
- Centrala delar i avzinkningsfri mässing
- Justerbar broms
- Medurs rotation
- NOHA monteringsanvisning

Modell	Slanglängd i meter		Dimension i mm Ø x A	NOHA nummer	RSK nummer
	19 mm	25 mm			
100	25		600 x 175	155104	422 96 97
100	30		600 x 175	155177	422 96 98
100		25	600 x 240	155105	422 96 99
100		30	600 x 240	155276	422 97 00

Modell	Slanglängd i meter		Dimension i mm Ø x A	NOHA nummer	RSK nummer
	19 mm	25 mm			
110	25		600 x 175	155600	422 97 90
110		25	600 x 240	155601	422 97 91
110		30	600 x 275	155605	422 97 92

TILLVALSMÖJLIGHETER

- Light slang
- Automatventil
- Rulle RAL 3001 röd