

# • NOHA MODELL 100SW, 100SWA & 110SW



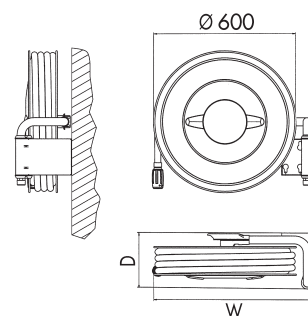
## NOHA SLANGRULLE MED SVÄNGARM FÖR MONTERING PÅ VÄGG MODELL 110SW ÄR FÖR KORROSIV MILJÖ

Slangrulle monterad på en vattenfylld arm som svänger 180°. Automatventilen på modell 100SWA är helt öppen efter att rullen roterat max två varv.

Slangrullen är tillverkad för dagligt bruk och har ett praktiskt handtag för att rulla in slangen. Strålröret kan levereras med olika kopplingar för att lätt bytas vid behov.

För industri, parker, idrottanläggningar mm.

Är godkänd som brandpost i rött utförande.



## NOHA MODELL 100SW, 100SWA & 110SW KOMMER MED:

- **100 & 100SWA:** Slangrulle med sidor lackerad RAL 6024 grön glans 70
- **110SW:** Slangrulle med sidor i rostfritt stål lackerad RAL 6024 grön glans 70
- NOHA kopplingssystem på slangrulle
- NOHA strålrör med mässingspindel, justerbar för stängd/spridd/sluten stråle
- **100SW & 110SW:** 1" manuell ventil
- **100SWA:** Integrerad NOHA automatventil
- NOHA svart specialslang, enligt EN694 för brandslangar
- NOHA svängarm, högerhängd, vattenfylld
- Centrala delar i avzinkningsfri mässing
- Justerbar broms
- NOHA monteringsanvisning

| Modell | Slanglängd i meter |       | Dimension i mm<br>B x H x D | NOHA nummer | RSK nummer |
|--------|--------------------|-------|-----------------------------|-------------|------------|
|        | 19 mm              | 25 mm |                             |             |            |
| 100SW  | 25                 |       | 675 x 660 x 235             | 155106      | 422 97 01  |
| 100SW  | 30                 |       | 675 x 660 x 235             | 155271      | 422 97 02  |
| 100SW  |                    | 25    | 675 x 660 x 235             | 155107      | 422 97 03  |
| 100SW  |                    | 30    | 675 x 660 x 235             | 155272      | 422 97 04  |
| 100SWA | 25                 |       | 675 x 660 x 235             | 155108      | 422 97 05  |
| 100SWA | 30                 |       | 675 x 660 x 235             | 155273      | 422 97 06  |

| Modell | Slanglängd i meter |       | Dimension i mm<br>B x H x D | NOHA nummer | RSK nummer |
|--------|--------------------|-------|-----------------------------|-------------|------------|
|        | 19 mm              | 25 mm |                             |             |            |
| 110SW  | 25                 |       | 675 x 660 x 235             | 155602      | 422 97 93  |
| 110SW  | 30                 |       | 675 x 660 x 235             | 155610      | 42 97 94   |
| 110SW  |                    | 25    | 675 x 660 x 235             | 155603      | 422 97 95  |
| 110SW  |                    | 30    | 675 x 660 x 235             | 155611      | 422 97 96  |

## TILLVALSMÖJLIGHETER

- Light slang
- Rulle RAL 3001 röd
- Vänster hängning