



» VAG BETA® 200 Slussventil

BETA 200

Mjuktätande slussventil



Applikationer

- För vattenledningar installation i och ovan mark
- Max temperatur 50°C

Produktfördelar

- Mjuktätande enligt EN 1171 (DIN 3352)
- Trycktätad ventilöverdel utan bultar
- Byggmått enligt EN 585-1, serie 14 och 15 (DIN 3202, F4 och F5)
- Lågt vridmoment tack vare glidlager i plast på käglan
- Testad av DVGW
- Tätningar godkända enligt W270 för dricksvatten
- Kontrollerad enligt EN 12266

Material

- Hus, överdel och kägla av segjärn GGG-40
- Spindel av rostfritt stål med 13% krom
- Käglan är helt klädd i EPDM

Korrosionsskydd

- Epoxymålad in- och utvändigt, emaljerad insida som option

Utföranden

- Standard med fri axel

Tillbehör

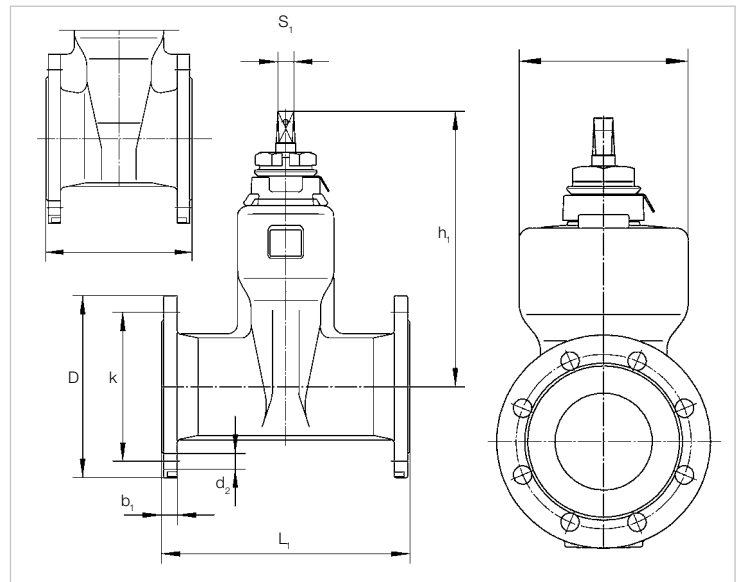
- Handratt
- Avstängningsnyckel
- Teleskopgarnityr
- Betäckningar

Applikation för vatten

Slutliga inspektionstester enligt EN 12266 vatten

DN mm	PN bar	Max tryckskillnad bar	Max arbetstemperatur för neutrala vätskor °C	Provtryckning i bar med vatten i hus	Provtryckning i bar med vatten i säte
40-300	16	16	50	24	17.6
200-300	10	10	50	16	11

Dimensioner / vikt



Dimensioner i mm		40	50	65	80	100	125	150	200	250	300	
Nominell diameter	DN	40	50	65	80	100	125	150	200	250	300	
	h_1 cirka	245	245	280	280	334	379	417	523	633	713	
	b_2	125	125	160	160	174	220	246	320	396	471	
	os_1	14	14	17	17	19	19	19	24	27	27	
Längd	serie 15	L_1	240	250	270	280	300	325	350	400	450	500
	enligt EN 558-1	serie 14	L_2	140	150	170	180	190	200	210	230	250
Flänsdimensioner enligt EN 1092-2 PN 16	D	150	165	185	200	220	250	285	340	400	455	
	k	110	125	145	160	180	210	240	295	355	410	
	Antal hål	4	4	4	8	8	8	8	12	12	12	
	d_2	19	19	19	19	19	19	19	23	23	28	
	b_1	19	19	19	19	19	19	19	20	22	24.5	
Flänsdimensioner PN 10	k	Endast PN 16 tillverkas								295	350	400
	Antal hål	Endast PN 16 tillverkas								8	12	12
	d_2	Endast PN 16 tillverkas								23	23	23
Varv/manöver		11	13.5	16	20	20	25	30	34	43	51	
Nettovikt	Längd L_1	kg cirka	10.5	11.5	16.5	18	24.5	32.5	44	76	126	174.5
Volym		m ³ cirka	0.015	0.015	0.020	0.025	0.035	0.050	0.070	0.110	0.185	0.260
Nettovikt	Längd L_2	kg cirka	10	10.5	15.5	17	22.5	31.5	40.5	68	109	155.5
Volym		m ³ cirka	0.010	0.010	0.015	0.015	0.020	0.030	0.040	0.060	0.100	0.140

- » När du väljer GPA VA som samarbetspartner kan du räkna med kvalitet hela vägen från första kontakten till den färdiga lösningen. Vi säkerställer helt enkelt flödet - att rätt produkt finns på rätt plats i rätt tid och att den fungerar på rätt sätt.

GPA VA är en av Sveriges ledande leverantörer av rörsystem och komponenter till VA-sektorn. Företaget ingår i GPA Flowsystem AB.

www.gpava.se



GPA VA, Brovägen 5, 266 97 Hjärnarp
Tfn. 0431-44 58 00, info@gpa.se