

Differenstrycksventil EDR 15



Användningsområde

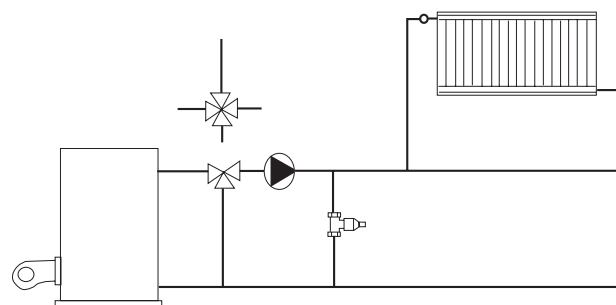
Differenstrycksventil EDR används i radiatorsystem med varierande tryckfall.



Beskrivning

Vid stigande differenstryck, t.ex om en eller flera av radiatorventilerna stänger, öppnar EDR ventilen och släpper igenom ett flöde vilket i motsvarande grad minskar tryckfallet över övriga ventiler. Därmed förhindrar man strömningsljud i radiatorventilerna.

EDR ventilen är försedd med dold inställning under täckkåpan. Vid varje inställning på ventilspindeln (antal varv "n") strömmar vid ett visst differenstryck en bestämd mängd vatten genom ventilen. Ventilen har en inbyggd fjäder för tryckområde 10-60 kPa, för tryckområde 0-20 kPa bytes den inbyggda fjädern mot den separat medlevererade.



Tekniska data

Tryckklass

PN 10

Max stängningstryck

se diagram

Max temperatur

120°C

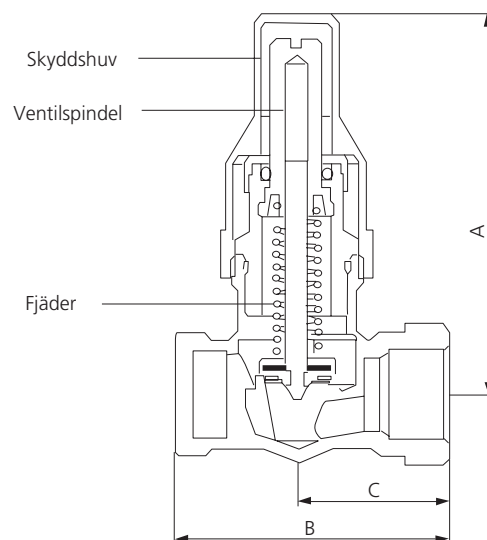
Material

Mässing

Packningar EPDM

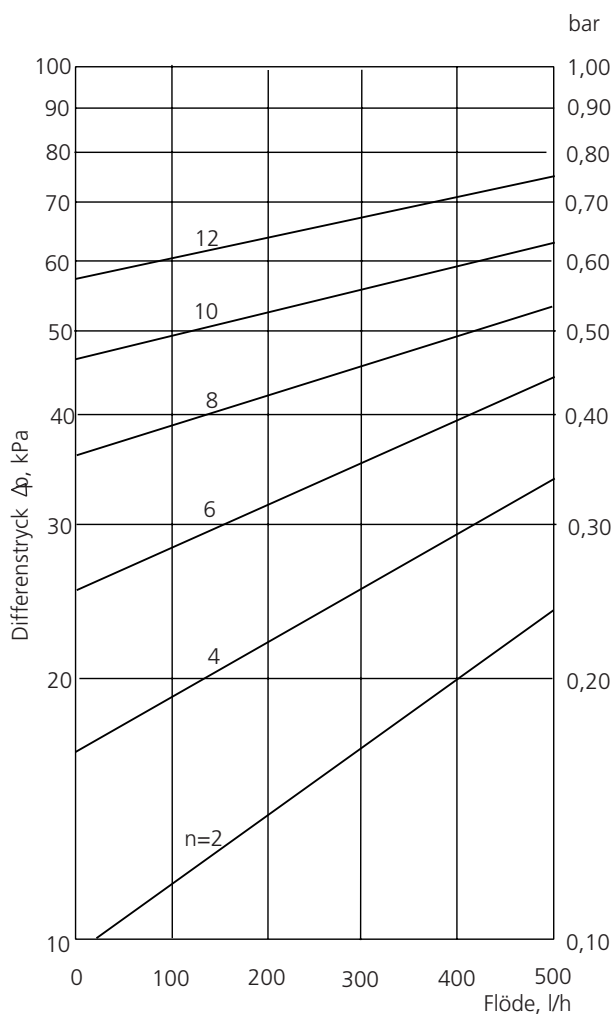
Måttuppgifter

	Dim	A	B	C	Vikt /g
EDR	15	80	58	32	0,350

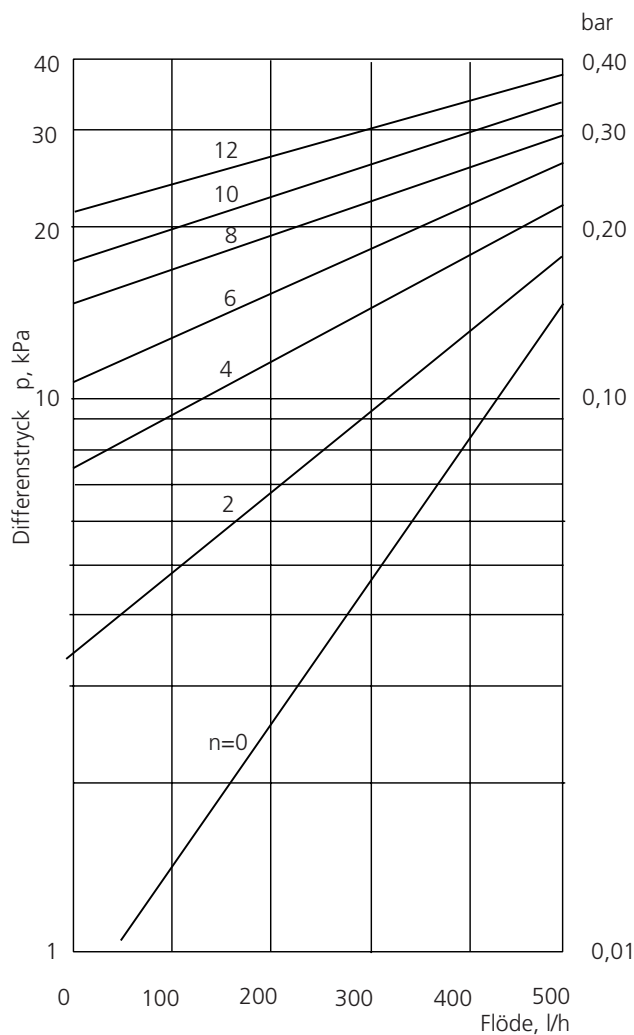


Inställning

Ventilspindeln (se bild andra sidan) vrides moturs tills den är helt öppen. Utgå från önskat maximalt tryckfall, gå in på den lodräta axeln i diagrammet och drag en linje vågrätt in till snittpunkten med den "n"-linje som ger erforderlig flödesmängd enligt den nedre vågräta axeln. Vrid sedan ventilspindeln medurs (stäng) det antal varv som anges på den valda "n"-linjen.



Fjäder för tryckområde 0,1-0,6 bar,
(1-6 mvp), (10-60 kPa)



Fjäder för tryckområde 0,2 bar,
(0-2 mvp), (0-20 kPa)

Beställningsbeteckningar

RSK nr.	Art.nr.	Benämning	Beskrivning	Dim
480 55 76	4141501	EDR 15	Differenstrycksventil	15

Vi förbehåller oss rätten att ändra produkterna utan föregående varsel.