

Termoställdon VMO/VMC



Användningsområden

Termoställdon VMO/VMC kan tillsammans med en rumsregulator eller annan brytafunktion reglera samtliga MMA's två- och trevägsventiler.



Beskrivning

Termoställdonen har en "on/off" funktion och finns i två utförande:

VMO strömlöst öppen, trycker ventilens spindel vid spänning.

VMC strömlöst stängd, lyfter spindel vid spänning.

Båda typerna finns för 230V AC och 24V AC. Spindelns läge indikeras i rött ovanför anslutningsmuttern.

VMO/VMC passar på alla MMA's ventiler och har en anslutning som är M28x1,5, för ventiler av annat fabrikat finns den även med anslutning M30x1,5.

Teknisk data

Effektförbrukning start

24V - 200 mA, 230V - 300 mA

Effektförbrukning drift

24V - 70 mA/2W, 230V - 8mA/2W

Tid stängning/öppning

ca 3 min

Slaglängd

ca 4 mm

Ställkraft max

100N

Omgivningstemperatur

50°C

Material

Polyamid, mässing

Anslutningsledning

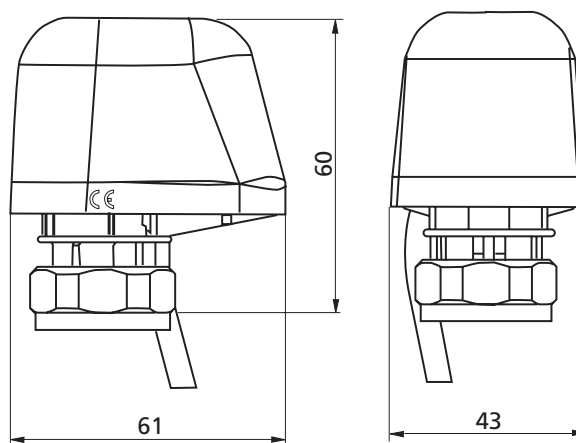
1 meter 2 x 0,75 mm²

Kulör

RAL 9016

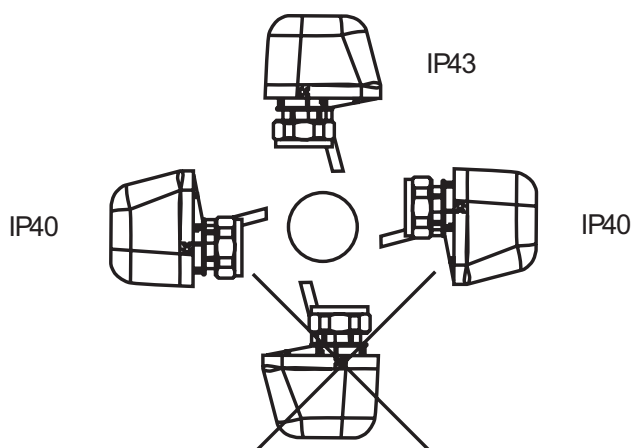
Vikt

140 g



Ventilfunktion strömlös

Typ	Värme ventil	Kyl ventil	3-vägs ventil
VMO	Öppen	Stängd	Port A stängd
VMC	Stängd	Öppen	Port B stängd



Beställningsbeteckningar

RSK nr.	Art.nr.	Benämning	Beskrivning
480 57 96	3032301	VMO 24V	NO M28x1,5 1 m kabel
480 57 97	3032302	VMO 230V	NO M28x1,5 1 m kabel
480 57 98	3032401	VMC 24V	NC M28x1,5 1 m kabel
480 57 99	3032402	VMC 230V	NC M28x1,5 1 m kabel
480 57 55	3034401	VMO 24 V	NO M30x1,5 1 m kabel
480 57 56	3034402	VMO 230V	NO M30x1,5 1 m kabel
480 57 57	3034501	VMC 24V	NC M30x1,5 1 m kabel
480 57 58	3034502	VMC 230V	NC M30x1,5 1 m kabel

Vi förbehåller oss rätten att ändra produkterna utan föregående varsel.